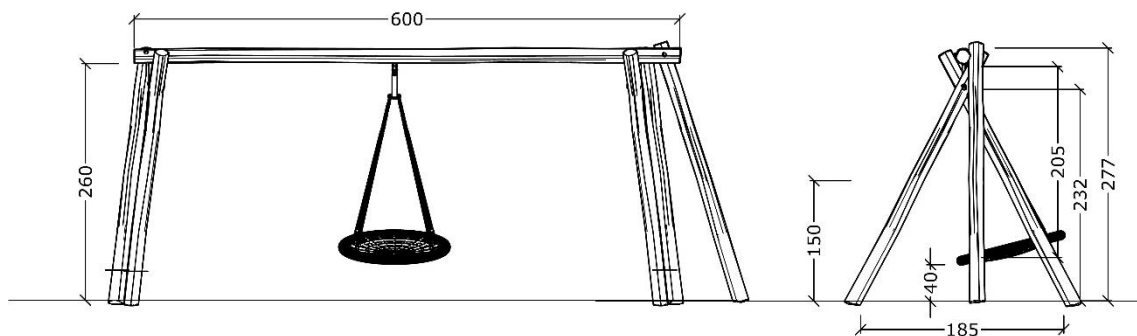
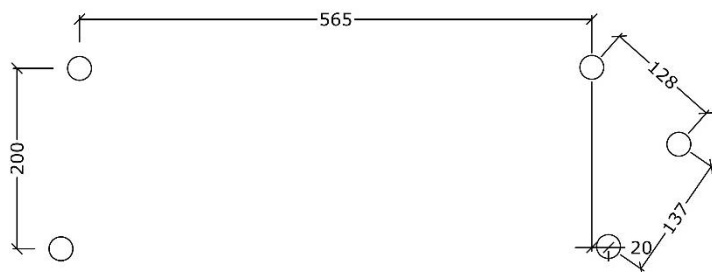
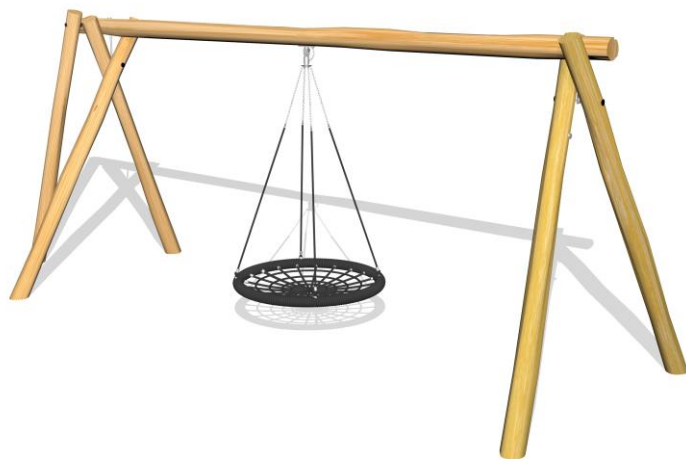
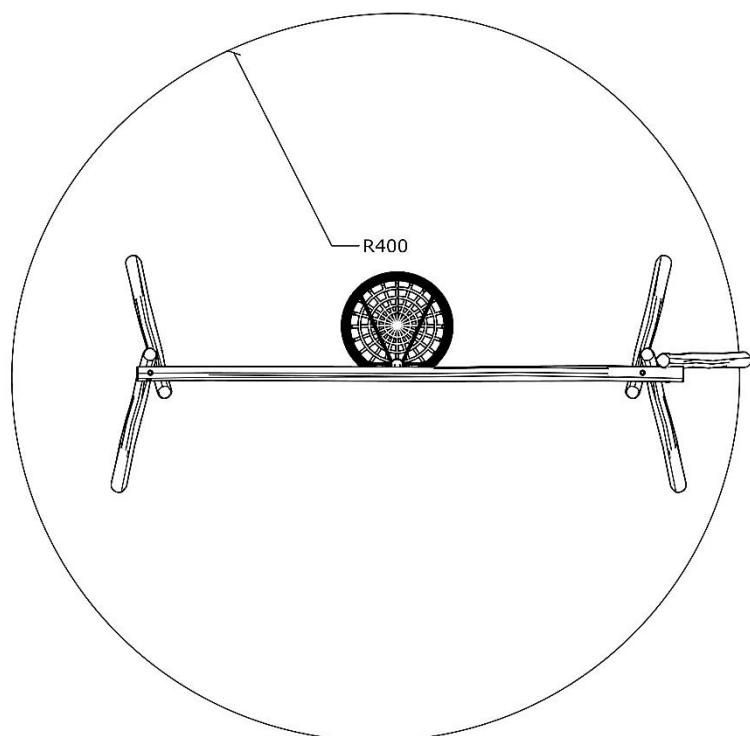


# 1007

Robinia gyngede med redegyngede Ø 120 1 punkt /  
robinia swing with nest swing, one point

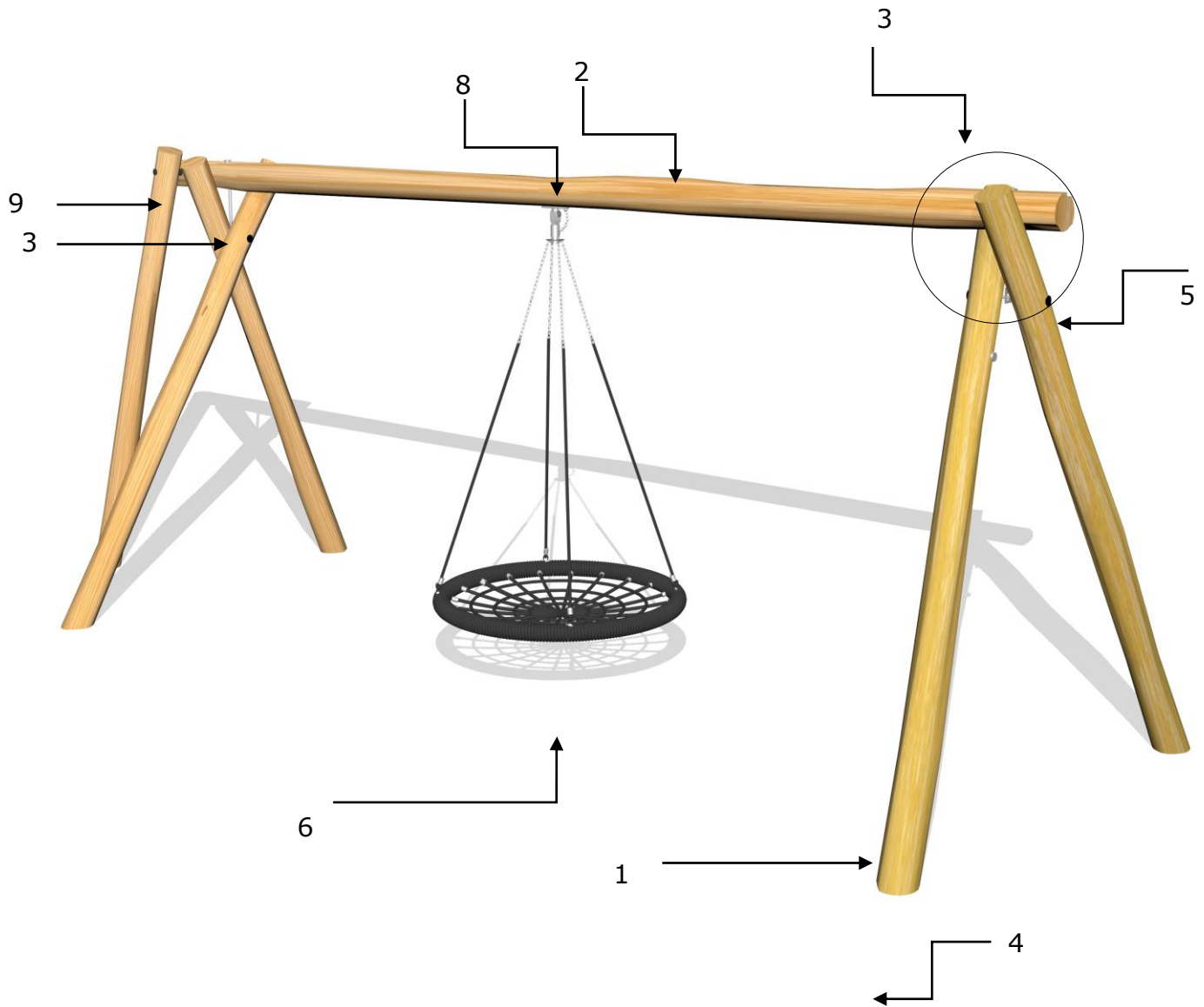
## Datablad / data sheet



Serie: Gynger	Vare nr.: 1007	Dato: 30.9.2020	Aldersgruppe: 3+
Kræver faldunderlag: Ja	Sikkerhedsareal: 51 m <sup>2</sup>	Faldhøjde: 150 cm	Monteringstid: 5 timer
Antal montører: 2	Samlet vægt: 450 kg	Største enkelt del: 600 cm	Vægt største enkelt del: 150kg
Kg beton pr hul: 25 kg	Forboret: Yes	Leveres samlet: Nej	Handicap venligt: -

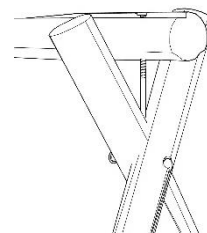
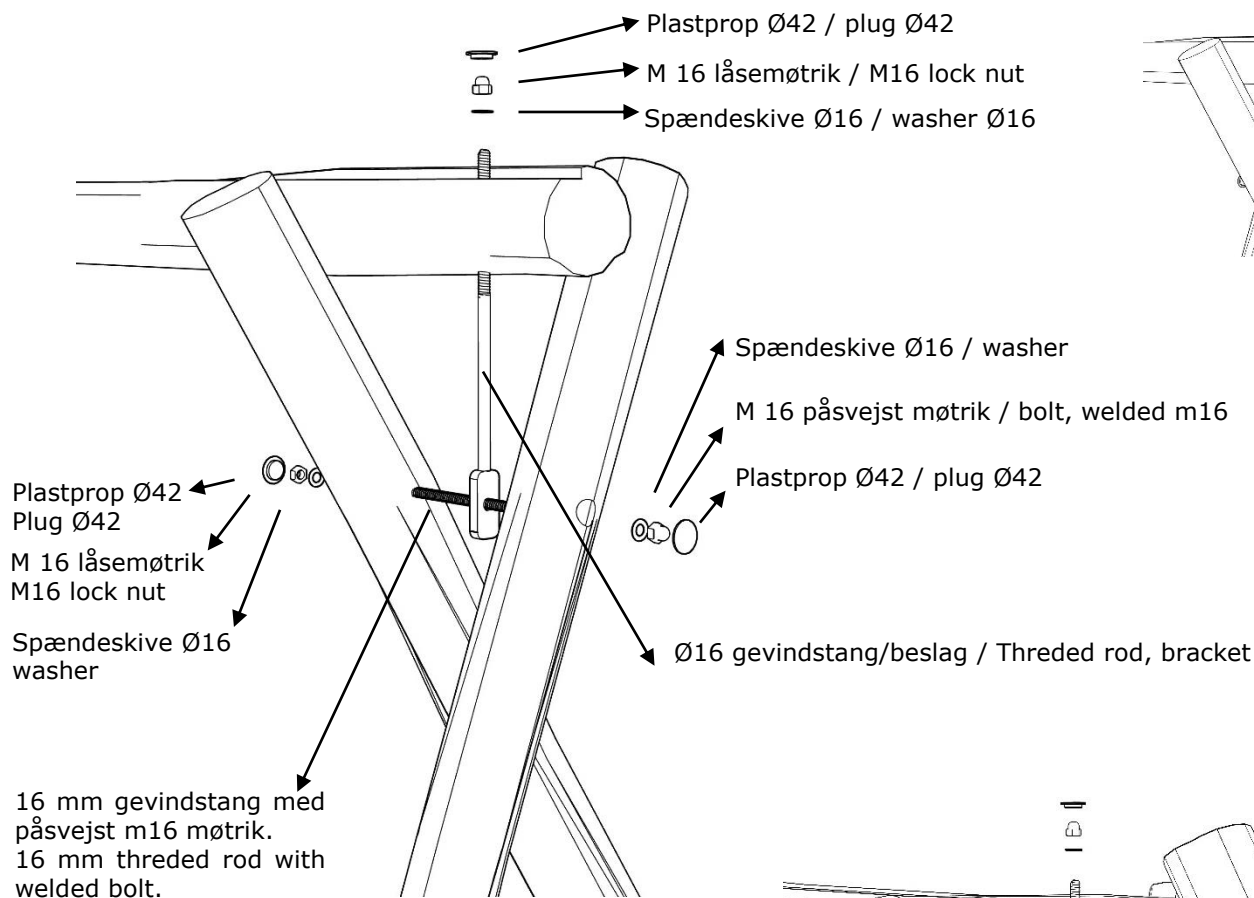


Serie: Swing	Item no.: 1007	Date: 30.9.2020	Age group: 3+
Demands fall underlay: Yes	Security area: 51 m <sup>2</sup>	Fall height: 150 cm	Mouting time: 5 hour
Numbers of installers: 2	Total weight: 450 kg	Largest part: 600 cm	Weight, largest part: 150g
Kg of concrete per hole: 25 kg	Pre drilled: Yes	Delivered assembled: No	Disability access: -

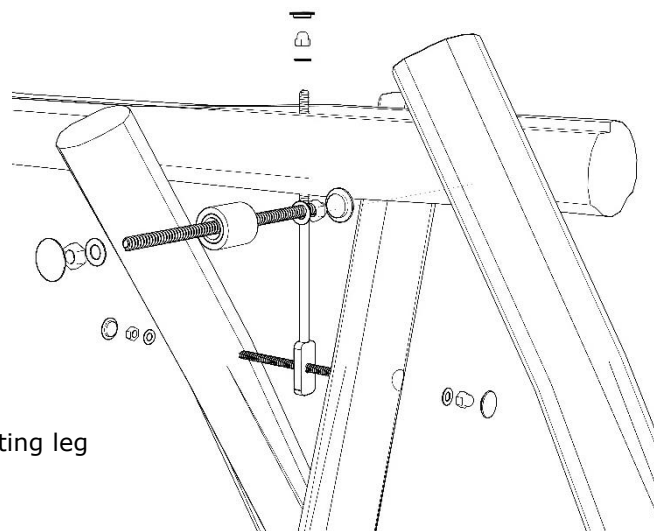


## Stykliste:

Nr.:	Varenr.:	Beskrivelse	Dimension	Antal
1	ST 400	Robinia stolpe / post	Ø14-16 L=400cm	5
2	VA 600	Robinia vange / beam	Ø18-20 L=600cm	1
3	MPG04	Montageprincip / mounting principle		2
4	FD F2	Fundering / foundation		5
5	PS	Producentens skilt / manufacturer sign		1
6	KG 120	Redegyngede Ø120, incl ophæng / nest swing Ø 120		1
8	PGO	i punktets gyngedeophæng / one point suspension		1
9	MP 04	Montage princip MP04		1



Suplerende ben / supporting leg



🇩🇰 Start med at finde den rigtige placering, grav hullerne 90 cm dybe i henhold til tegning, grav eller bor hullerne så små som muligt i den rigtige vinkel.

Placer stolperne i hullerne, monter den vandrette gevindstang, husk at indsætte beslaget, kontroller at højden på de to beslag er i vage, spænd beslag og løft overligger ned over gevindstang, spænd top beslag.

Efterspænd alle bolte.

Grav hullet til det 5 ben og monter dette.

Påfyld beton, efterfyld med jord/sand, stamp løbende.

Lad betongen hærde i henhold til producentens foreskrifter.

Efter endt hærkning monteres gyngede, tilpas kædelængden så det passer med at der er 40 cm under gyngesæder ned til færdigt underlag.

God fornøjelse med produktet

🇬🇧 Start by finding the right location, dig the holes 90 cm deep according to drawing, dig or drill the holes as small as possible at the right angle.

Place the posts in the holes, mount the horizontal threaded rod, remember to insert the bracket, make sure the height of the two brackets is in vague, tighten the bracket and lift the top beam over the threaded rod, tighten the top bracket.

Tighten all bolts.

Dig the hole for the 5 legs and mount this.

Fill concrete, top up with soil / sand, stamp continuously.

Allow the concrete to harden according to the manufacturer's instructions.

After the that is completed, the swing are fitted, adjust the chain length to fit 40 cm under the rocking seats down to the finished surface.

Enjoy the product

1007

Robinia gyngede med redegyngede Ø 120 1 punkt /  
robinia swing with nest swing, one point

Teknisk tegning /  
technical drawing

