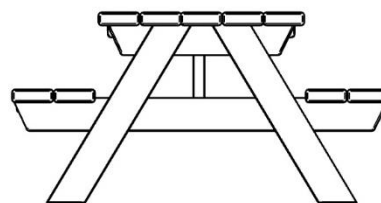
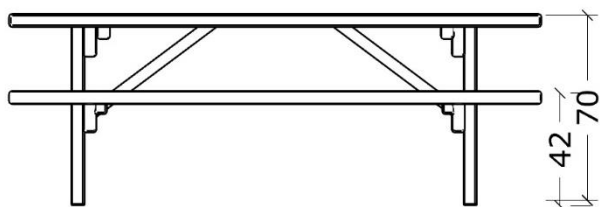
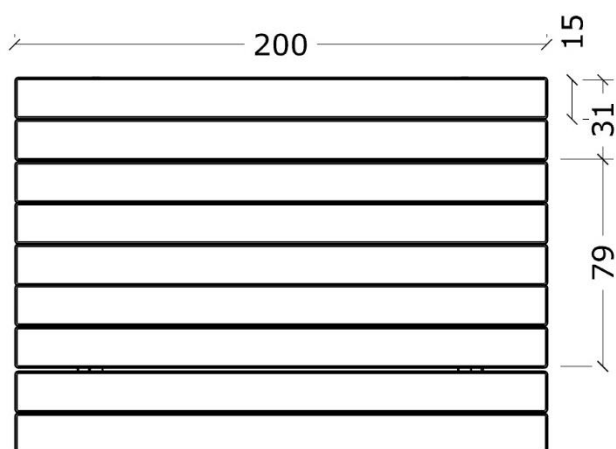


10208

Bord bænke sæt / Table benches set

Datablad / data sheet



Serie: Bord bænke	Vare nr.: 10206	Dato: 16.03.2020	Aldersgruppe: 1+
Kræver faldunderlag: No	Sikkerhedsareal:	Faldhøjde: 0 cm	Monteringstid: 2 timer
Antal montører: 2	Samlet vægt: 75 kg	Største enkelt del: 150X63 cm	Vægt største enkelt del: 30 kg
Kg beton pr hul:	Forboret: Nej	Leveres samlet: Delvist	Handicap venligt: -



Serie: Table benches	Item no.: 10206	Date: 16.03.2020	Age group: 1+
Demands fall underlay: No	Security area:	Fall high: 0 cm	Mouting time: 2 hour
Numbers of installers: 2	Total weight: 75 kg	Largest part: 150X63 cm	Weight, largest part: 30 kg
Kg of concrete per hole:	Pre drilled: No	Delivered assembled: Partly	Disability access: -

 Elements liste:

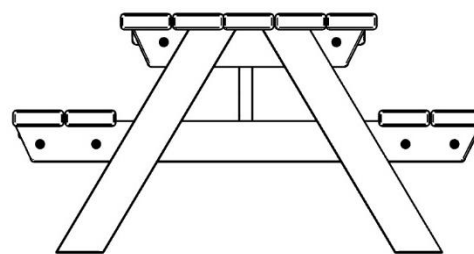
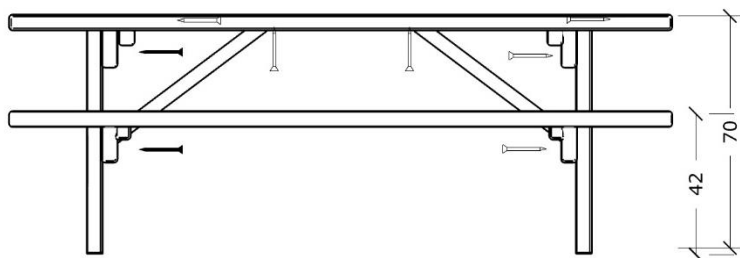
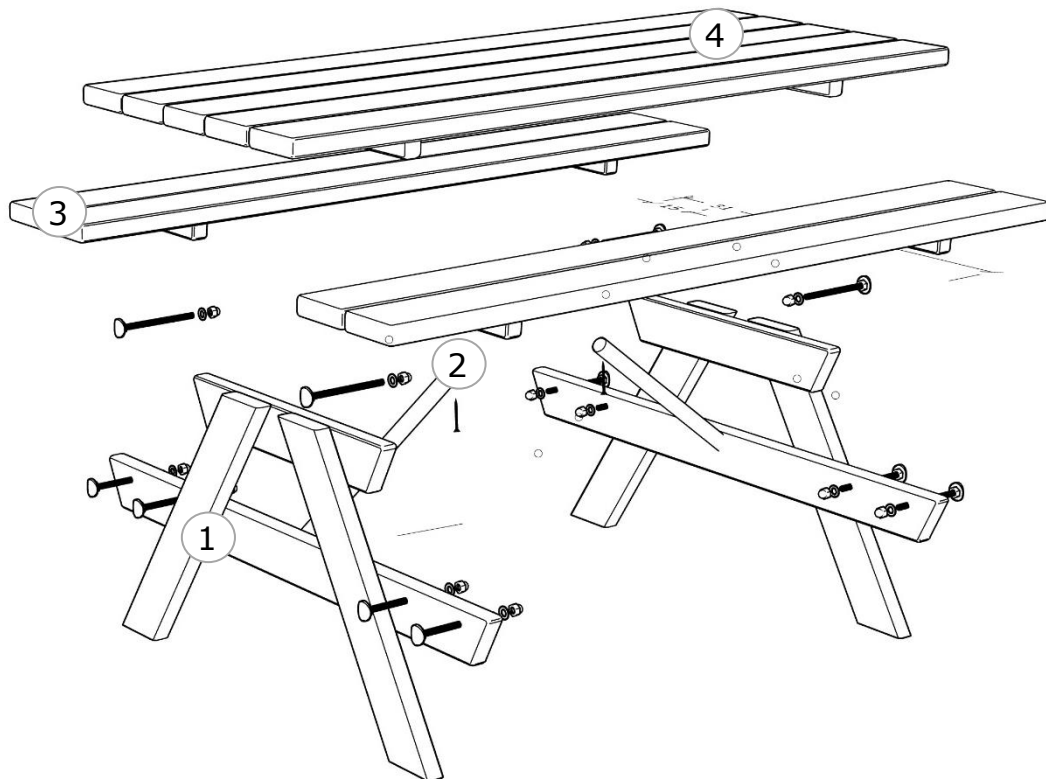
1	Stel	2
2	Afstiver	1
3	Bænk bræt	2
4	Bord plade	1

Alt skal forbores

 Elements list:

1	Frame	2
3	Between	1
4	Bench board	2
5	Table plate	1

Everything has to be pre-drilled



Montage beskrivelse:

- 1/ Monter bord pladen
- 2/ Monter afstiveren med 5X40
- 3/ Monter bænke planker

Husk at efterspænde løbende



Installation description:

- 1 / Mount table top with
- 2/ Mount the brace with 5X40 / 5X70.
- 2 / Mount benches planks

Remember to tighten continuously