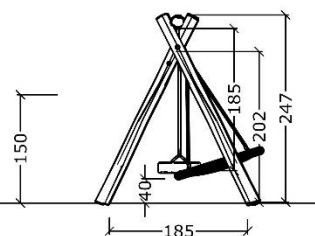
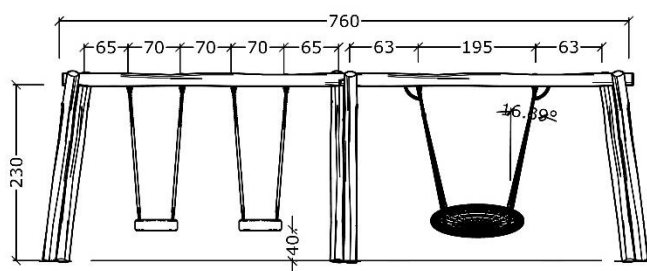
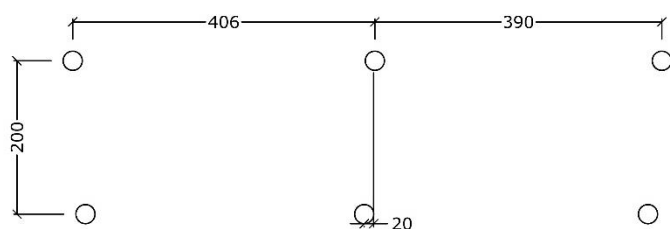
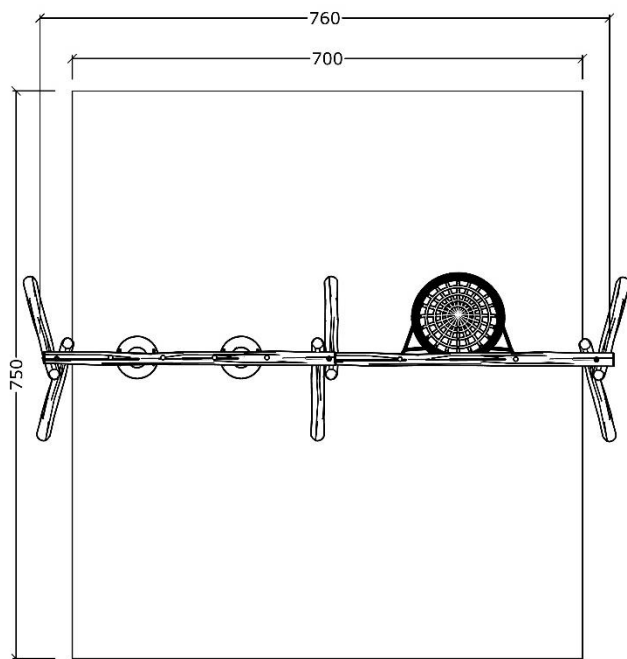


1024

Robinia gyngestativ med 1 Ø120 redegyngne og 2 dækgynge /
Robinia swing stand with 1 Ø120 nest swing and 2 deck swings

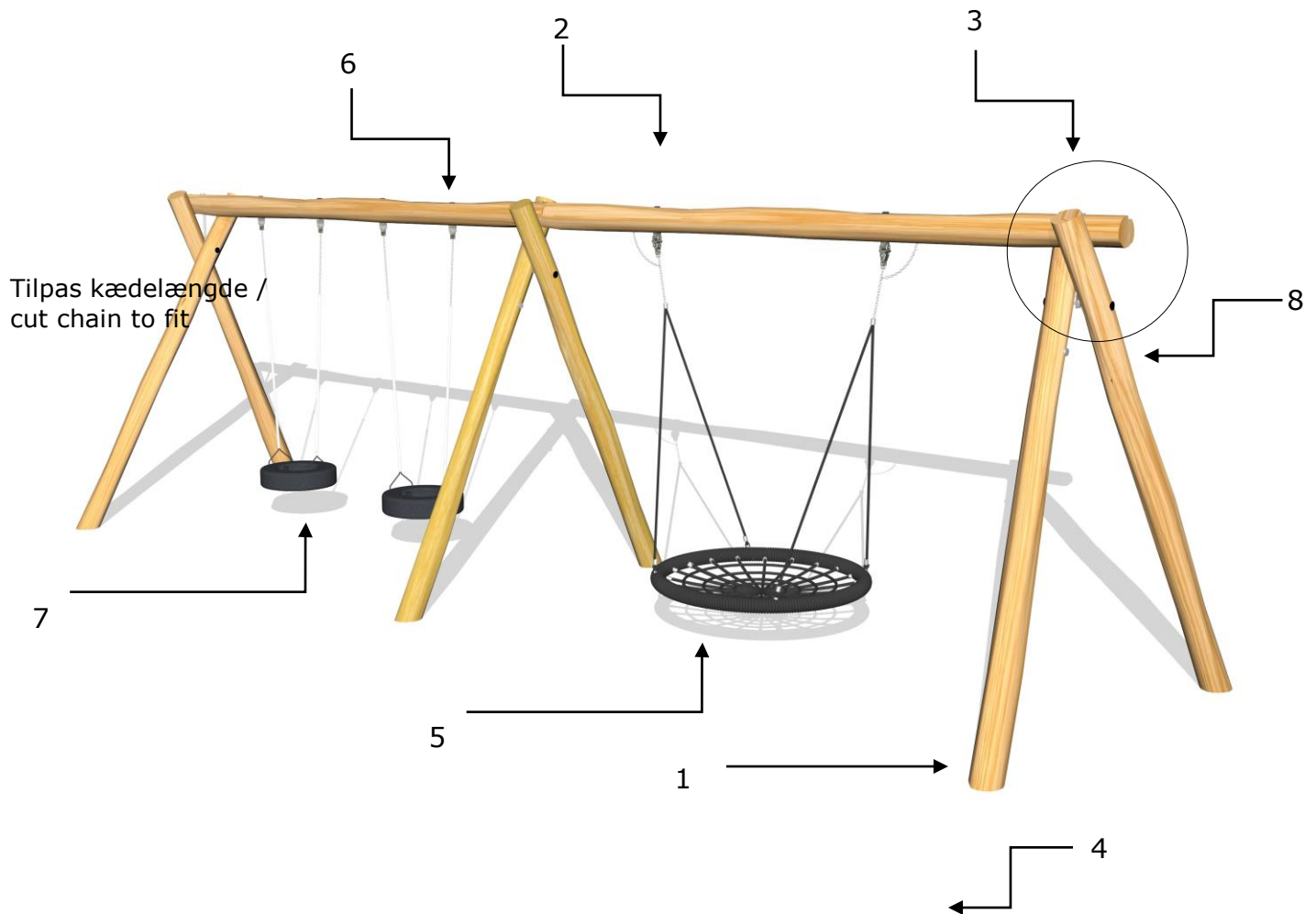
Datablad / data sheet



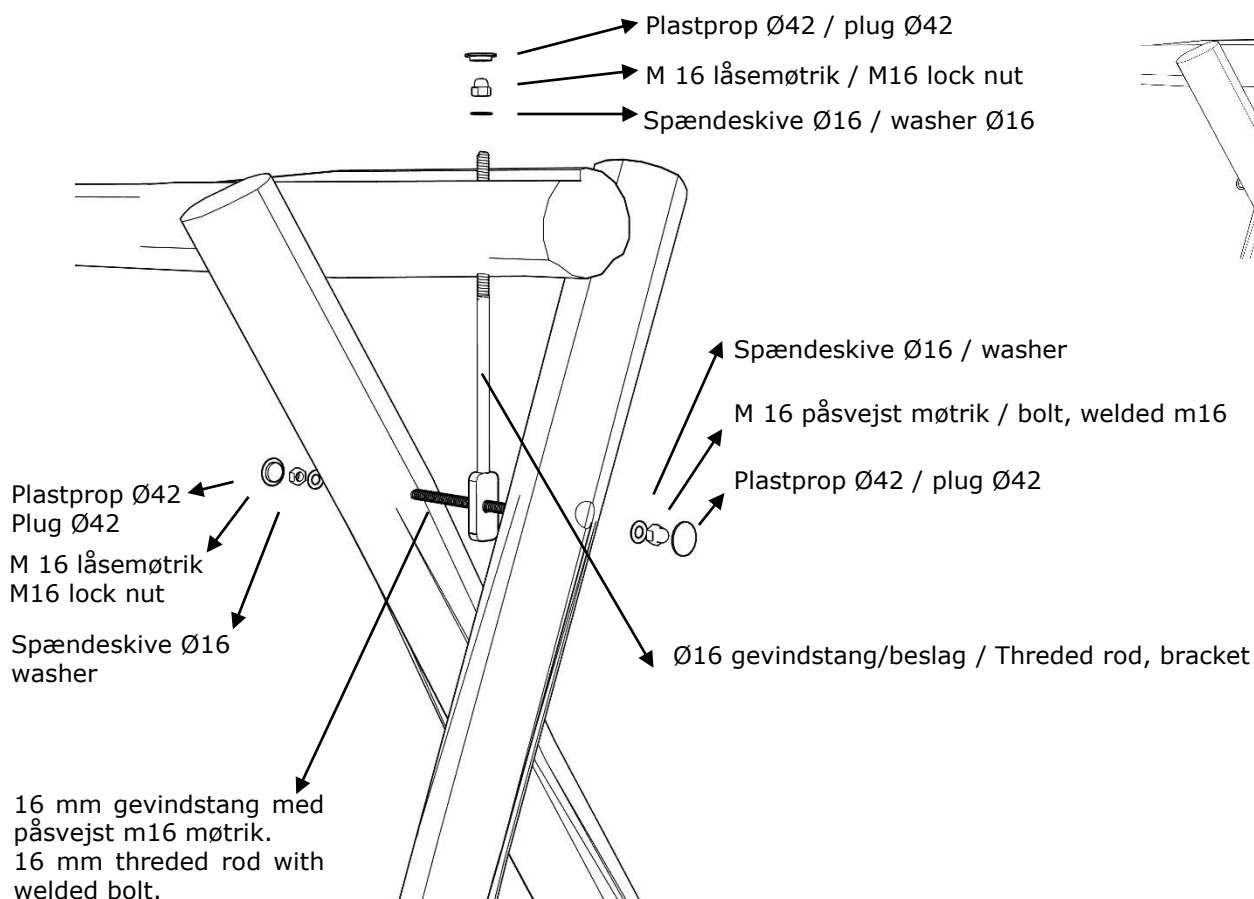
Serie: Gynger	Vare nr.: 1024	Dato: 30.9.2020	Aldersgruppe: 3+
Kræver faldunderlag: Ja	Sikkerhedsareal: 57 m ²	Faldhøjde: 150 cm	Monteringstid: 7 timer
Antal montører: 2	Samlet vægt: 320 kg	Største enkelt del: 400 cm	Vægt største enkelt del: 60 kg
Kg beton pr hul: 25 kg	Forboret: Yes	Leveres samlet: Nej	Handicap venligt: -



Serie: Swing	Item no.: 1004	Date: 30.9.2020	Age group: 3+
Demands fall underlay: Yes	Security area: 57 m ²	Fall high: 150 cm	Mouting time: 7 hour
Numbers of installers: 2	Total weight: 320 kg	Largest part: 400 cm	Weight, largest part: 60 kg
Kg of concrete per hole: 25 kg	Pre drilled: Yes	Delivered assembled: No	Disability access: -



Nr.:	Nr / No.:	Beskrivelse / description	Dimension	Antal / quantity
1	ST 360	Robinia stolpe / post	Ø14-16 L=360cm	6
2	VA 400	Robinia vange mws hak / beam with notch	Ø14-16 L=400cm	2
3	MPG	Montageprincip / Mounting principle		3
4	FD F1	Fundering ST / foundation post	tegning/drawing FD F1	6
5	GG	Redegynges / nest swing		1
6	GO	Gynges ophæng / swing suspension		6
7	DG	Dæk gynges / Tire swing seat		2
7	PS	Producentens skilt / manufacturer sign		1



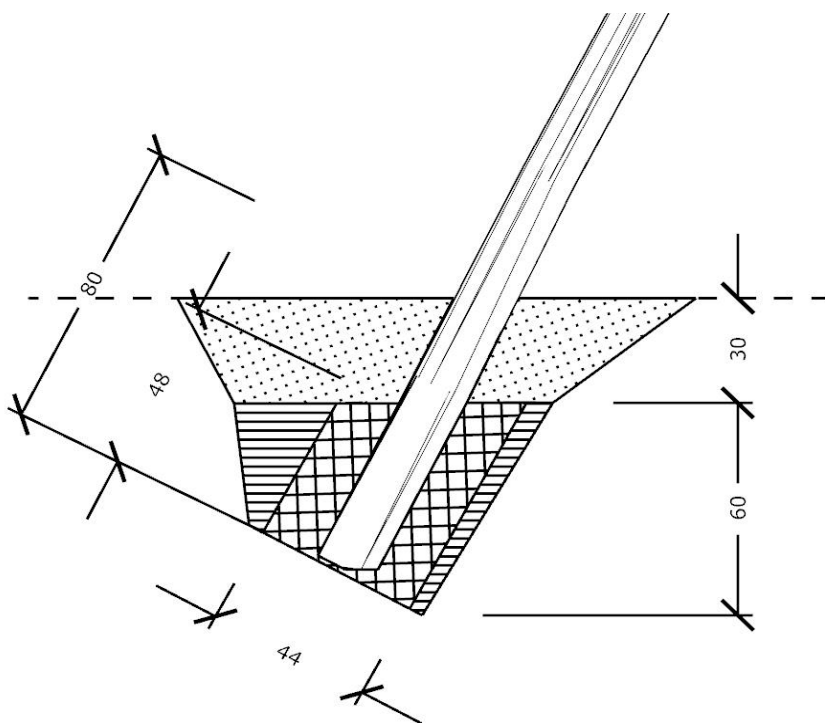
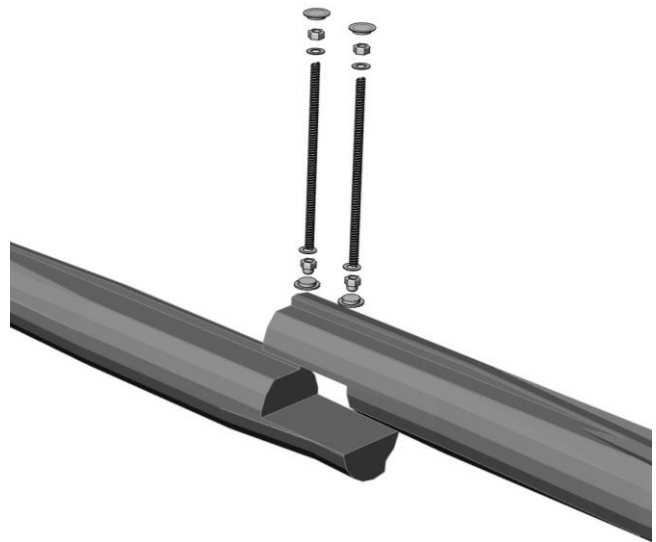
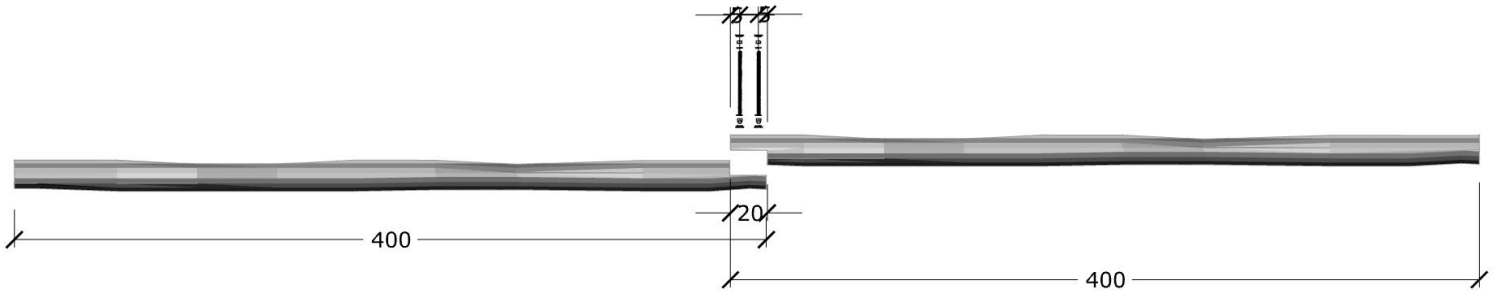
🇩🇰 Start med at finde den rigtige placering, grav hullerne 90 cm dybe i henhold til tegning, grav eller bor hullerne så små som muligt i den rigtige vinkel. Placer stolperne i hullerne, monter den vandrette gevindstang, husk at indsætte beslaget, kontroller at højden på de to beslag er i vage, spænd beslag og løft overliggen ned over gevindstang, spænd top beslag. Efterspænd alle bolte. Påfyld betong, efterfyld med jord/sand, stamp løbende. Lad betongen hærde i henhold til producentens foreskrifter. Efter endt hærkning monteres gynge, tilpas kædelængden så det passer med at der er 40 cm under yngesæder ned til færdigt underlag. God fornøjelse med produktet

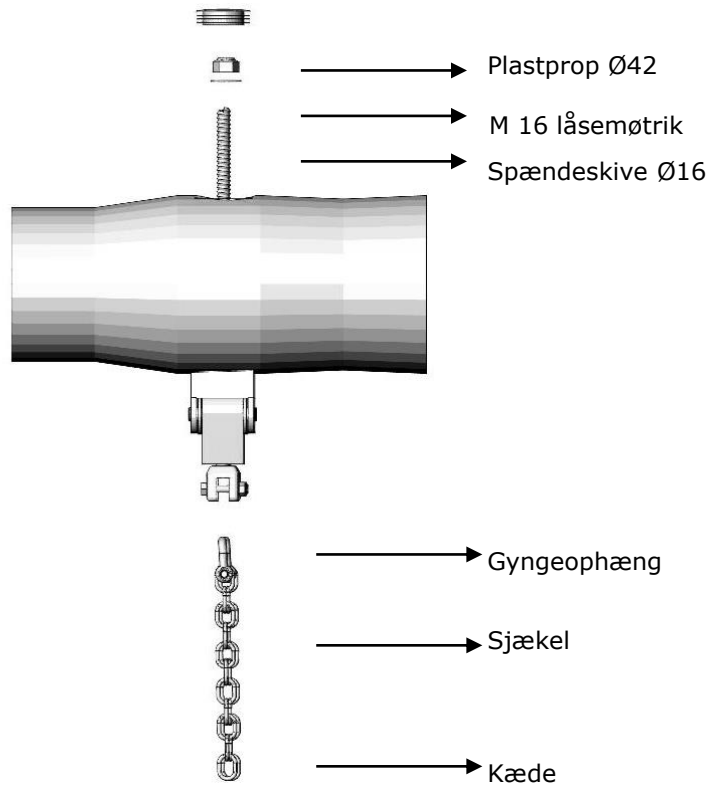
🇬🇧 Start by finding the right location, dig the holes 90 cm deep according to drawing, dig or drill the holes as small as possible at the right angle. Place the posts in the holes, mount the horizontal threaded rod, remember to insert the bracket, make sure the height of the two brackets is in vage, tighten the bracket and lift the top beam over the threaded rod, tighten the top bracket. Tighten all bolts. Fill concrete, top up with soil / sand, stamp continuously. Allow the concrete to harden according to the manufacturer's instructions. After that is completed, the swing are fitted, adjust the chain length to fit 40 cm under the rocking seats down to the finished surface. Enjoy the product

1024

Robinia gyngestativ med 1 Ø120 redegynge og 2 dækgynge /
Robinia swing stand with 1 Ø120 nest swing and 2 deck swings

Teknisk tegning /
technical drawing





Dækgynge ophæng

