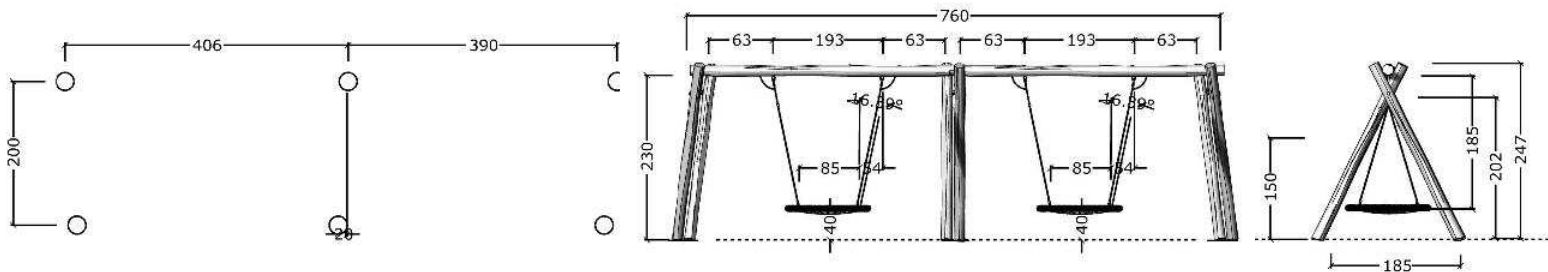
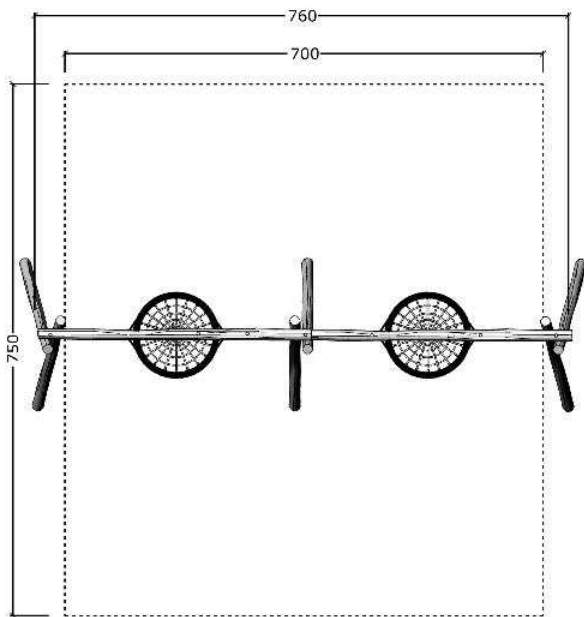
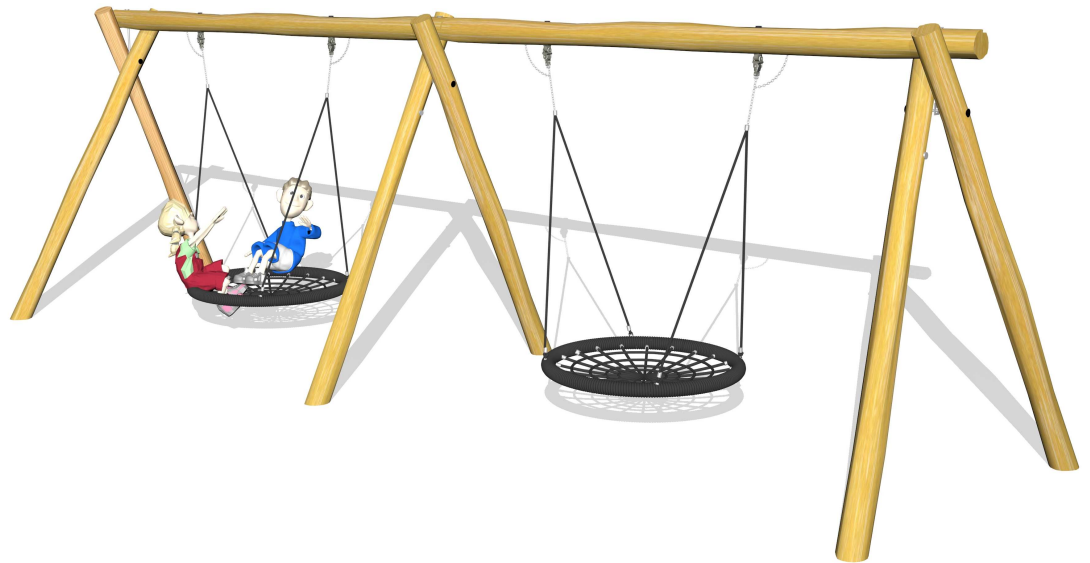


1028

Robinia gyngestativ med 2 Ø120 redegyster

Datablad



Serie: Gyng

Vare nr.:1028

Dato:12.3.2014

Aldersgruppe: 3+

Monteringstid:7 timer

Sikkerhedsareal:57m2

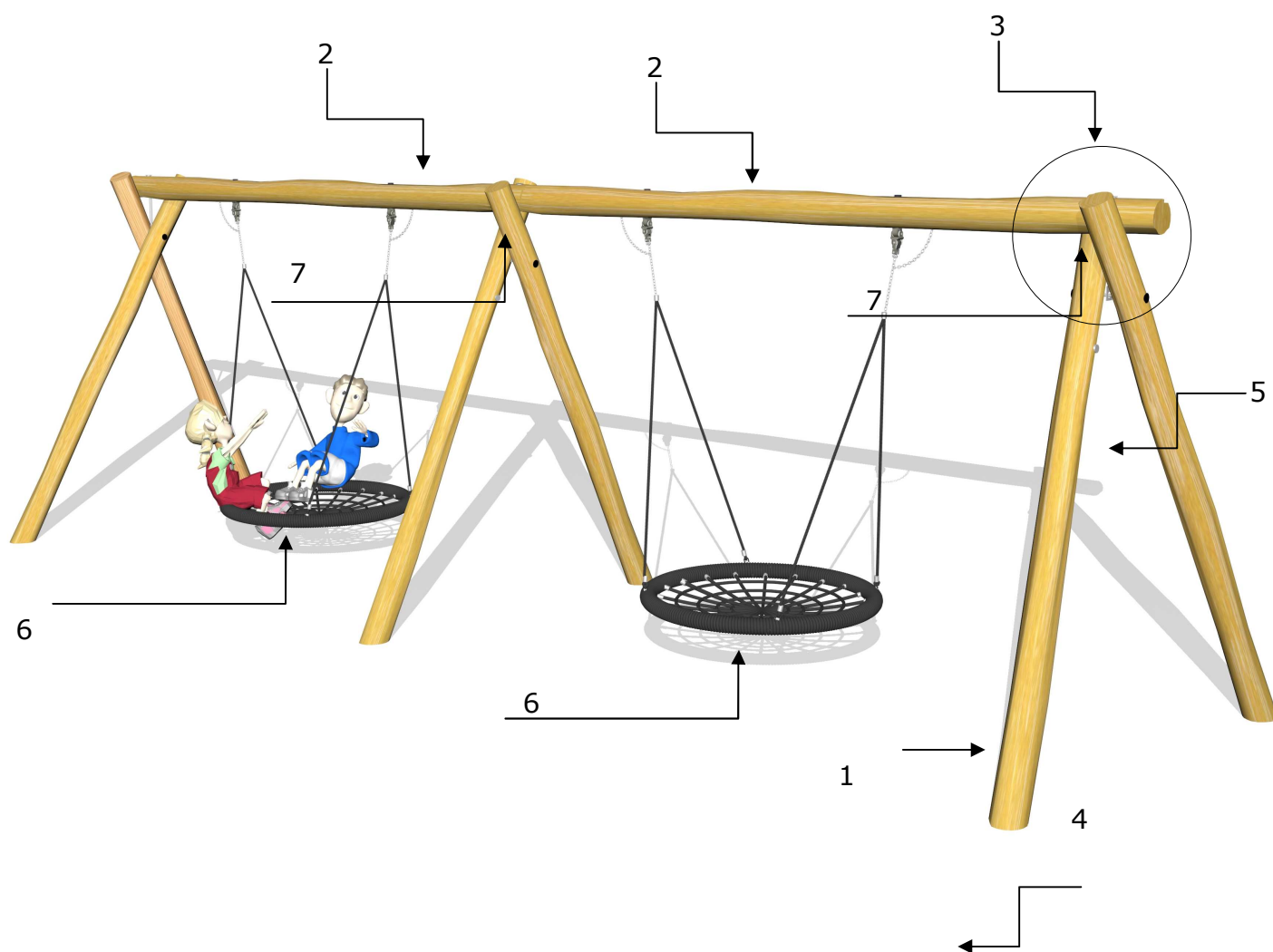
Kræver faldunderlag:Ja

Faldhøjde: 150 cm

Samlet vægt:300kg

Største enkelt del:400 cm

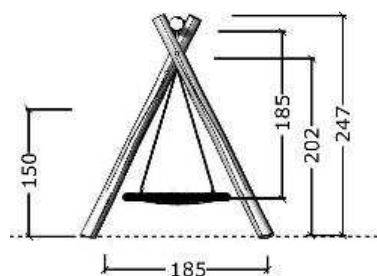
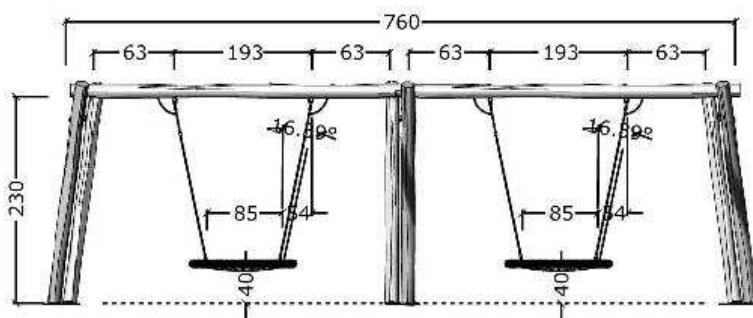
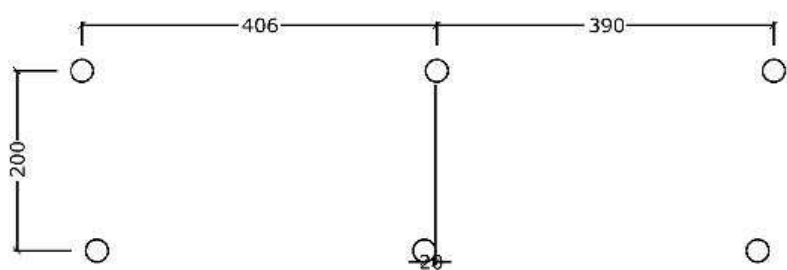
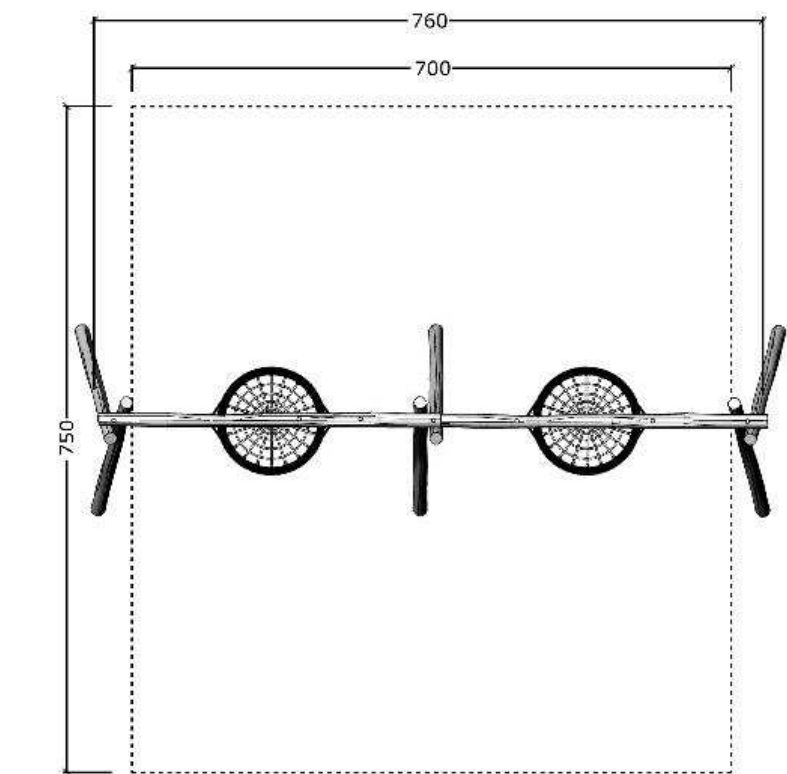
Vægt, største enkelt del:60 kg



Stykliste:

Nr.:	Varenr.:	Beskrivelse	Dimension	Antal
1	ST 360	Robinia stolpe	Ø14-16 L=360cm	6
2	VA 400 H	Robinia vange/gyngeoverligger m/hak	Ø14-16 L=400cm	2 se tegning
3	MP 04	Montageprincip	se tegning MP 04	9
4	FD F2	Fundering ST	se tegning FD F1	6
5	PS	Producentstilt	se tegning PS	1
6	KG 120	Redegyngge Ø120		2

Serie: Gyng	Vare nr.:1028	Dato:12.3.2014	Aldersgruppe: 3+
Monteringstid:7 timer	Sikkerhedsareal:57m2	Kræver faldunderlag:Ja	Faldhøjde: 150 cm
Samlet vægt:300kg	Største enkeltdel:400 cm	Vægt, største enkeltdel:60 kg	



Serie: Gyng

Vare nr.:1028

Dato:12.3.2014

Aldersgruppe: 3+

Monteringstid:7 timer

Sikkerhedsareal:57m2

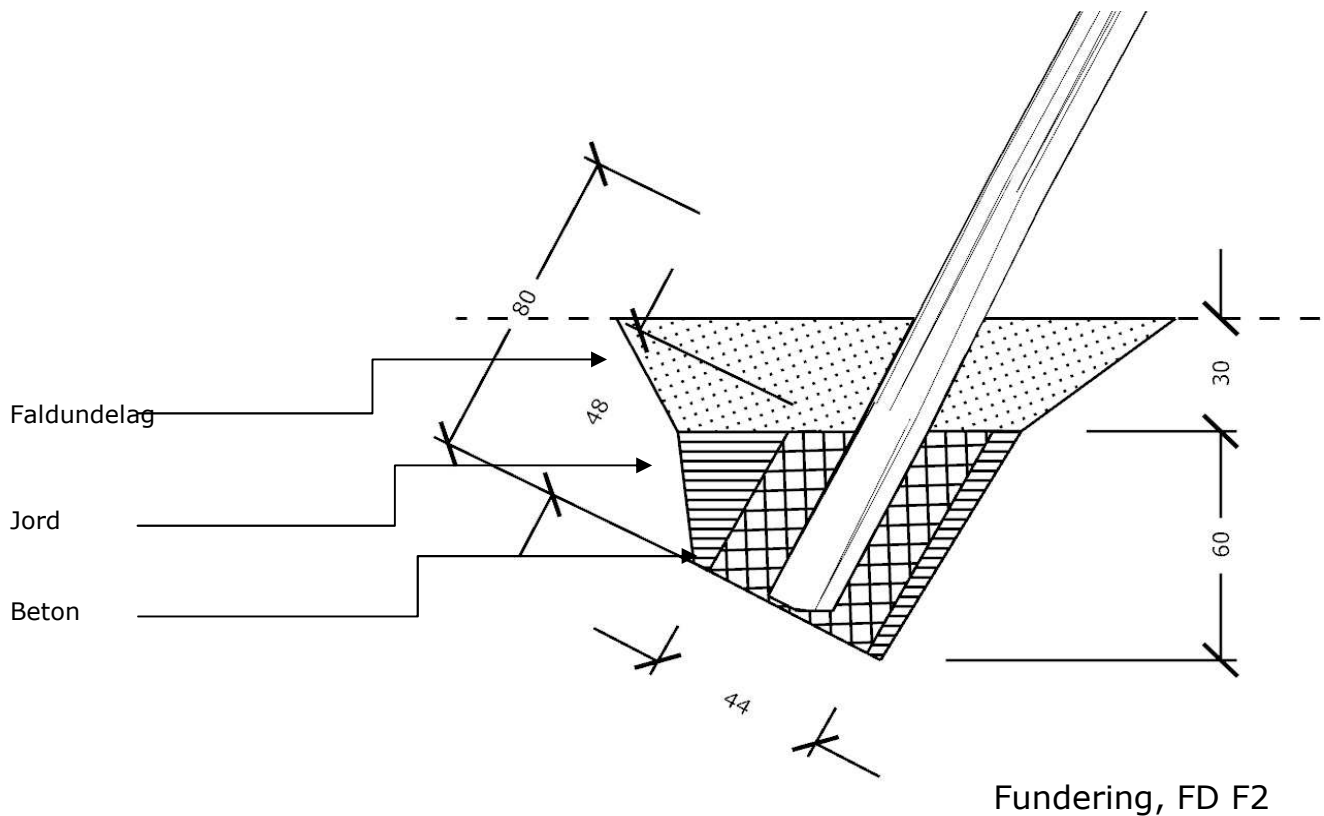
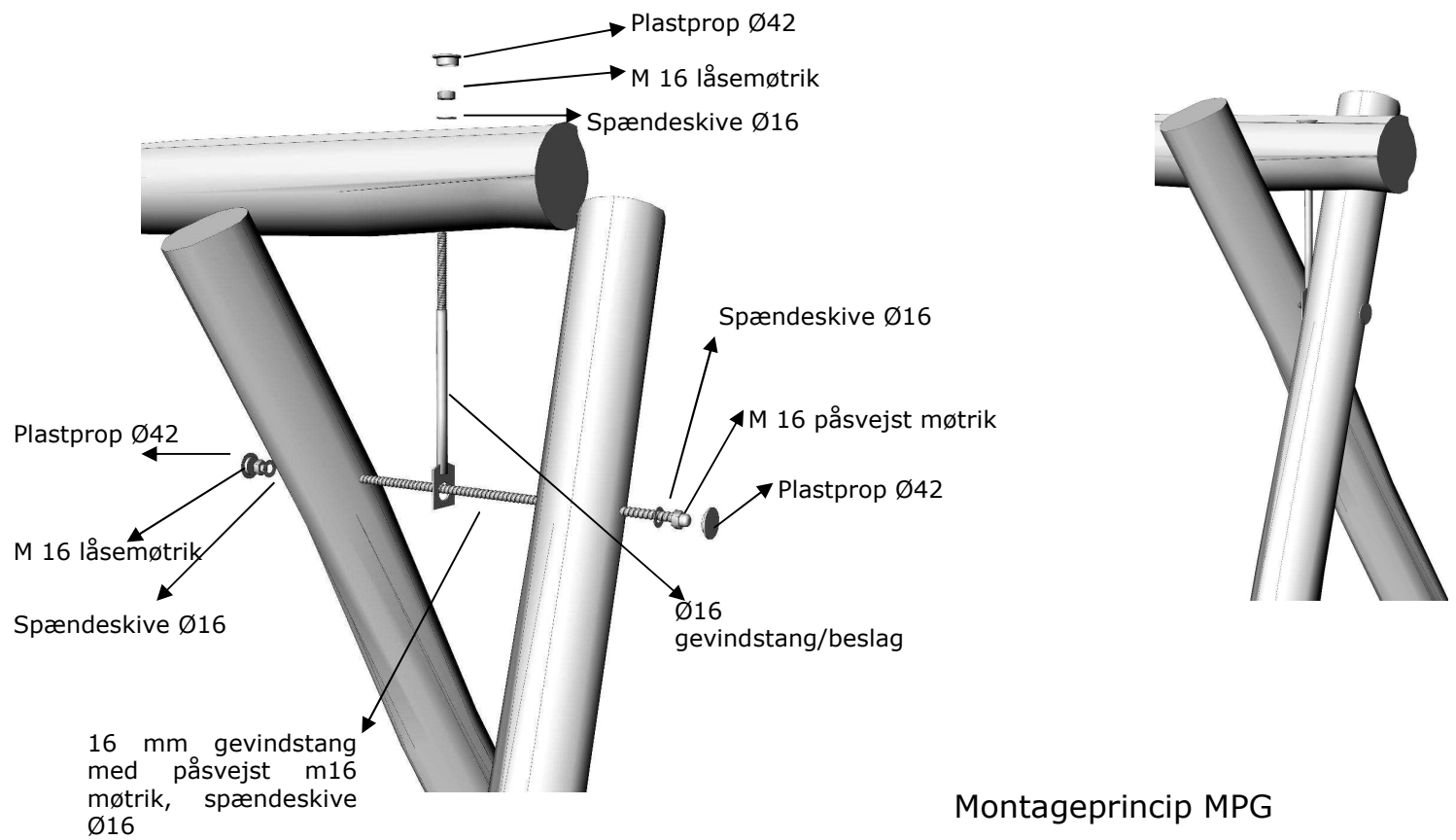
Kræver faldunderlag:Ja

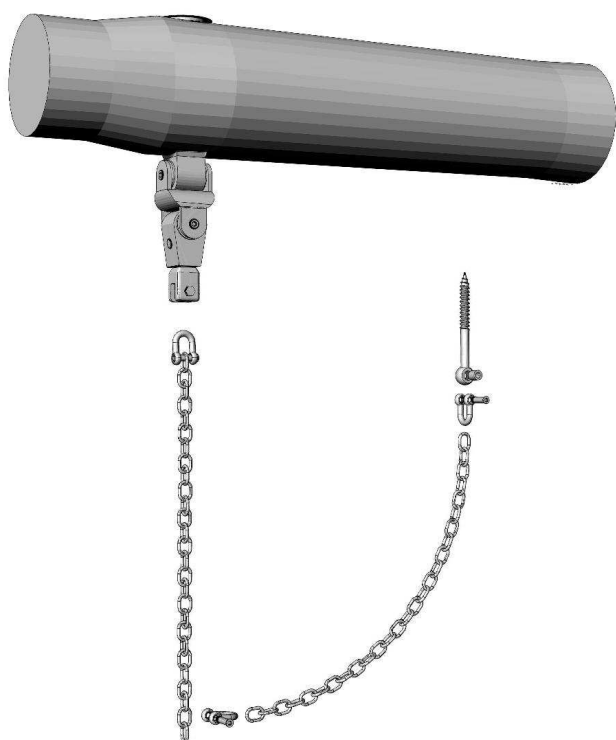
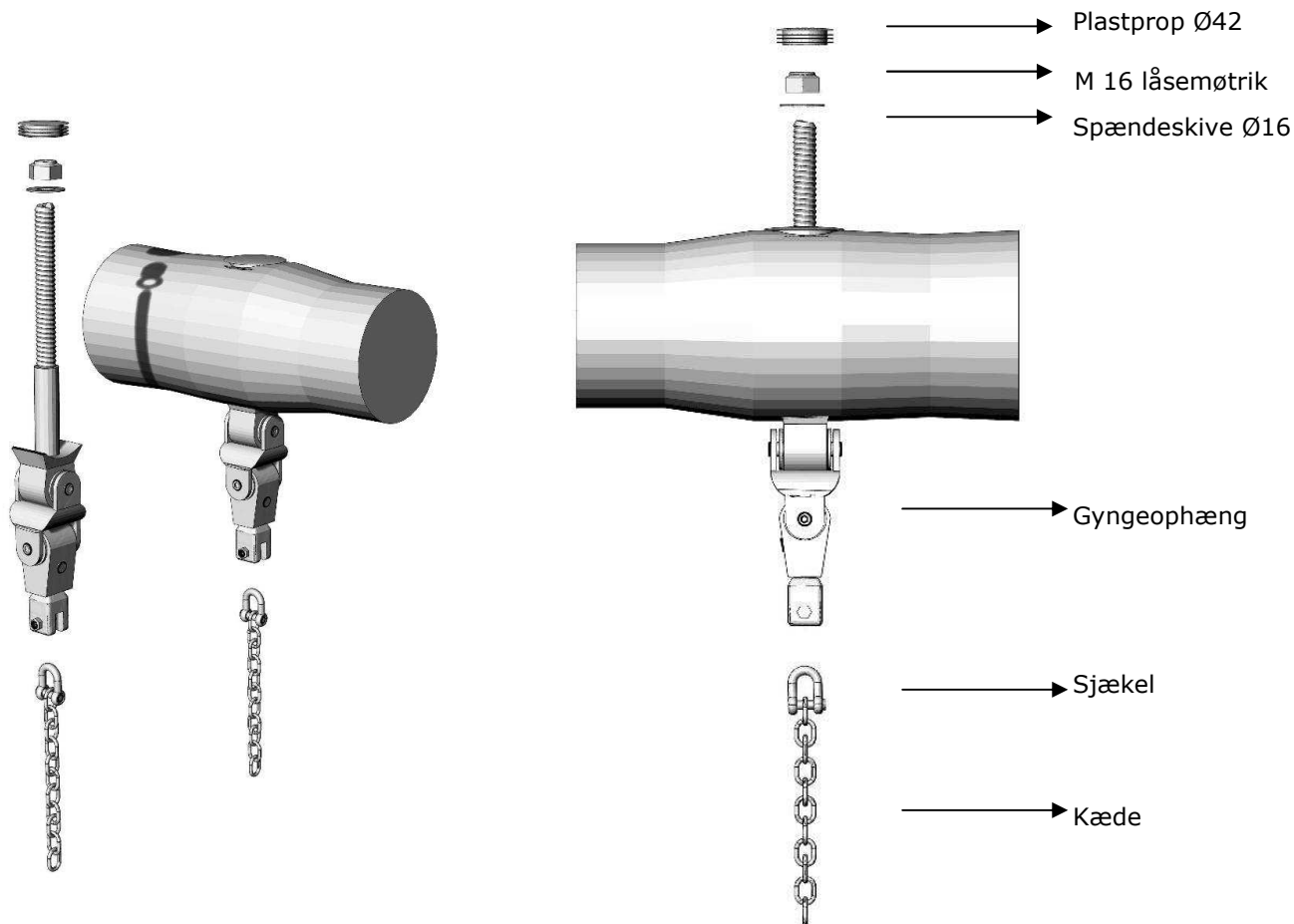
Faldhøjde: 150 cm

Samlet vægt:300kg

Største enkelt del:400 cm

Vægt, største enkelt del:60 kg





1028

Robinia gyngestativ med 2 Ø120 redegyster

Teknisk  
tegning

