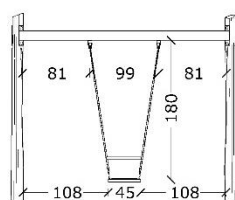
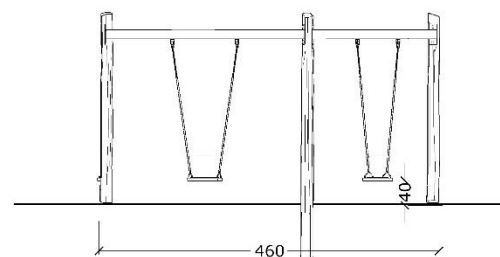
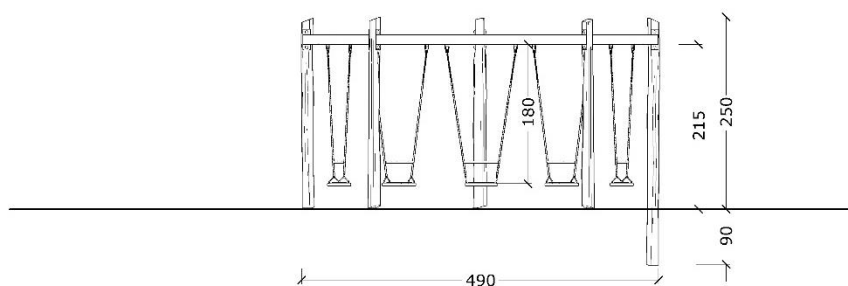
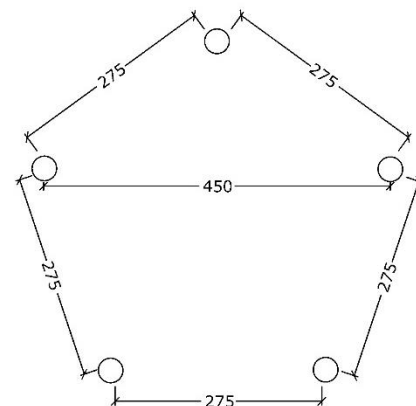
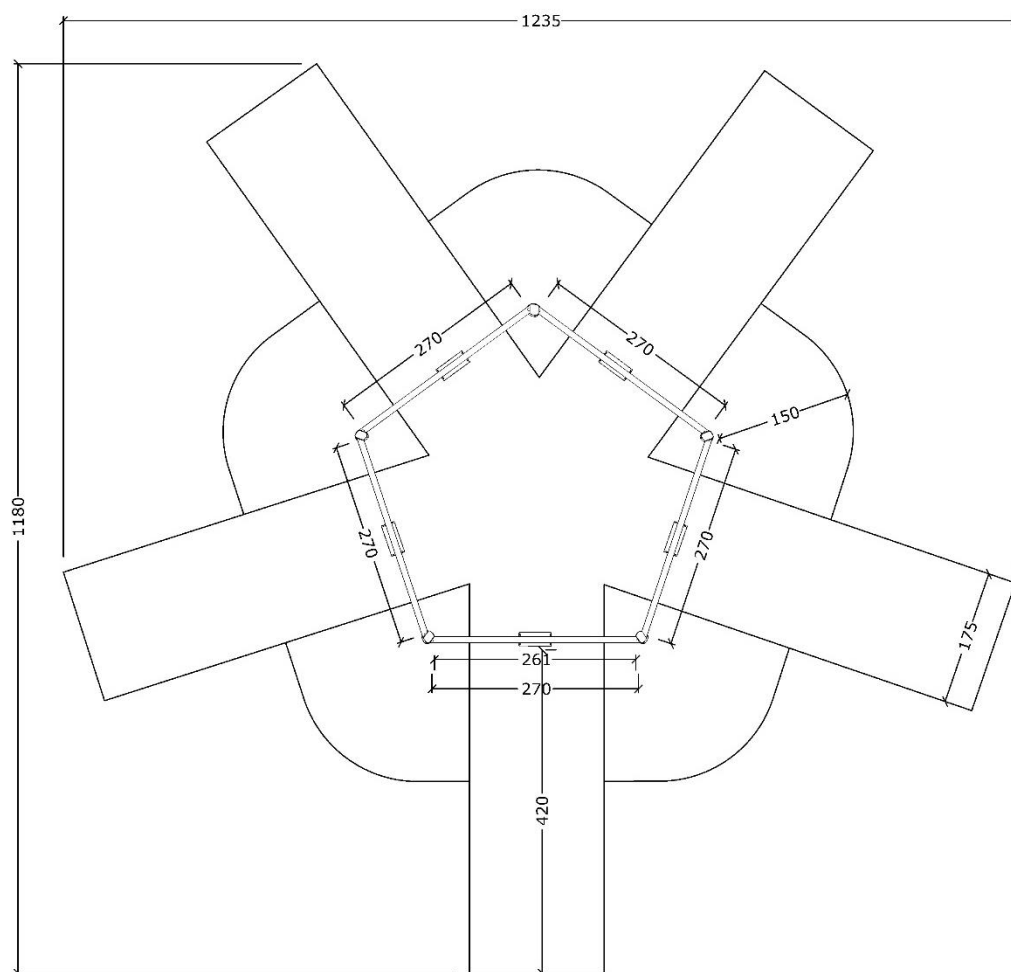
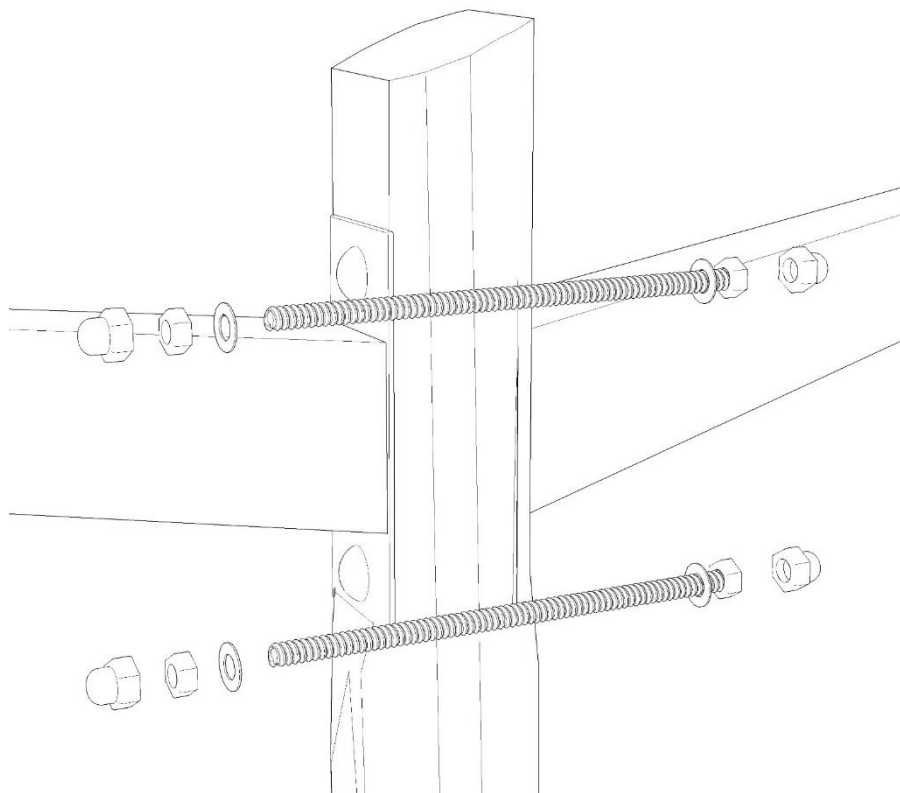


Serie: Gyngesæt	Vare nr.:1048	Dato:18.5.2017	Aldersgruppe: 3+
Monteringstid:7 timer	Sikkerhedsareal:71m ²	Kræver faldunderlag:Ja	Faldhøjde: 150 cm
Samlet vægt:570kg	Største enkelt-del:360cm	Vægt, største enkelt-del:45 kg	



Serie: Gyngede	Vare nr.:1048	Dato:8.5.2017	Aldersgruppe: 3+
Monteringstid:7 timer	Sikkerhedsareal:71m2	Kræver faldunderlag:Ja	Faldhøjde: 150 cm
Samlet vægt:570kg	Største enkelt del:360cm	Vægt, største enkelt del:45 kg	



Start med at marker hvor hullerne skal graves, grav 90 ned og placer stolper løst i hullerne.

Tjek at de står i vage, juster eventuelt. Monter nu første overligger, og først når 2 beslag er samlet om stolpen monteres den løse møtrik, fastgør den ikke endeligt. Forsæt rundt og når alle 5 overligger er løst fastgjort justeres alle stolper så de står i korrekt.

Nu fastgøres overliggerne endeligt og det overskydende gevindstang afsaves, monter plastpropper.

Nu støbes omkring stolperne.

Brug ikke gyngen før betongen er færdig hærdet.

Monter gynger.

Der er leveret 10 stk 40cm gevindstænger med til 1048
Sættet består af 1 gevindstang med påsvejt bolt,
2 spændeskiver, 1 løs bolt og 2 stk plasthætter
der monteres når alt er færdig spændt, og overskydende gevindstang er afsavet.

