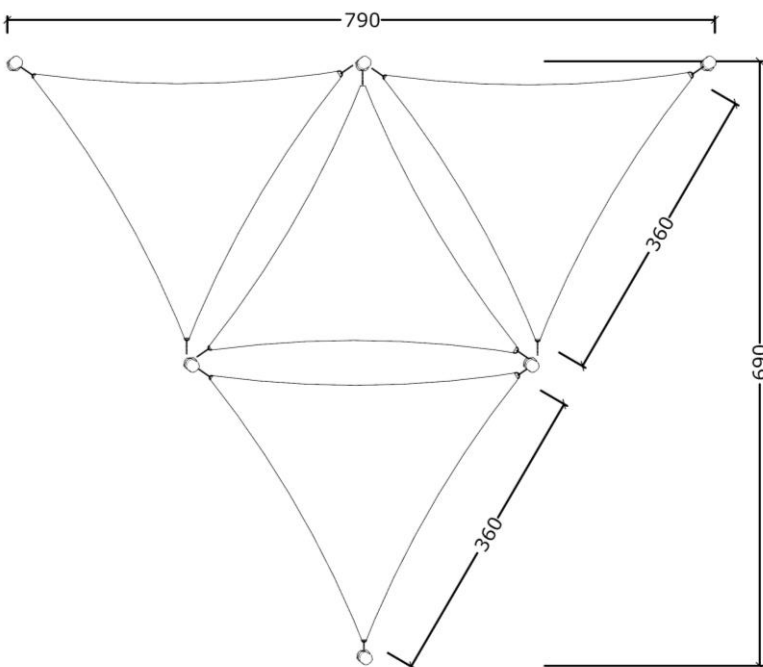


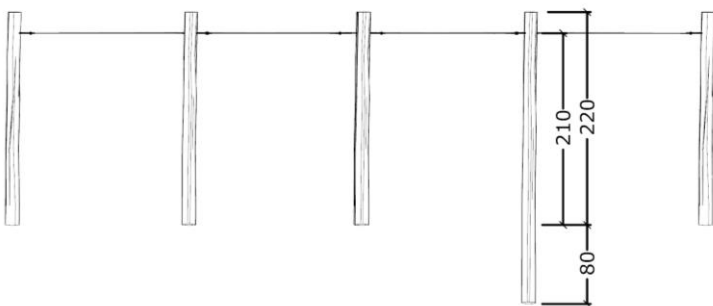
OBS  
Minimum 390  
mellem stolper



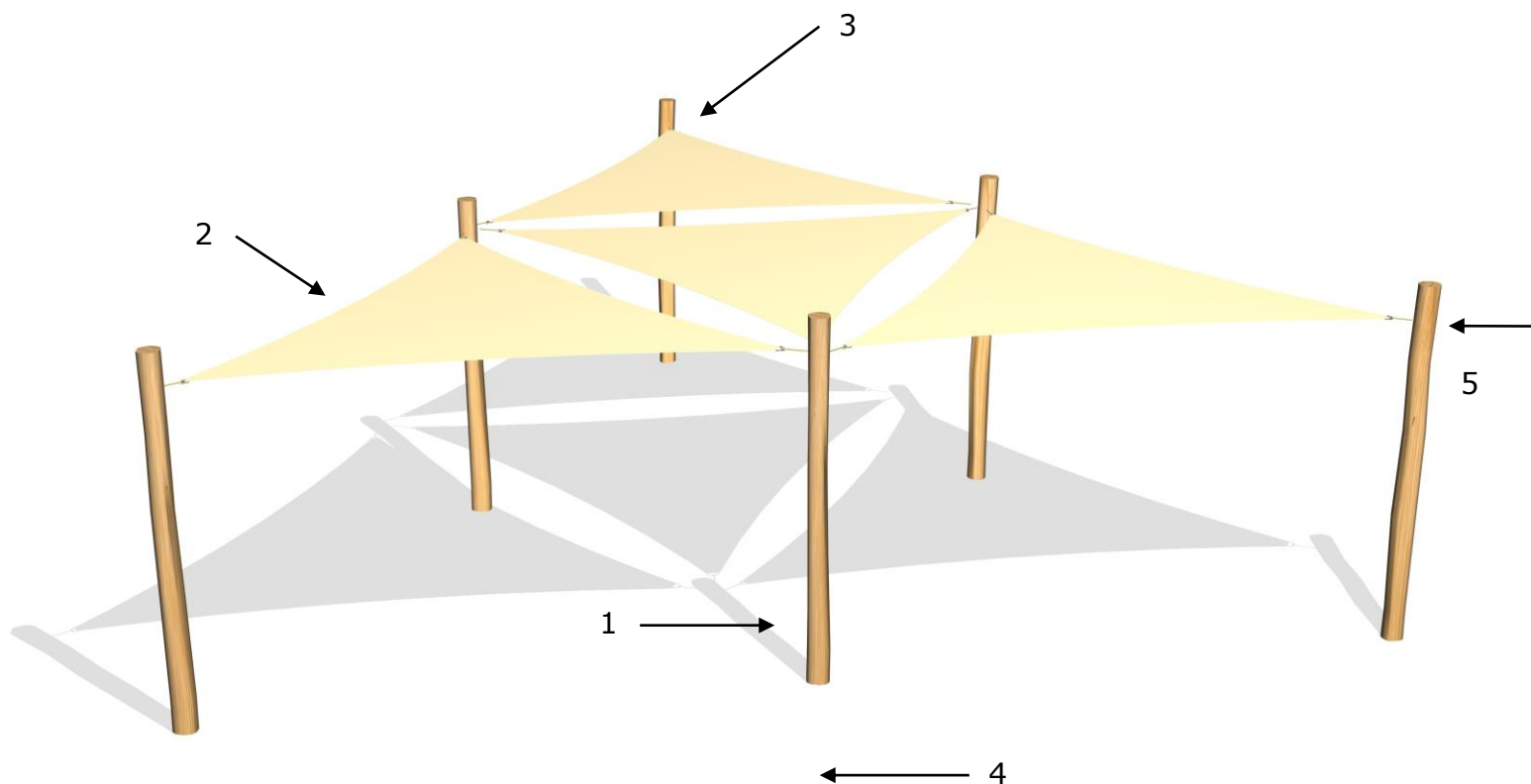
Solsejl er et godt alternativ til parasoller. Placeringen sammenholdt med sejlets monteringshøjde sikrer en korrekt skyggevirkning. I ydermånederne når solen står lavt kan et lodret monteret sidesejl være løsningen.

Vores solsejl er i HDPE, et materiale med stor styrke, UV behandlet så op til 90% af solens farlige stråler ikke trænger igennem og samtidig tillades en vis vandgennemtrængning hvilket forlænger levetiden væsentligt.

Ved montering skal det sikres at der er ca. 25cm mellem sejl og befæstigelsespunkt idet sejlet vil arbejde i forhold til kulde og varme.



|                       |                           |                                |               |
|-----------------------|---------------------------|--------------------------------|---------------|
| Serie: Solsejl        | Vare nr.:26412            | Dato:1.8.2016                  | Aldersgruppe: |
| Monteringstid:6 timer | Sikkerhedsareal:          | Kræver faldunderlag:nej        | Faldhøjde:    |
| Samlet vægt:155kg     | Største enkelt del:300 cm | Vægt, største enkelt del:25 kg |               |



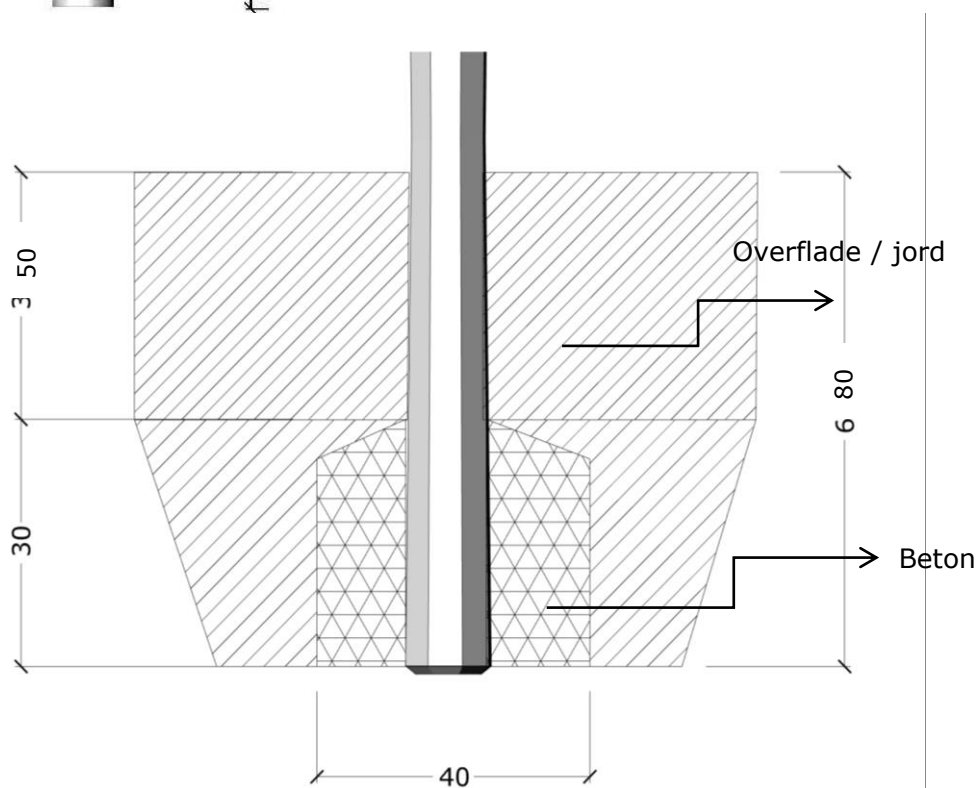
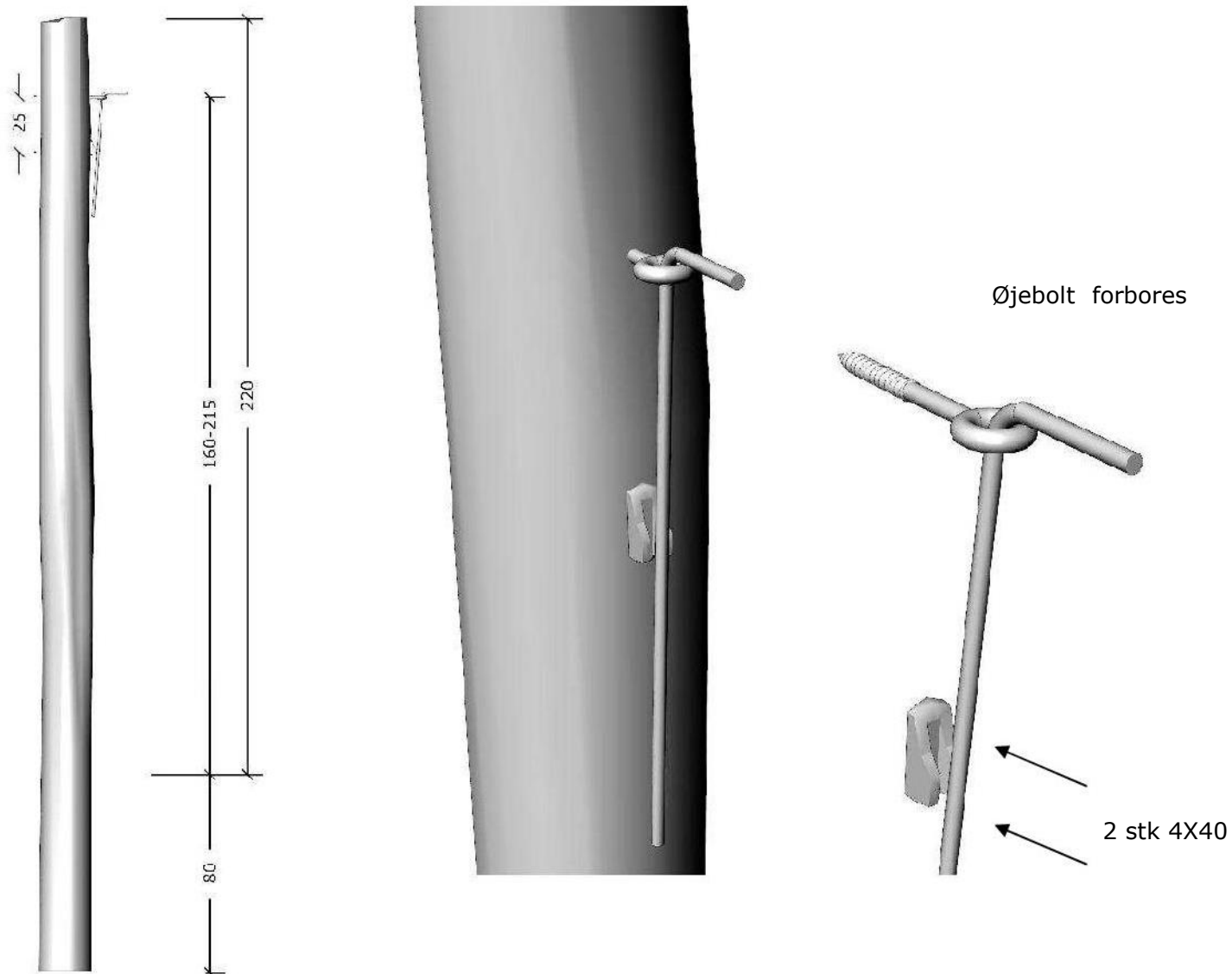
## Stykliste:

| Nr.: | Varenr.: | Beskrivelse        | Dimension        | Antal |
|------|----------|--------------------|------------------|-------|
| 1    | ST 300   | Robinia stolpe     | Ø 10-12 L=300cm  | 6     |
| 2    | SS 3 360 | HDPE solsejl       | 3.6X3.6X3.6      | 4     |
| 3    | BSS      | Beslag sæt solsejl |                  | 12    |
| 4    | FD F1    | Fundering ST       | se tegning FD F1 | 6     |
| 5    | PS       | Producentstilt     | se tegning PS    | 1     |

26412

4 stk Solsejl 3.6X3.6X3.6 med Robinia stolper

Teknisk tegning



Fundering, FD F1