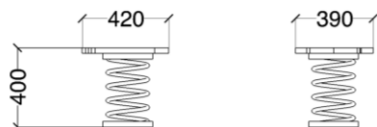
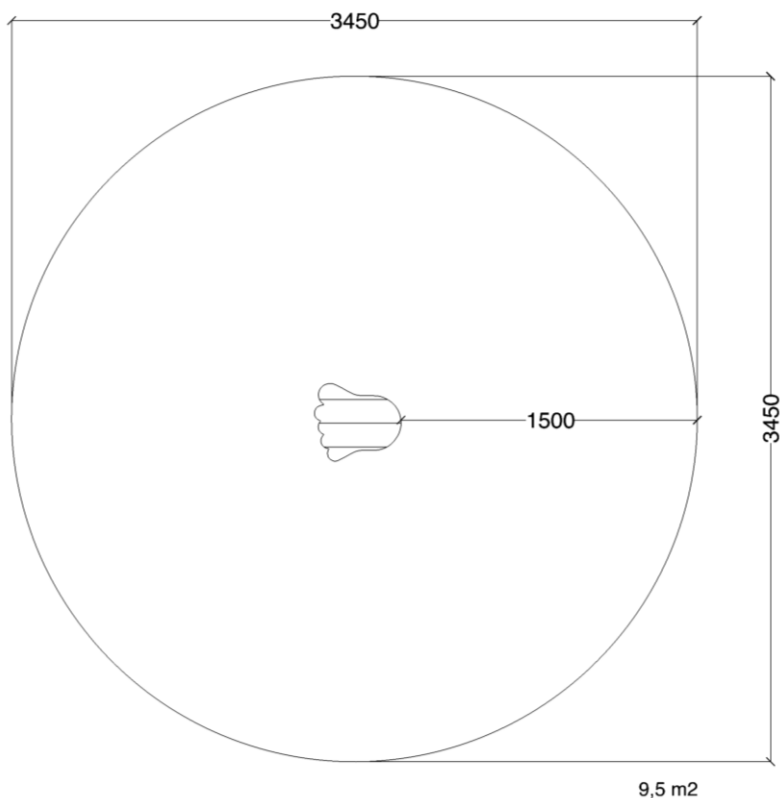


2950

Robinia bjørnefod på fjeder/Spring bear foot

Datablad/Datasheet



Serie: 29 serien	Vare nr.: 2950	Dato: 08.10.2018	Aldersgruppe: 1+
Kræver faldunderlag: Nej	Sikkerhedsareal: 9,5 m2	Faldhøjde: 40 cm	Monteringstid: 1 time
Antal montører: 1	Samlet vægt: 18 kg	Største enkelt del: 100 cm	Vægt største enkelt del: 15 kg
Kg beton pr hul: 25 kg	Forboret: Ja	Leveres samlet: Nej	Handicap venligt: -



Serie: 29 series	Item no.: 2950	Date: 08.10.2018	Agegroup: 1+
Demands fall underlay: No	Security area: 9,5 m2	Fall height: 40 cm	Mounting time: 1 hour
Number of installers: 1	Total weight: 18 kg	Largest part: 100 cm	Weight largest part: 15 kg
Kg concrete pr hole: 25 kg	Pre drilled: Yes	Delivered assebled: No	Disability access: -