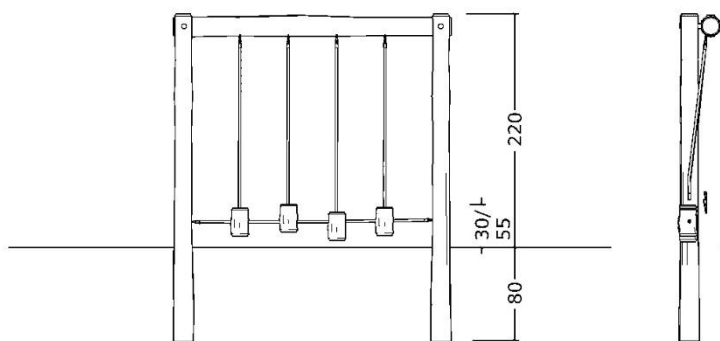
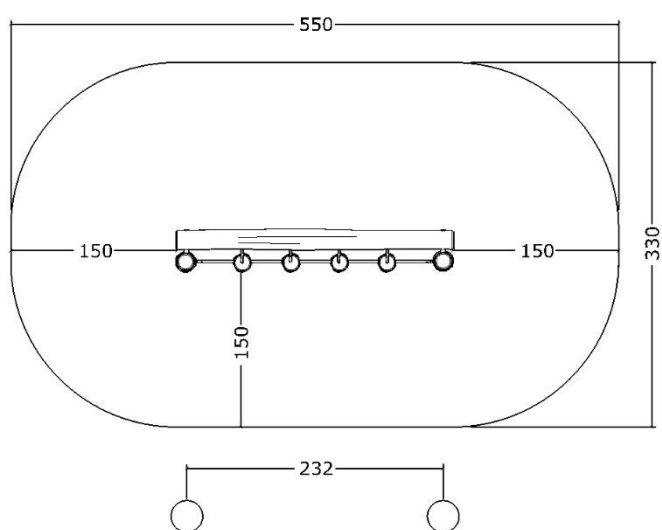
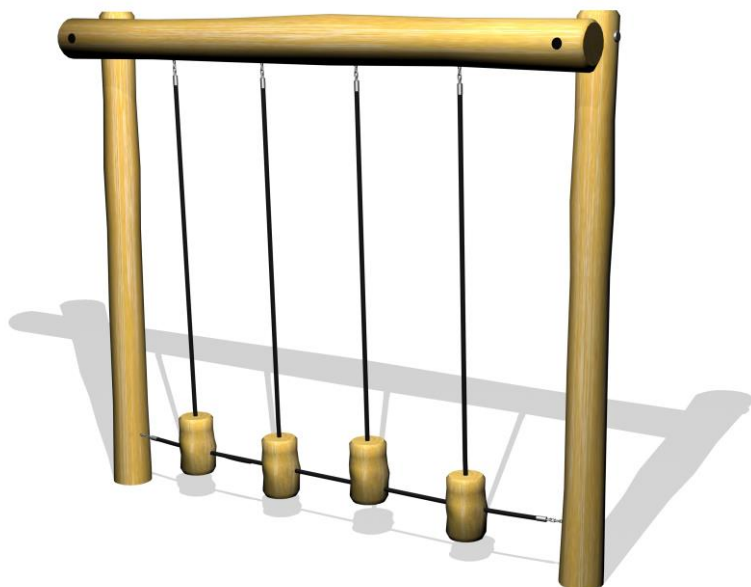


3508

Robinia system med klodser / with tree stumps

Datablad / data sheet



Serie: Balance	Vare nr.: 3508	Dato: 05.02.2020	Aldersgruppe: 3+
Kræver faldunderlag: No	Sikkerhedsareal: 18 m ²	Faldhøjde: 50 cm	Monteringstid: 4 timer
Antal montører: 2	Samlet vægt: 120 kg	Største enkelt del: 300 cm	Vægt største enkelt del: 30 kg
Kg beton pr hul: 25 kg	Forboret: Ja	Leveres samlet: Delvist	Handicap venligt: -

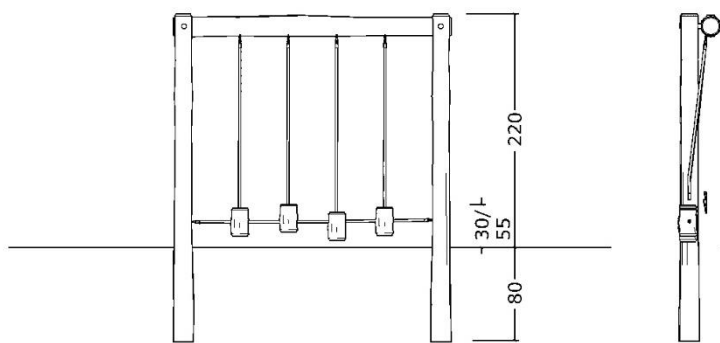
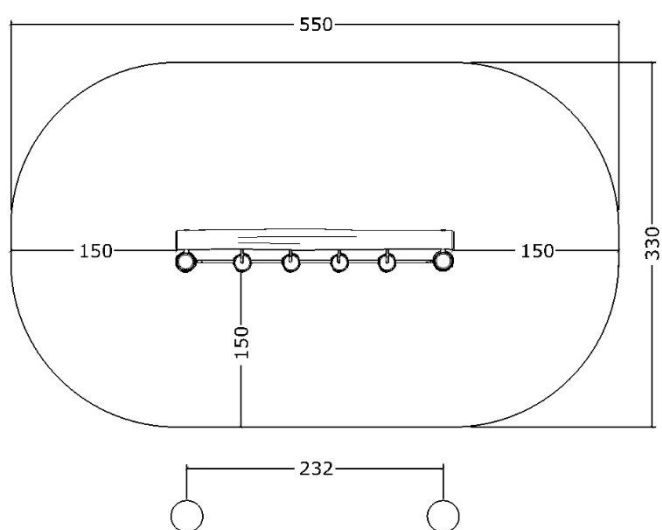
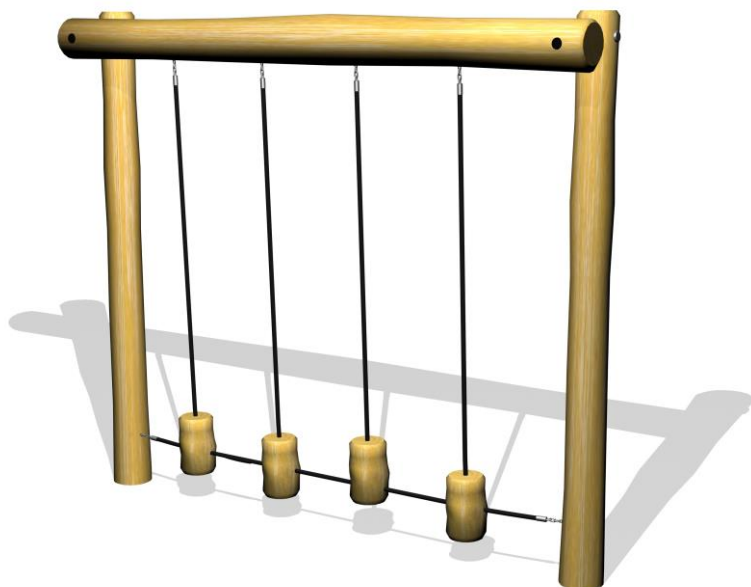


Serie: Balance	Item no.: 3508	Date: 05.02.2020	Age group: 3+
Demands fall underlay: No	Security area: 18 m ²	Fall height: 50 cm	Mouting time: 4 hour
Numbers of installers: 2	Total weight: 120 kg	Largest part: 300 cm	Weight, largest part: 30 kg
Kg of concrete per hole: 25 kg	Pre drilled: Yes	Delivered assembled: Partly	Disability access: -

3508

Robinia system med klodser / with tree stumps

Teknisk tegning / technical drawing



Serie: Balance

Vare nr.: 3546

Dato: 05.02.2020

Aldersgruppe: 3+

Kræver faldunderlag: Ja

Sikkerhedsareal: 18 m²

Faldhøjde: 100 cm

Monteringstid: 4 timer

Antal montører: 2

Samlet vægt: 120 kg

Største enkelt del: 300 cm

Vægt største enkelt del: 30 kg

Kg beton pr hul: 25 kg

Forboret: Ja

Leveres samlet: Nej

Handicap venligt: -



Serie: Balance

Item no.: 3546

Date: 05.02.2020

Age group: 3+

Demands fall underlay: Yes

Security area: 18 m²

Fall height: 100 cm

Mounting time: 4 hour

Numbers of installers: 2

Total weight: 120 kg

Largest part: 300 cm

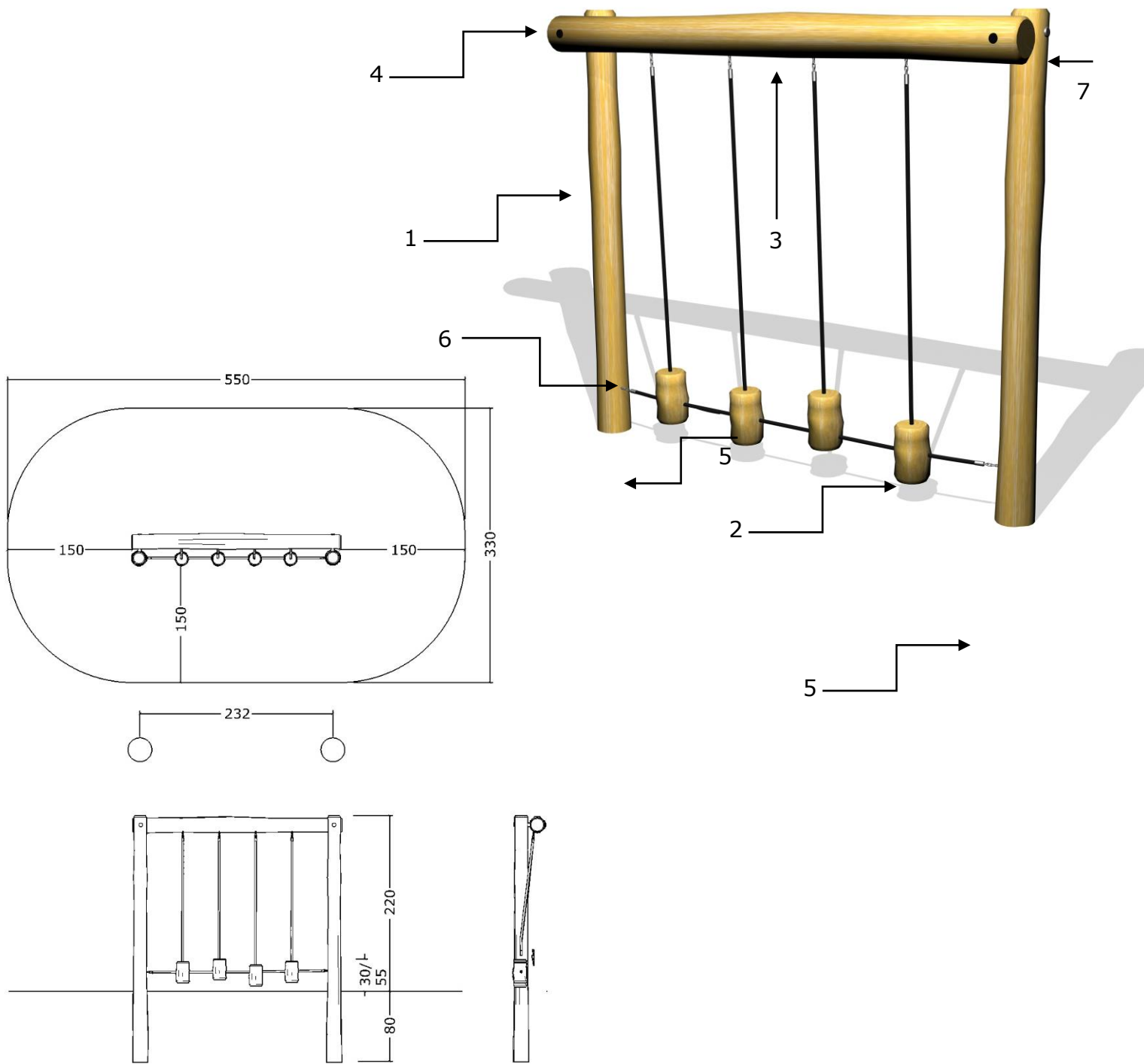
Weight, largest part: 30 kg

Kg of concrete per hole: 25 kg

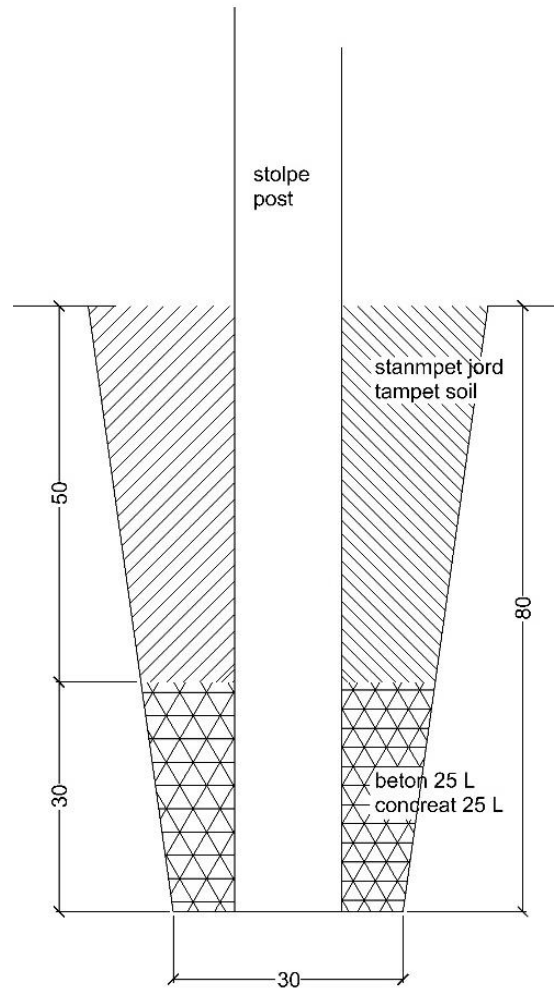
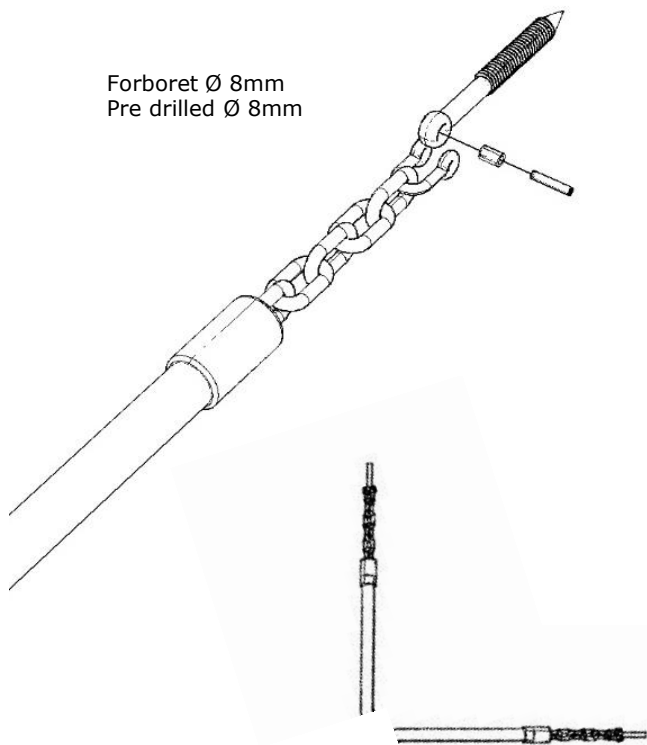
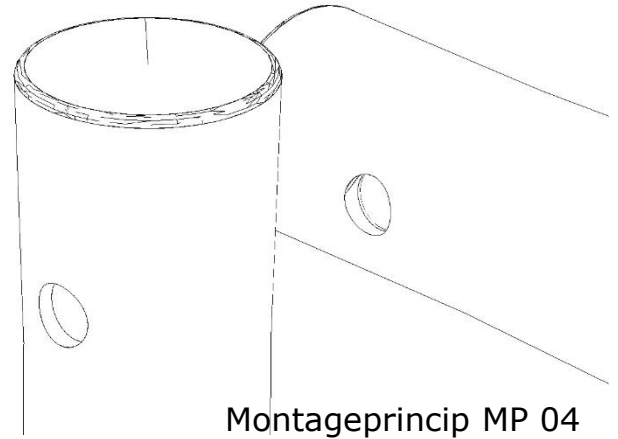
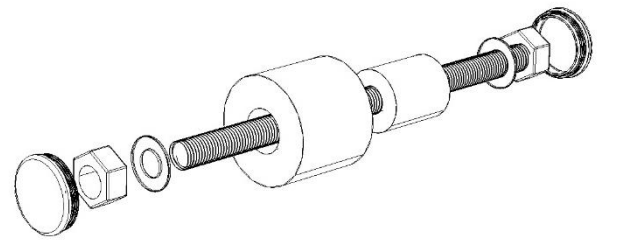
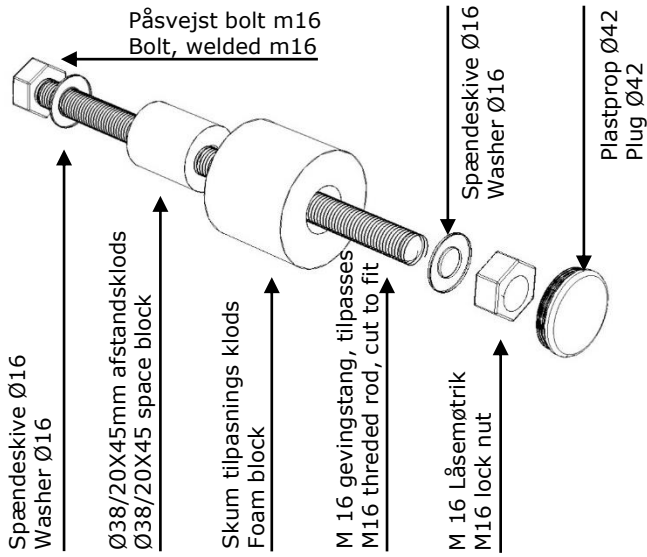
Predrilled: Yes

Delivered assembled: No

Disability access: -



Nr.:	Nr / No.:	Beskrivelse / description	Dimension	Antal / quantity
1	ST 300	Robinia stolpe / post	Ø14-16 L=300cm	2
2	KT 220	Tov med stubbe / Rope with stumpst	L=220 H= 190 cm	1
3	VA 250	Robinia vange / beam	Ø14-16 L=250cm	1
4	MP 04	Montageprincip / Mounting principle	tegning/drawing MP 04	2
5	FD F1	Fundering ST / foundation post	tegning/drawing FD F1	2
6	MP 07	Montageprincip / Mounting principle	tegning/drawing MP 07	6
7	PS	Produentskilt / manufacturer sign	tegning PS/drawing PS	1



Montageprincip MP 07

Fundering, FD F1