

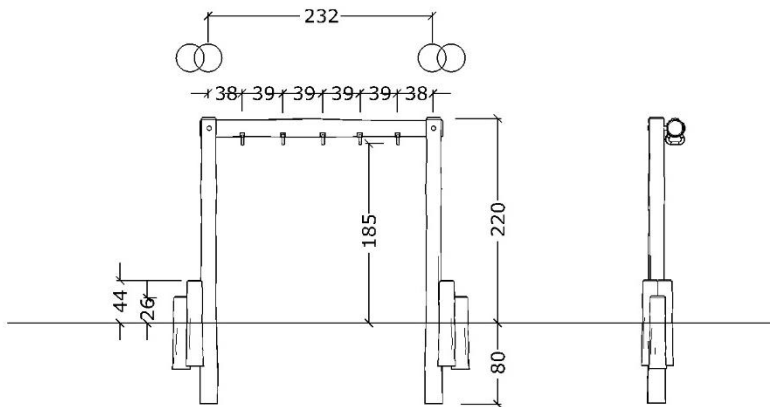
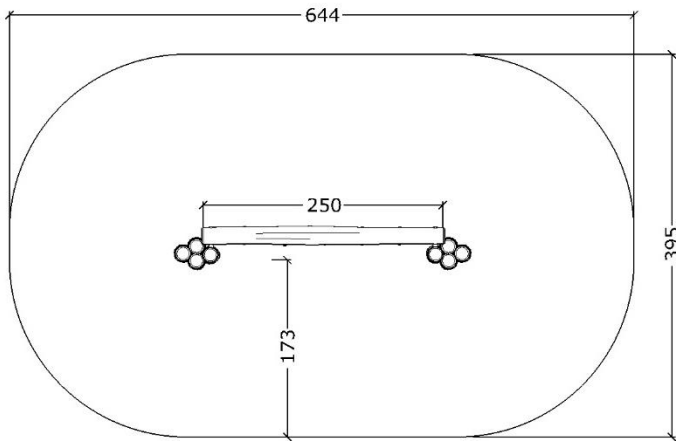
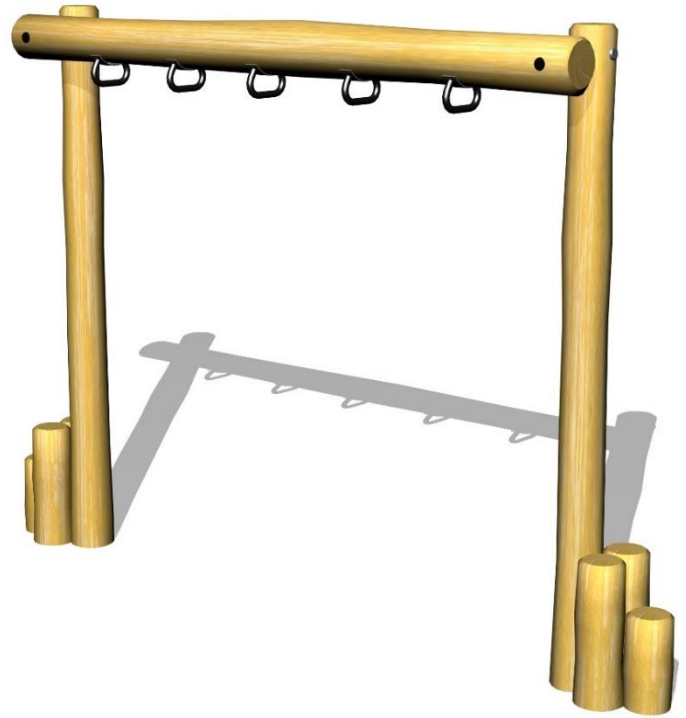
Serie: Balance	Vare nr.: 3546	Dato: 05.02.2020	Aldersgruppe: 3+
Kræver faldunderlag: Ja	Sikkerhedsareal: 22,5 m2	Faldhøjde: 185 cm	Monteringstid: 4 timer
Antal montører: 2	Samlet vægt: 120 kg	Største enkelt del: 300 cm	Vægt største enkelt del: 30 kg
Kg beton pr hul: 25 kg	Forboret: Ja	Leveres samlet: Nej	Handicap venligt: -



Serie: Balance	Item no.: 3546	Date: 05.02.2020	Age group: 3+
Demands fall underlay: Yes	Security area: 22,5 m2	Fall height: 185 cm	Mouting time: 4 hour
Numbers of installers: 2	Total weight: 120 kg	Largest part: 300 cm	Weight, largest part: 30 kg
Kg of concrete per hole: 25 kg	Pre drilled: Yes	Delivered assembled: No	Disability access: -

3546  
Robinia armgang / monkey bars

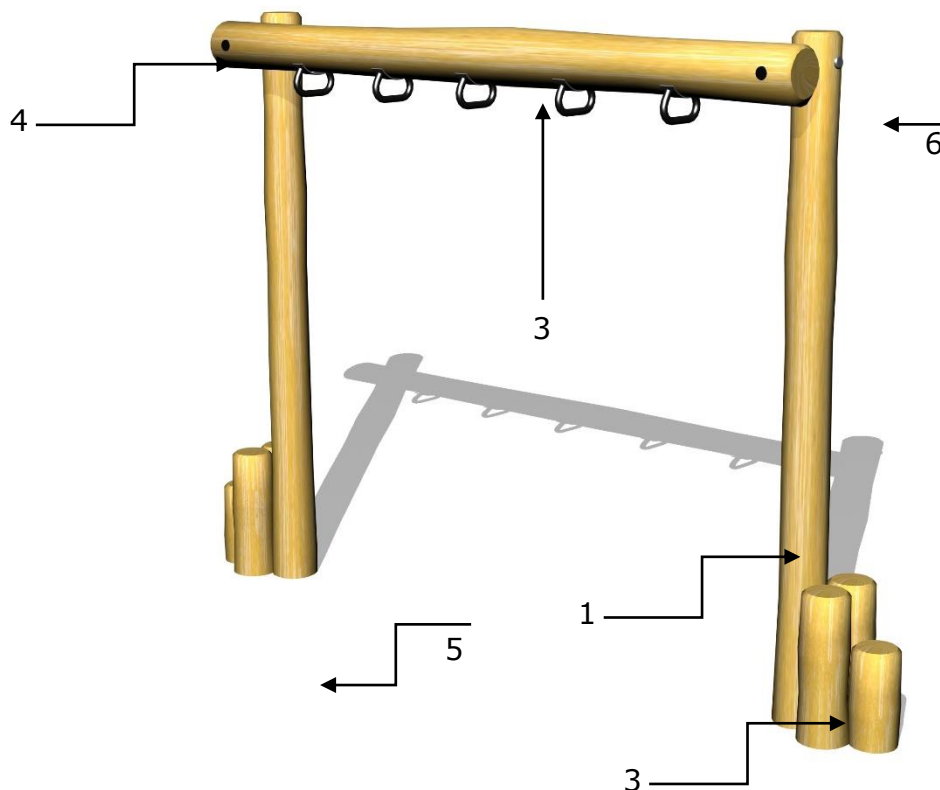
Teknisk tegning / technical drawing



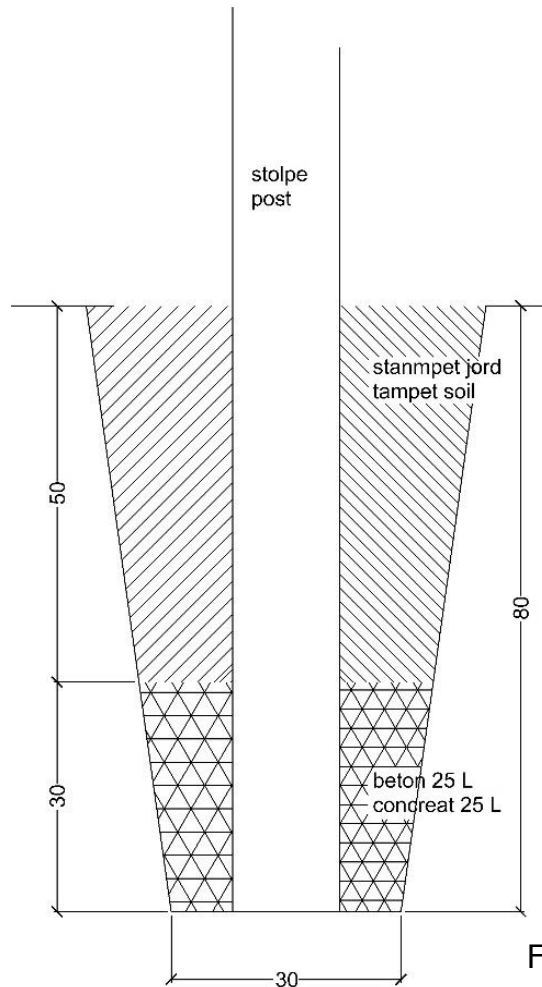
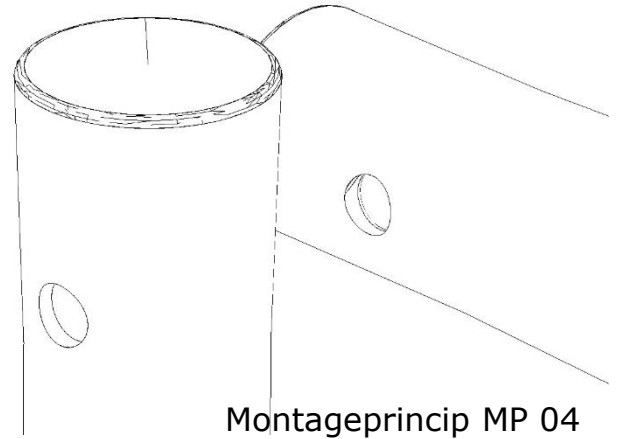
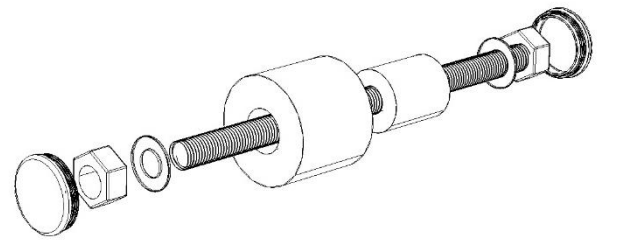
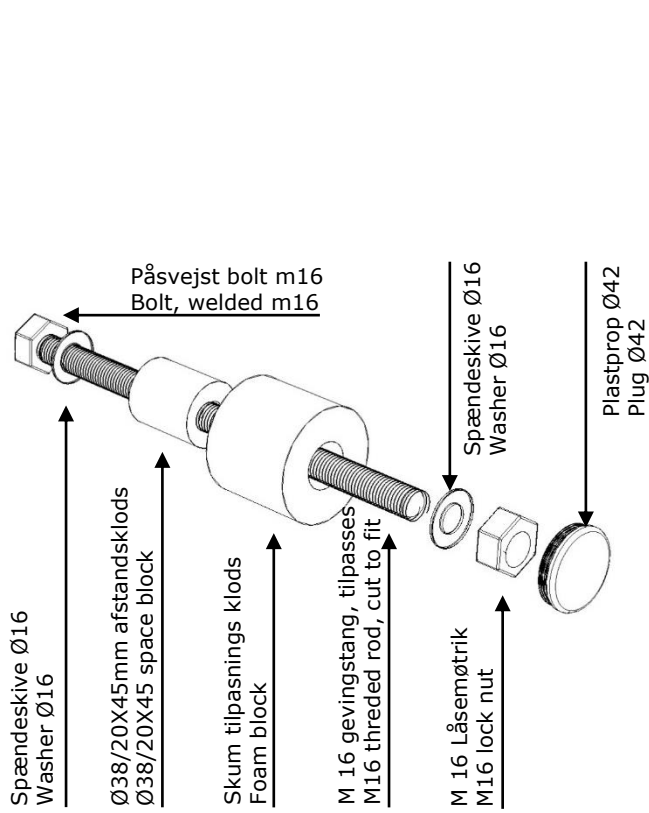
Serie: Balance	Vare nr.: 3546	Dato: 05.02.2020	Aldersgruppe: 3+
Kræver faldunderlag: Ja	Sikkerhedsareal: 22,5m <sup>2</sup>	Faldhøjde: 185 cm	Monteringstid: 4 timer
Antal montører: 2	Samlet vægt: 120 kg	Største enkelt del: 300 cm	Vægt største enkelt del: 30 kg
Kg beton pr hul: 25 kg	Forboret: Ja	Leveres samlet: Nej	Handicap venligt: -



Serie: Balance	Item no.: 3546	Date: 05.02.2020	Age group: 3+
Demands fall underlay: Yes	Security area: 22,5m <sup>2</sup>	Fall height: 185 cm	Mouting time: 4 hour
Numbers of installers: 2	Total weight: 120 kg	Largest part: 300 cm	Weight, largest part: 30 kg
Kg of concrete per hole: 25 kg	Pre drilled: Yes	Delivered assembled: No	Disability access: -



Nr.:	Nr / No.:	Beskrivelse / description	Dimension	Antal / quantity
1	ST 300	Robinia stolpe / post	Ø14-16 L=300cm	2
2	ST 100	Robinia stolpe, tilskæres / cut to fit	Ø14-16 L=100cm	6
3	VA 250mg	Robinia vange med greb / beam with grip	Ø14-16 L=250cm	1
4	MP 04	Montageprincip / Mounting principle	tegning/drawing MP 04	2
5	FD F1	Fundering ST / foundation post	tegning/drawing FD F1	2
6	PS	Producentens kilt / manufacturer sign	tegning PS/drawing PS	1



Fundering, FD F1