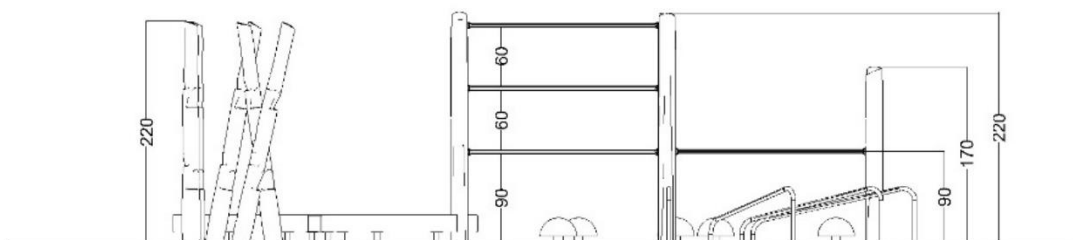
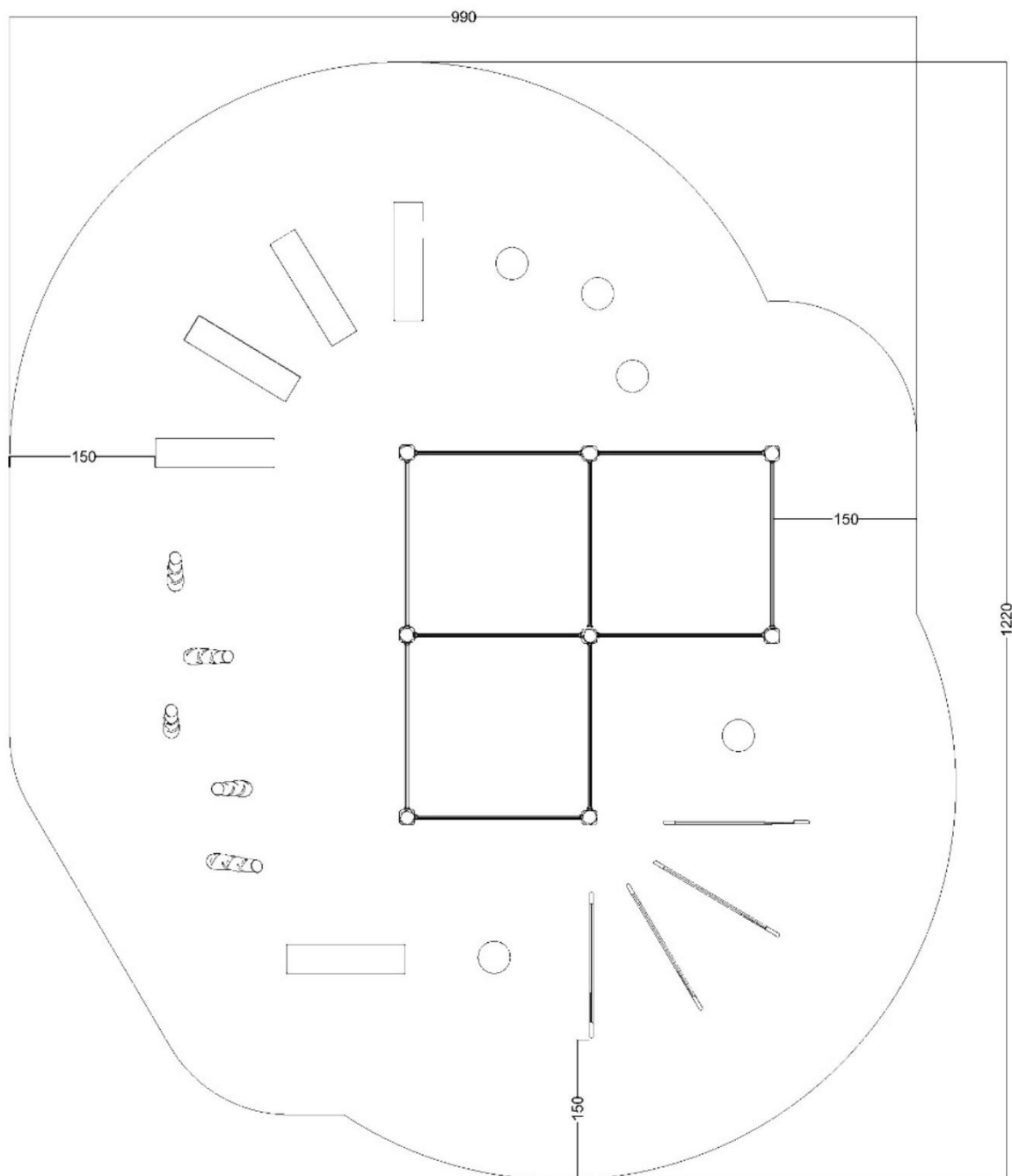


Serie: Parkour	Vare nr.:3662	Dato:1.1.2017	Aldersgruppe: +7
Monteringstid:18 timer	Sikkerhedsareal: 99m2	Kræver faldunderlag:Ja	Faldhøjde:210 cm
Samlet vægt:590kg	Største enkelt del:300 cm	Vægt, største enkelt del:30 kg	



Serie: Parkour

Vare nr.:3662

Dato:1.1.2017

Aldersgruppe: +7

Monteringstid:18 timer

Sikkerhedsareal: 99m2

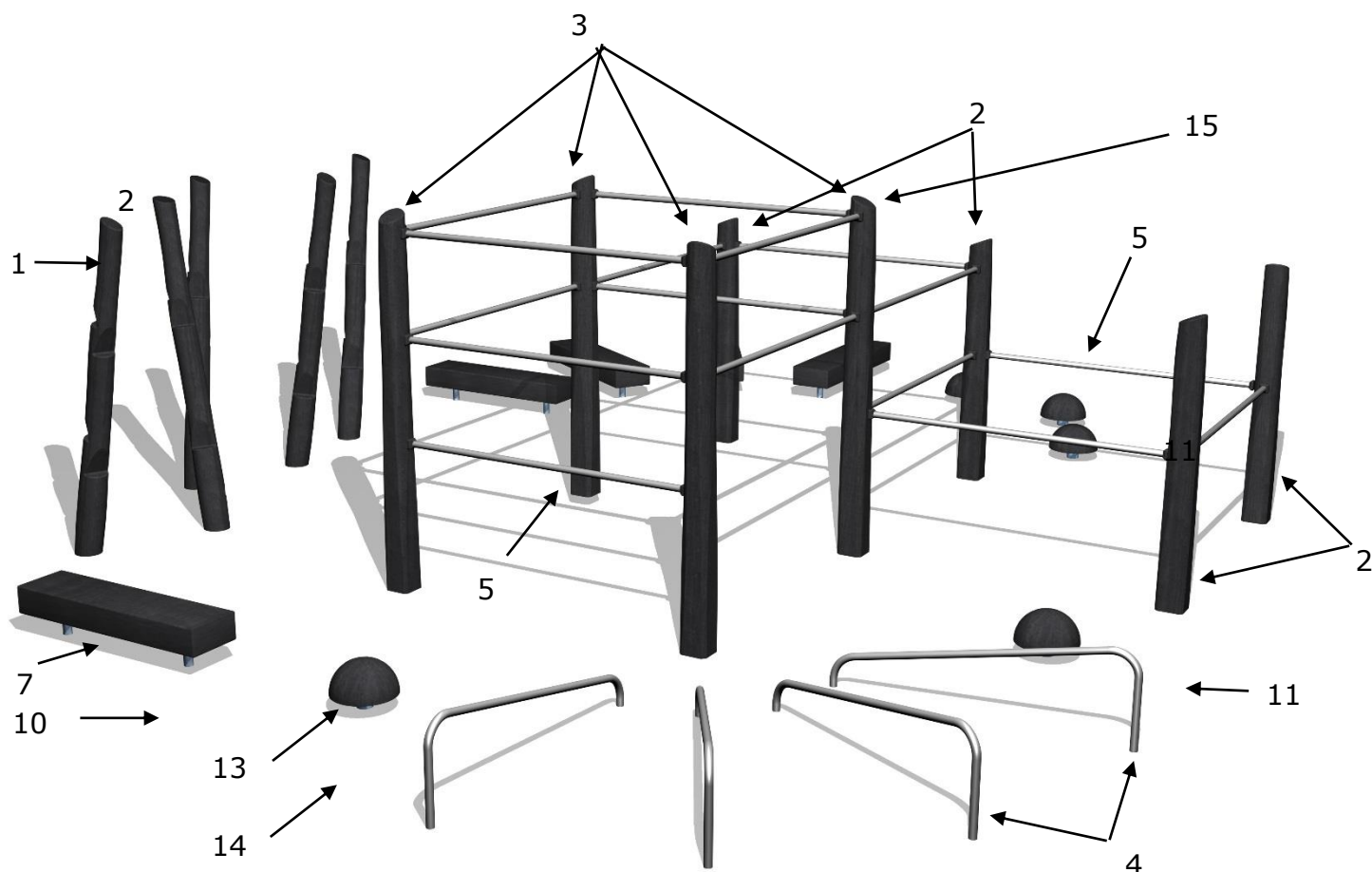
Kræver faldunderlag:Ja

Faldhøjde:210 cm

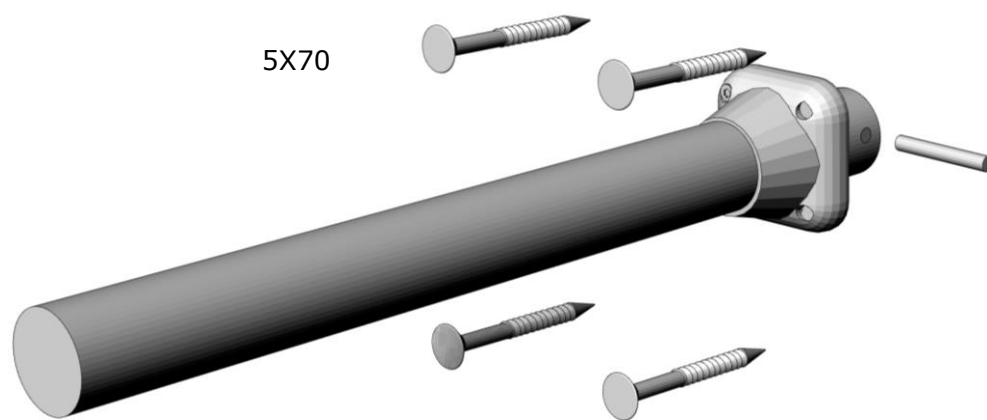
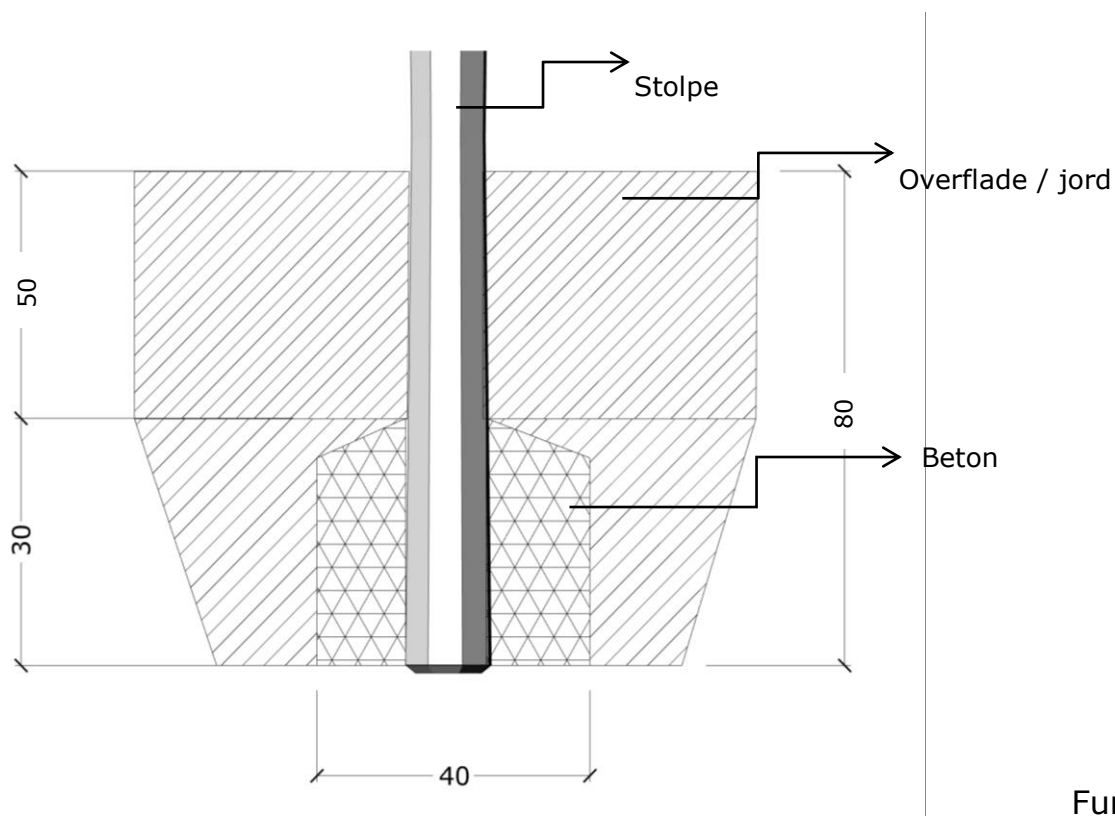
Samlet vægt:590kg

Største enkeltdel:300 cm

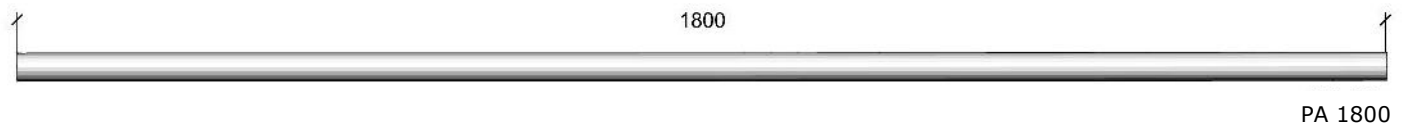
Vægt, største enkeltdel:30 kg



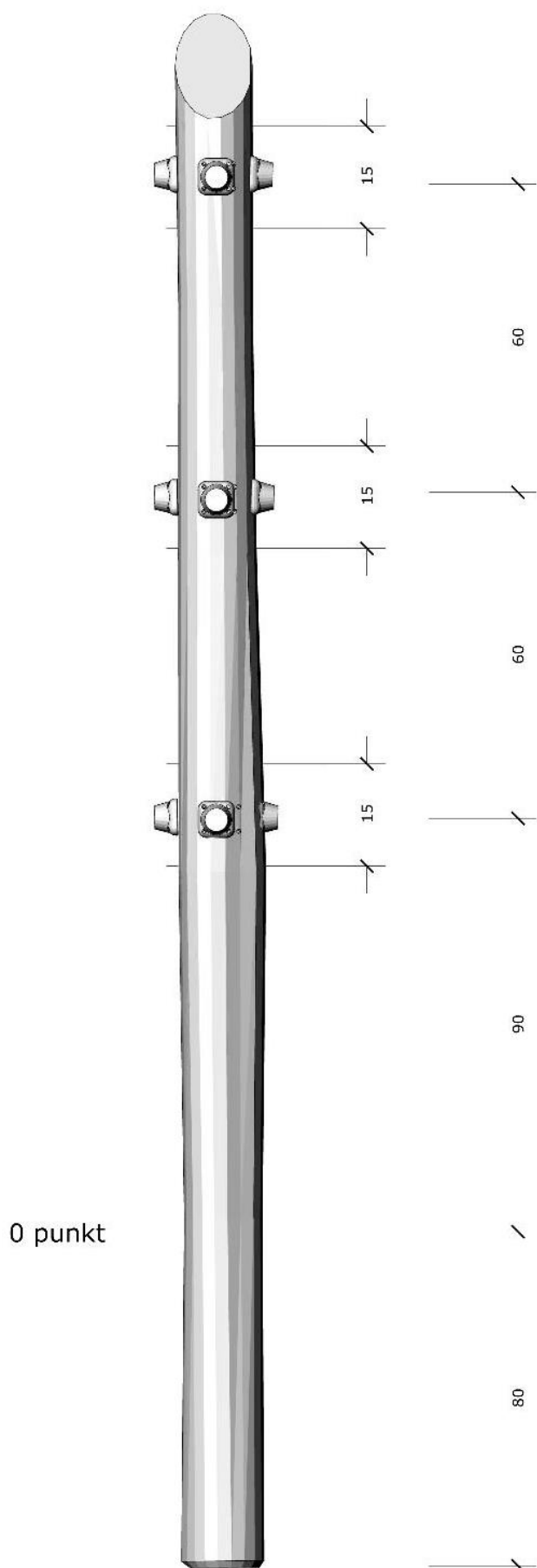
Nr.:	Varenr.:	Beskrivelse	Dimension	Antal
1	3684	Robinia stolpe med hak sort	Ø14-16 L=300cm	5
2	ST 250	Robinia stolpe, sort	Ø14-16 L=250cm	4
3	ST 300	Robinia stolpe, sort	Ø14-16 L=300cm	4
4	3685	Rustfri barre	Ø38 L=1600	4
5	PA 1800	Rustfri rør , med hul	Ø38 L=1800	17
6	RH	Rørholder		34
7	SV 130	Svelle, lærk	16X26X130	5
9	FD F3	Fundering svelle	Se tegning FD F3	10
10	STS	Stolpesko	Galvaniseret	10
11	FD F1	Fundering Stolper	se tegning FD F1	13
12	MP 12	Montageprincip rørholder	se tegning MP 12	48
13	3680	Gummi halvkugle Ø35		5
14	FD F4	Fundering halvkugle	se tegning FD F4	5
15	PS	Producentstilt	se tegning PS	1



Montageprincip MP 12

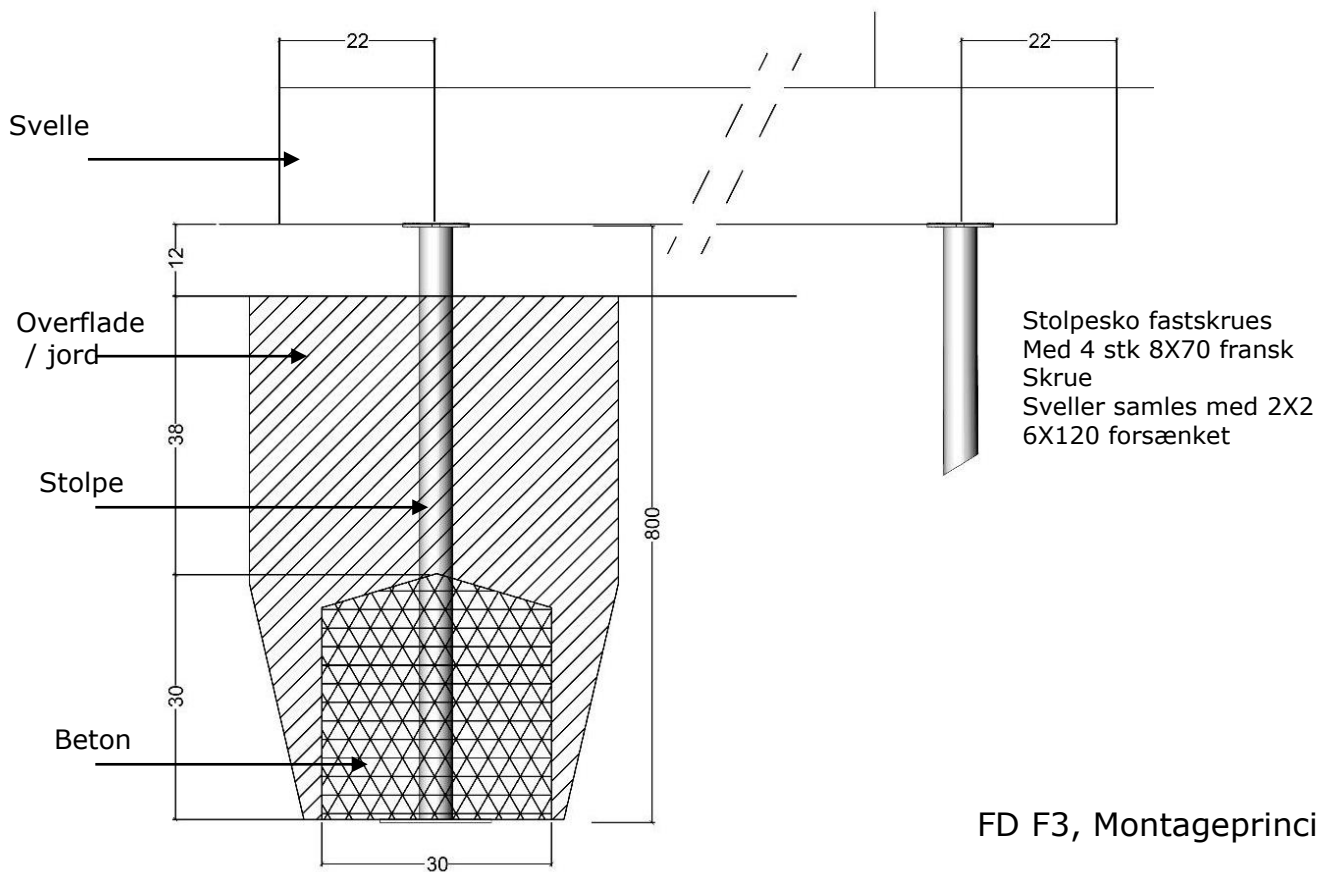


Rør, hulplacering / længde

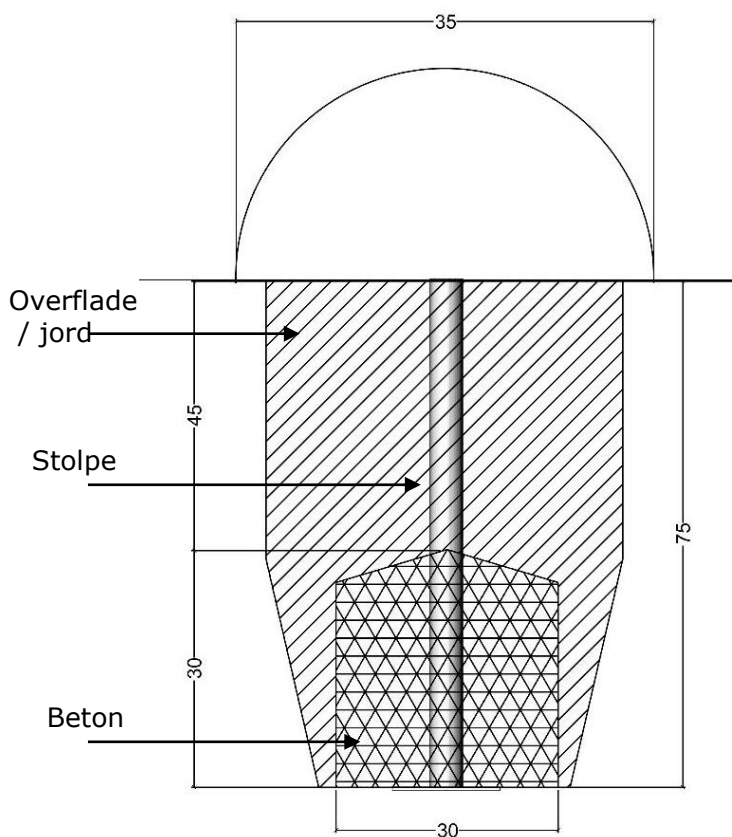


Alle stolper klargøres med
min 15cm anlægsflade
på 4 sider i henhold
til målsætning.
Anlægsfladen skal sikre
korrekt montering af
rørholderbeslag

Stolpe klargøring
Gældende alle stolper i serien



FD F3, Montageprincip MP 14



FD F4