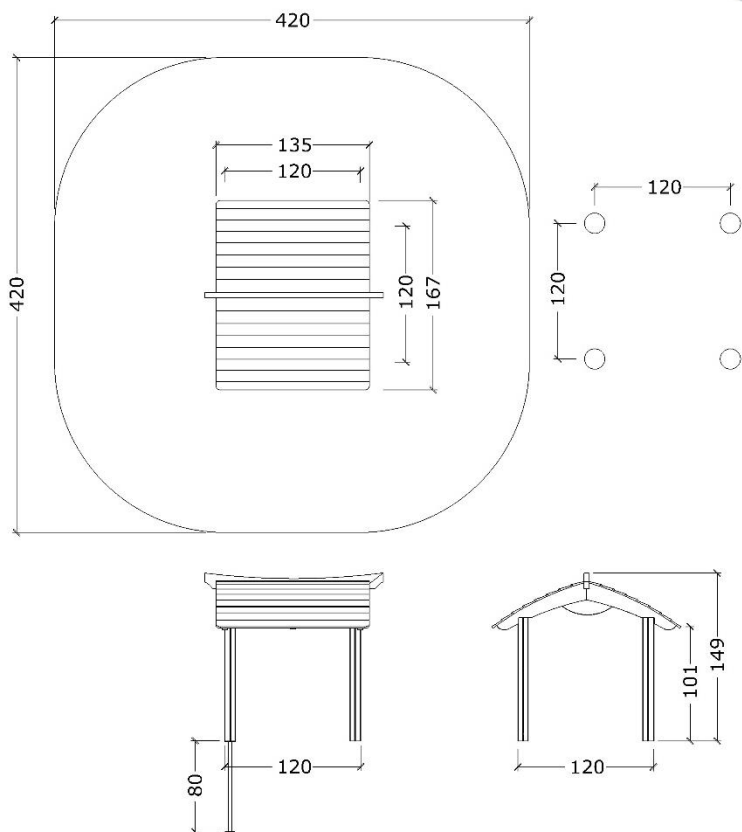
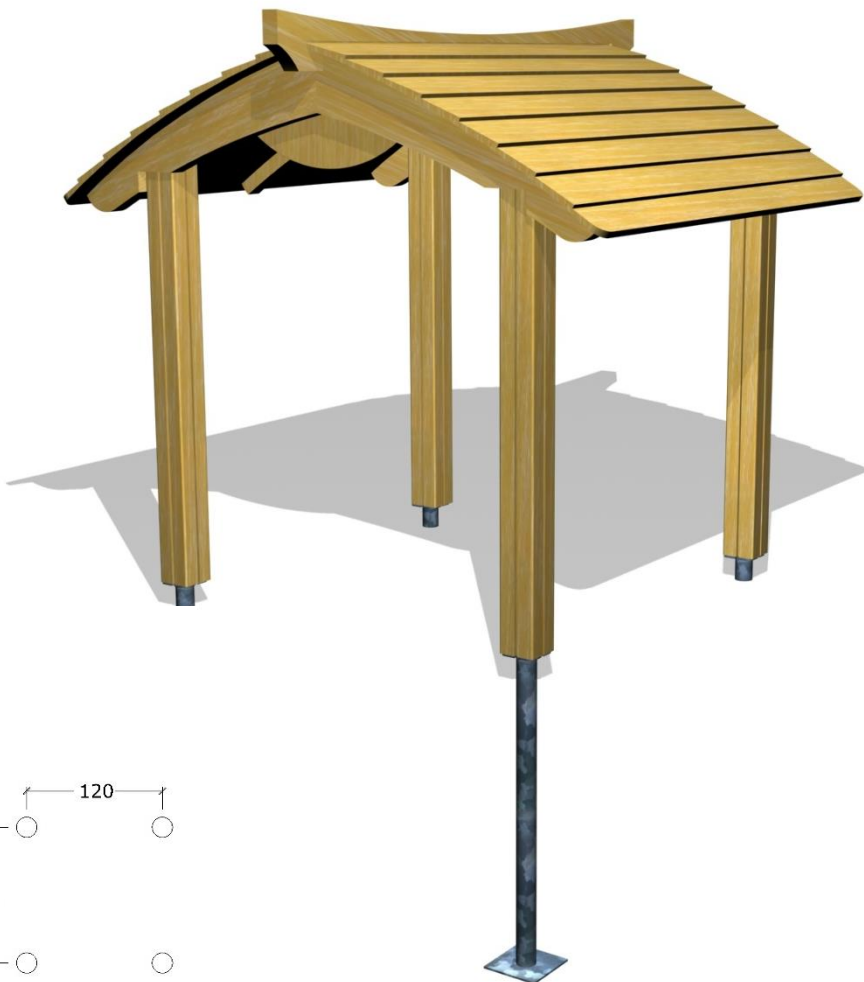


5012

Legehus Bjørnebo, åben / Playhouse Bjørnebo, open

Datablad / data sheet



Serie: Legehus	Vare nr.: 5012	Dato: 16.03.2020	Aldersgruppe: 1+
Kræver faldunderlag: No	Sikkerhedsareal: 15 m2	Faldhøjde: 0 cm	Monteringstid: 3 timer
Antal montører: 2	Samlet vægt: 90 kg	Største enkelt del: 84X135 cm	Vægt største enkelt del: 20 kg
Kg beton pr hul: 25 kg	Forboret: Nej	Leveres samlet: Delvist	Handicap venligt: -



Serie: Playhouse	Item no.: 5012	Date: 16.03.2020	Age group: 1+
Demands fall underlay: No	Security area: 15 m2	Fall high: 0 cm	Mouting time: 3 hour
Numbers of installers: 2	Total weight: 90 kg	Largest part: 84X135 cm	Weight, largest part: 20 kg
Kg of concrete per hole: 25 kg	Pre drilled: No	Delivered assembled: Partly	Disability access: -



## Elements liste:

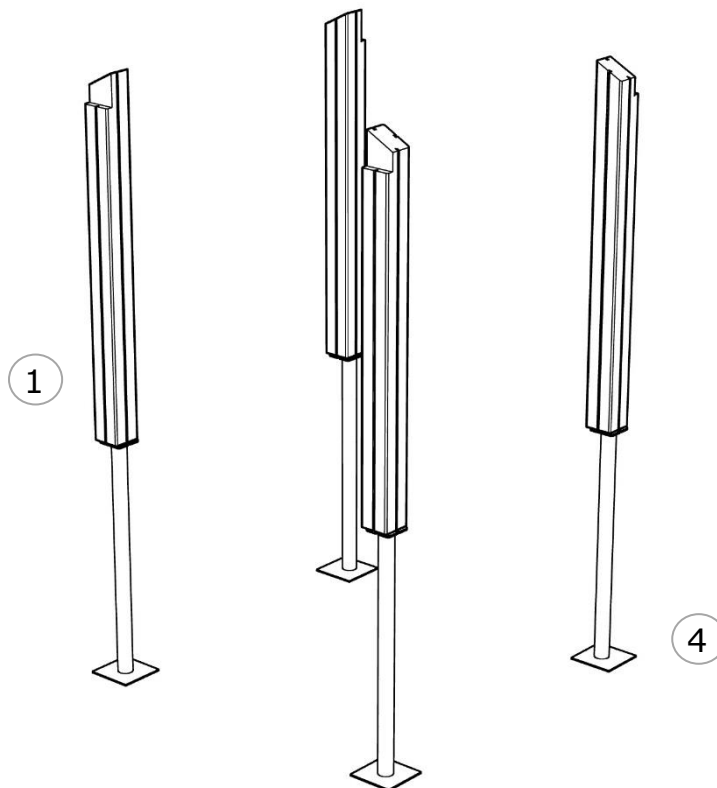
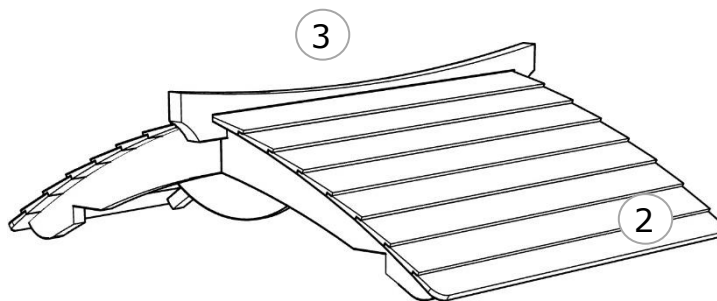
1	Stolpe	4
2	Tag	1
3	Kip	1
4	stolpesko	4

Alt skal forbores

## Elements list:

1	Post	4
3	Roof	1
4	Kip	1
5	foundation	4

Everything has to be pre-drilled



## Montage beskrivelse:

- 1/ Mål ud til hulplacering i henhold til teknisk tegning.
- 2/ Grav hullerne 75 cm dybe.
- 3/ Monter stolpeske på stolper Placer stolper i hullerne, kontroller at stolpens hak vender udad.
- 4/ Juster stolpehøjde så alt er i vage.  
Kom lidt af betongen i hullerne så stolperne fastholdes løst.
- 6/ Løft de 2 tagsider på plads, kontroller at de udskårede hak passer. Der må ikke være åbne vinkler eller sprækker. Monter samtidig kip bredt så de øverste taglister "låses".
- 7/ Monter "hanebåndsplade" med 4X40, 8 stk pr plade, kontroller at der ikke er åbninger
- 8/ Kontroller at alt er godt fastgjort og at huset står stabilt.
- 9/ Efterfyld beton, stamp, og afslut med jord/sand. Stamp løbende



## Installation description:

- 1 / Measure out for hole placement according to technical drawing.
- 2 / Dig the holes 75 cm deep.
- 3 / Attach anchor to posts. Place posts in the holes, making sure the post notches are pointing out.
- 4 / Adjust the post height so everything is in vague.  
Put some of the concrete in the holes so that the posts are held securely.
- 6 / Lift the 2 roof pages into place, making sure the carved notches fit. There must be no open angles or cracks. At the same time mount the kip wide so that the top roof rails "are locked".
- 7 / Mount "tapestry plate" with 4X40, 8 pieces per plate, check that there are no openings
- 8 / Make sure everything is securely fastened and the house is stable.
- 9 / Fill concrete, stamp, and finish with soil / sand. Stamp continuously

