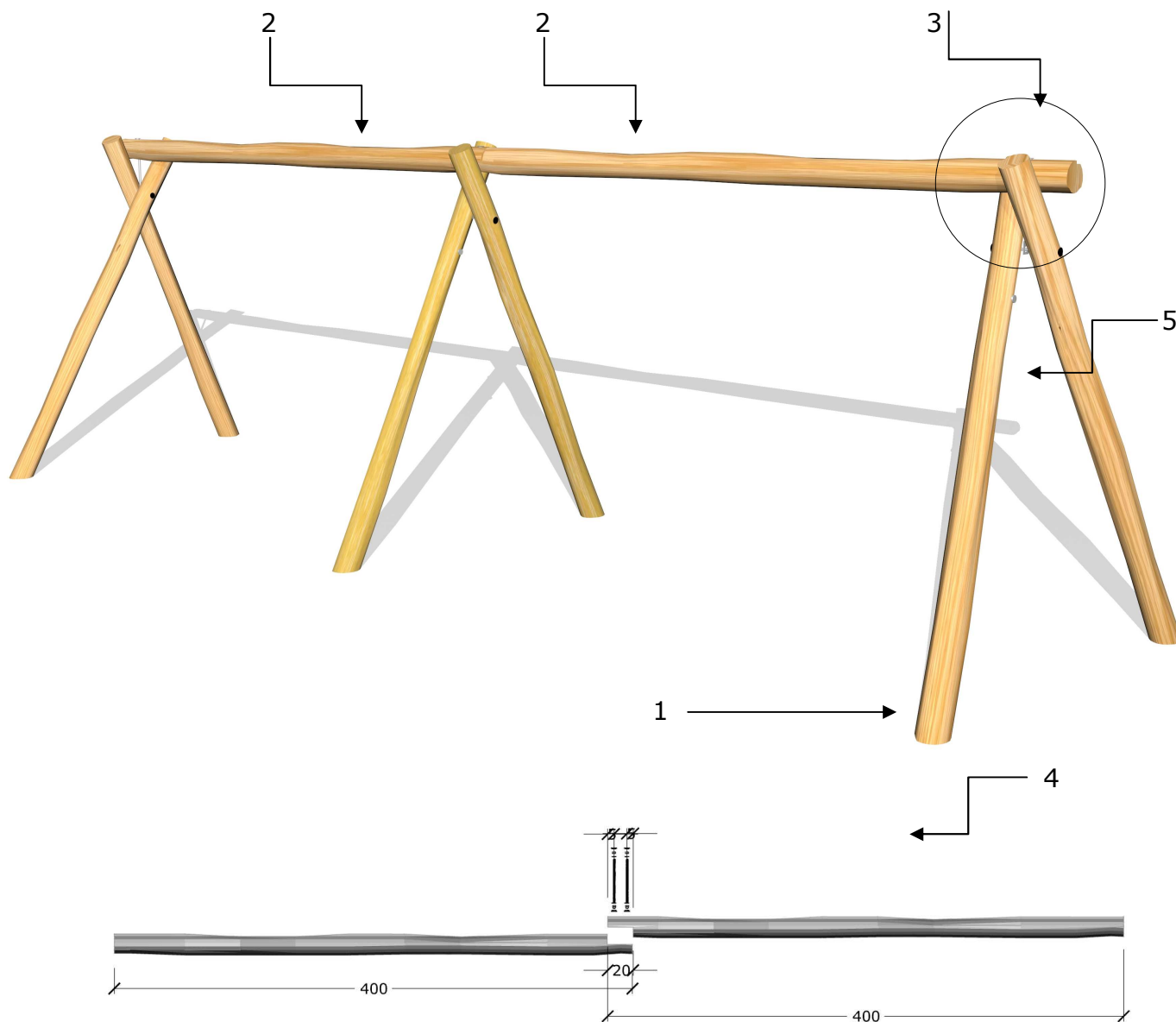


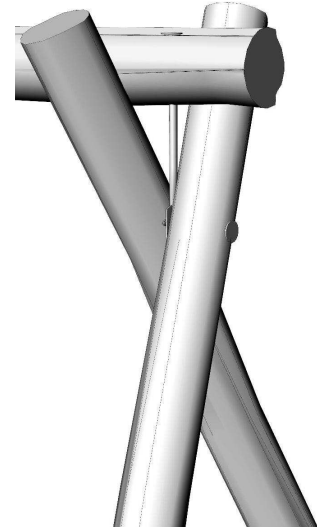
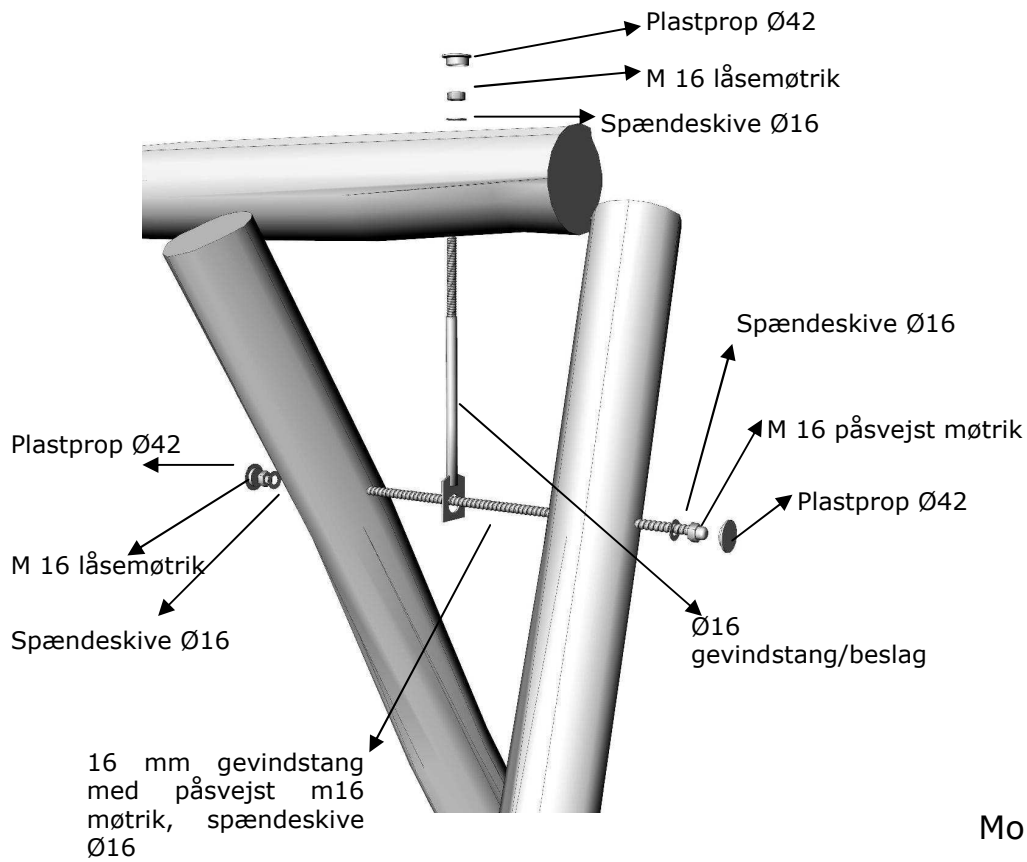
Serie: Gyng	Vare nr.:1036	Dato:12.3.2014	Aldersgruppe:
Monteringstid:4 timer	Sikkerhedsareal:	Kræver	Faldhøjde:
Samlet vægt:420kg	Største enkeltdel:400cm	Vægt, største enkeltdel:60 kg	



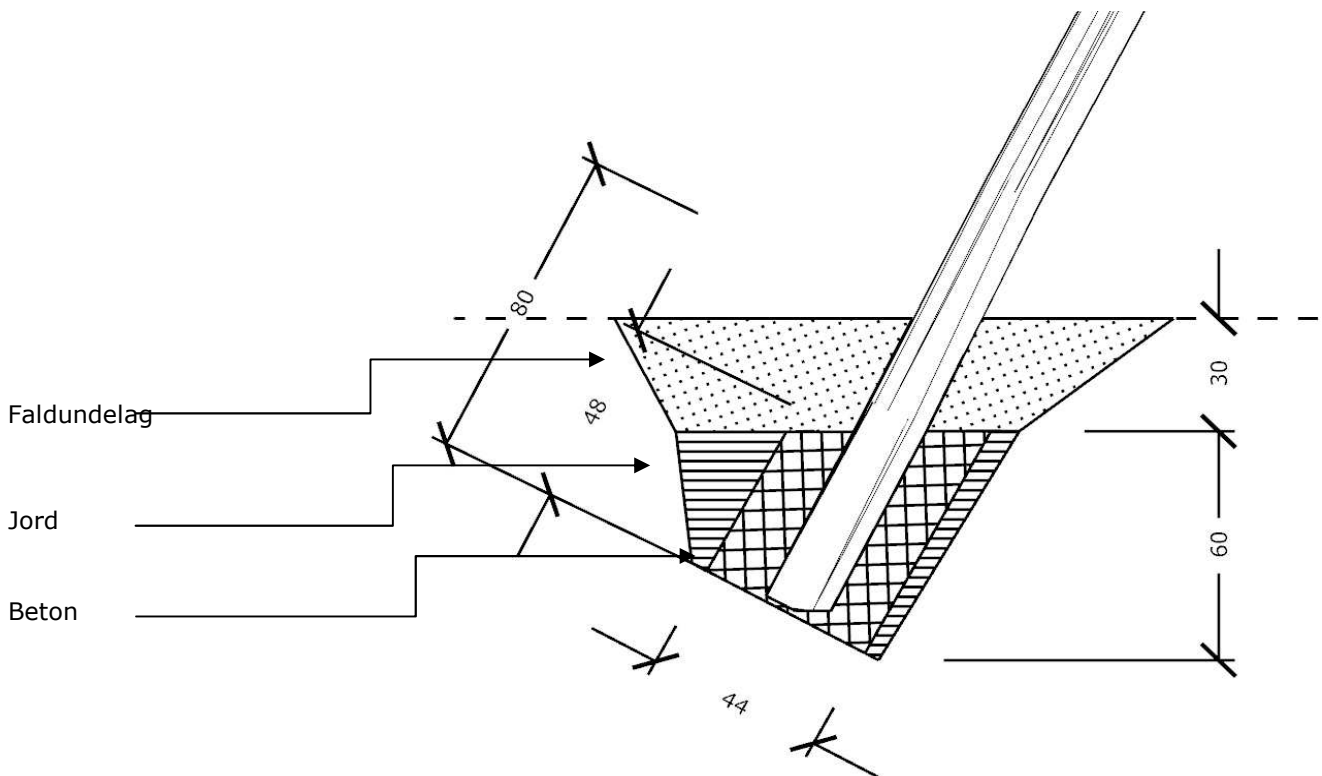
Stykliste:

Nr.:	Varenr.:	Beskrivelse	Dimension	Antal
1	ST 360	Robinia stolpe	Ø14-16 L=360cm	6
2	VA 400	Robinia vange med hak	Ø14-16 L=400cm	2
3	MPG	Montageprincip	se tegning MPG	9
4	FD F2	Fundering ST	se tegning FD F1	6
5	PS	Producentstilt	se tegning PS	1

Serie: Gyng	Vare nr.:1036	Dato:12.3.2014	Aldersgruppe:
Monteringstid:4 timer	Sikkerhedsareal:	Kræver	Faldhøjde:
Samlet vægt:420kg	Største enkeltdel:400cm	Vægt, største enkeltdel:60 kg	



Montageprincip MPG



Fundering, FD F2

