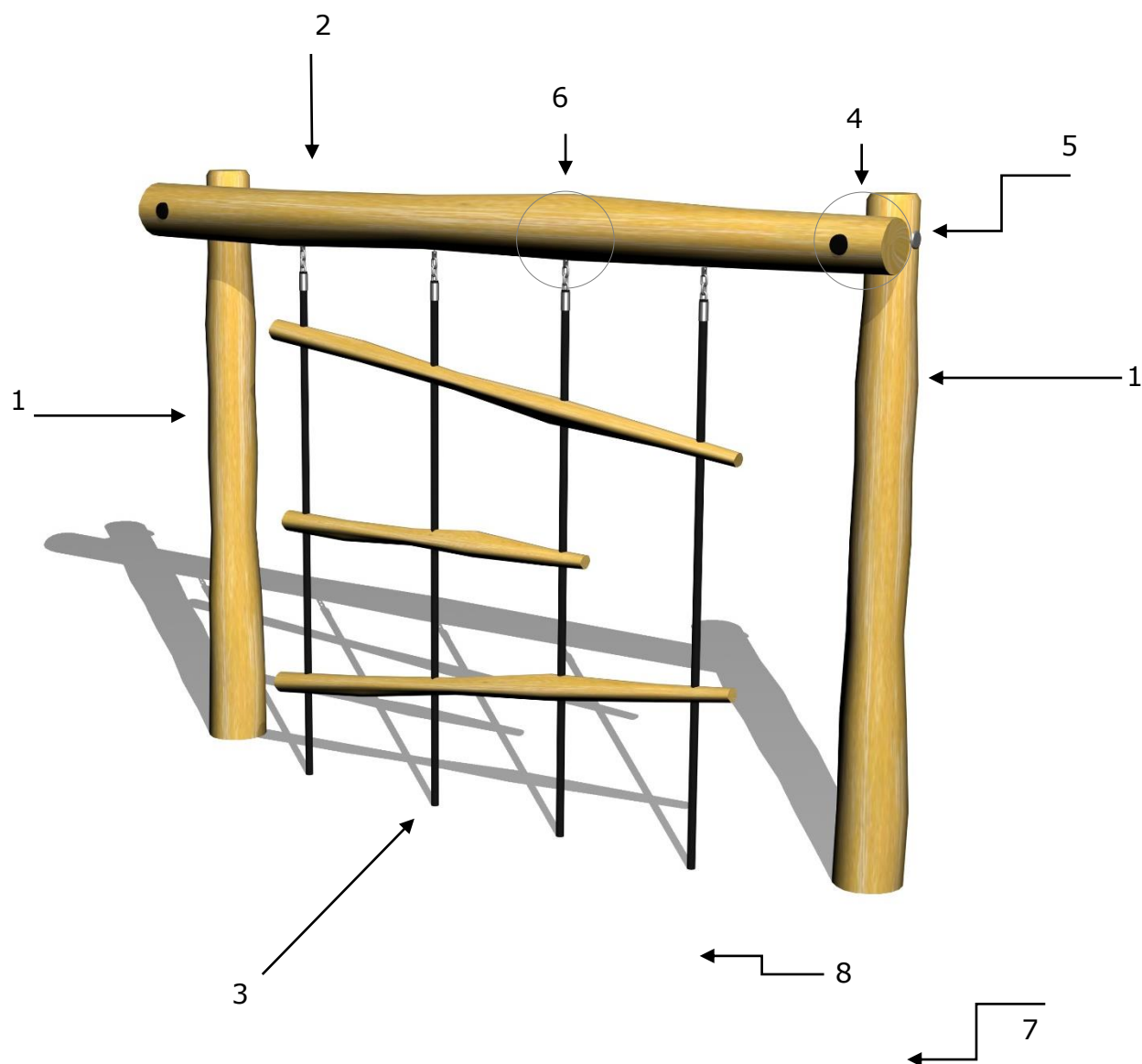
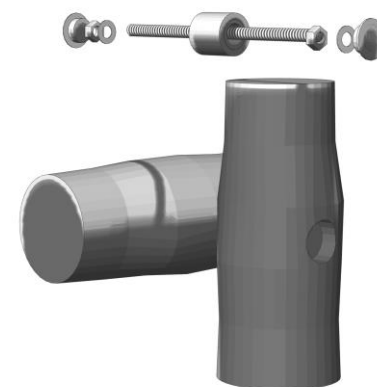
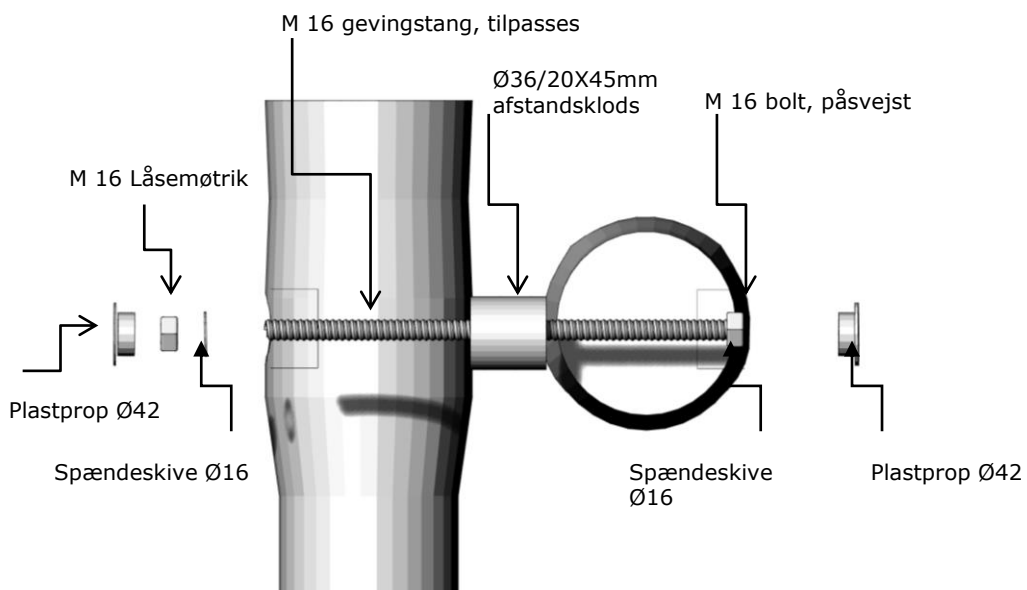


Serie: Balance	Vare nr.:2963	Dato:10-8.2022	Aldersgruppe: 2+
Monteringstid:5 timer	Sikkerhedsareal: 15m2	Kræver faldunderlag:Ja	Faldhøjde:145 cm
Samlet vægt:80kg	Største enkeltdel:200 cm	Vægt, største enkeltdel:20 kg	

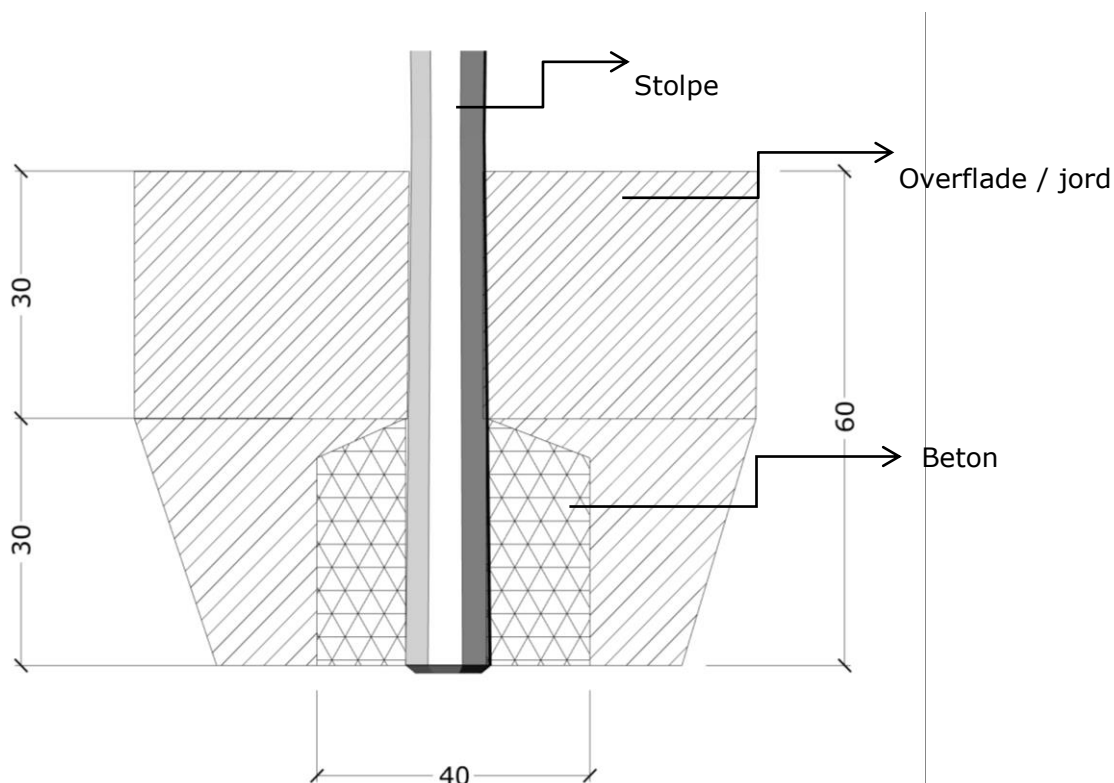


Styklister:

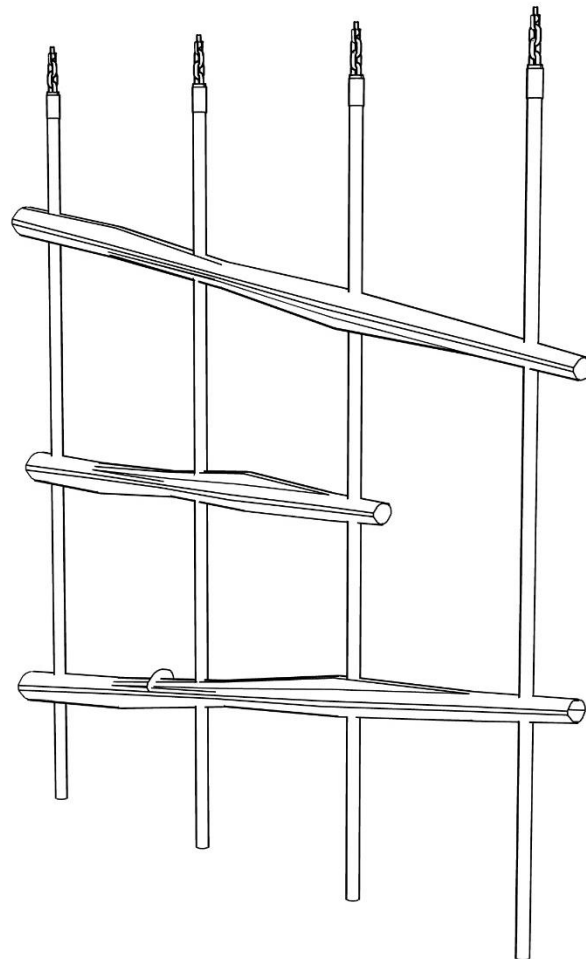
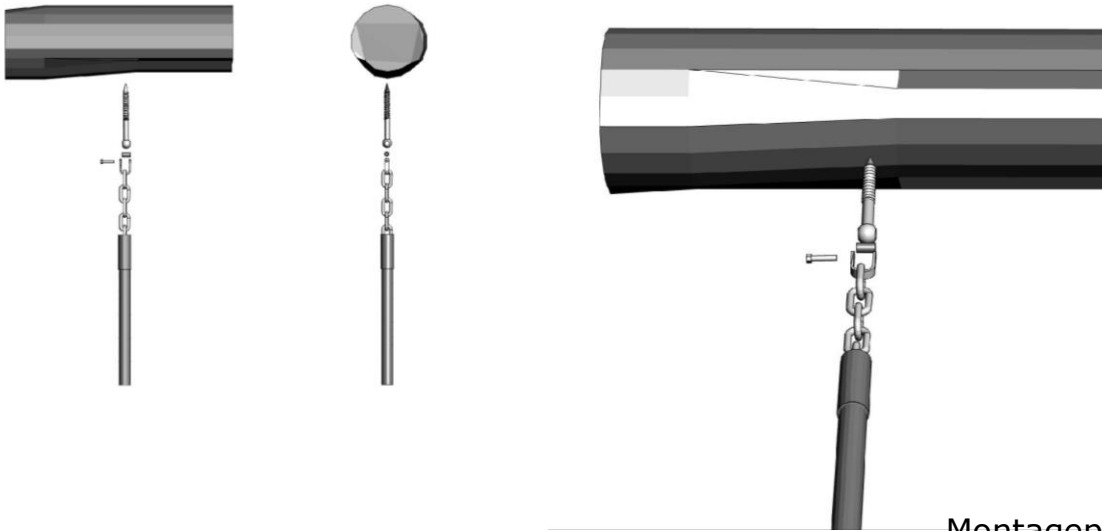
Nr.:	Varenr.:	Beskrivelse	Dimension	Antal
1	ST 210	Robinia stolpe	Ø12-14 L=210cm	2
2	VA 200	Robinia vange	Ø12-14 L=200cm	1
3	STN200	Tov / taifun / "stænger" robinia	se tegning STN200	1
4	MP 04	Montageprincip	se tegning MP 04	2
5	PS	Producentstilt	se tegning PS	1
6	MP 07	Montageprincip tov / stolpe	se tegning MP 07	4
7	FD F1	Fundering ST	se tegning FD F1	2
8	MP 09	Fundering tov / jord	se tegning FD 09	1



Montageprincip MP 04



Fundering, FD F1



Montageprincip FD09
Tov føres igennem stolpe og der
bindes knude / skrues