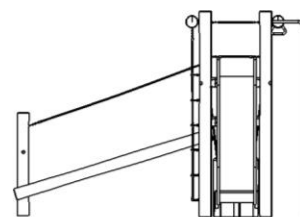
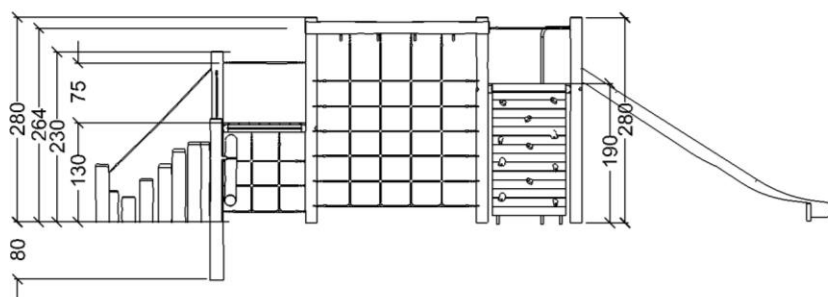
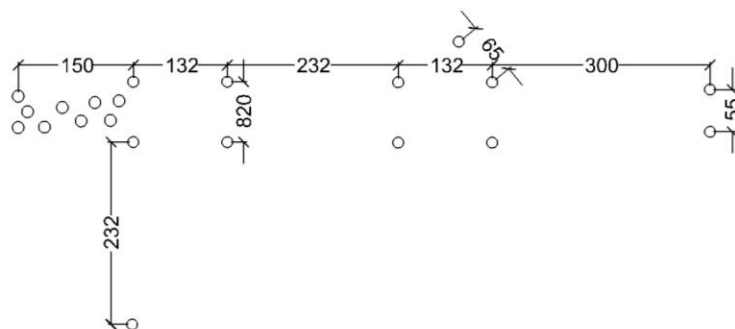
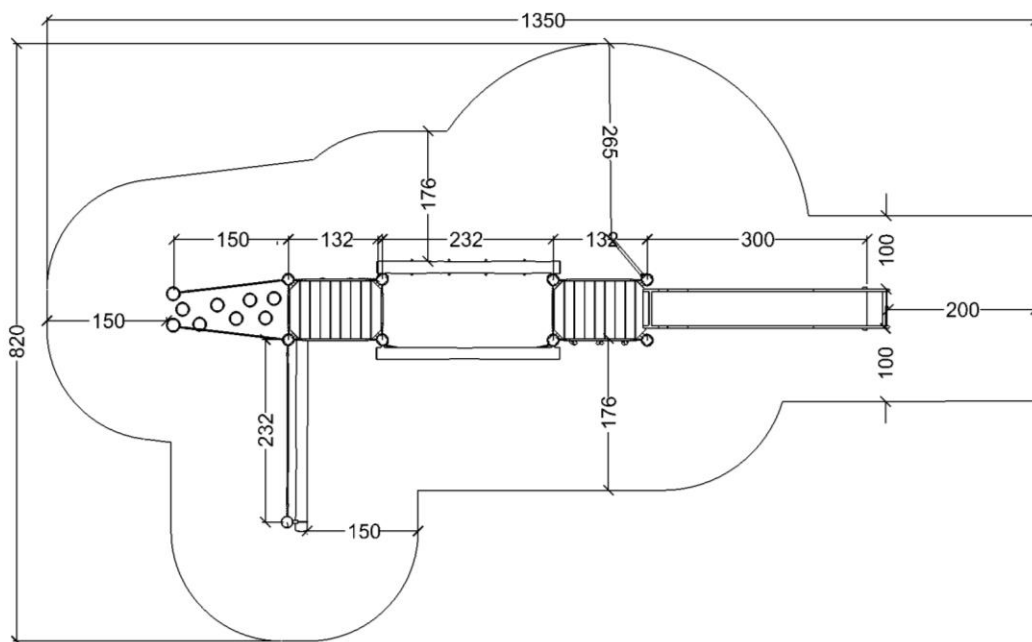
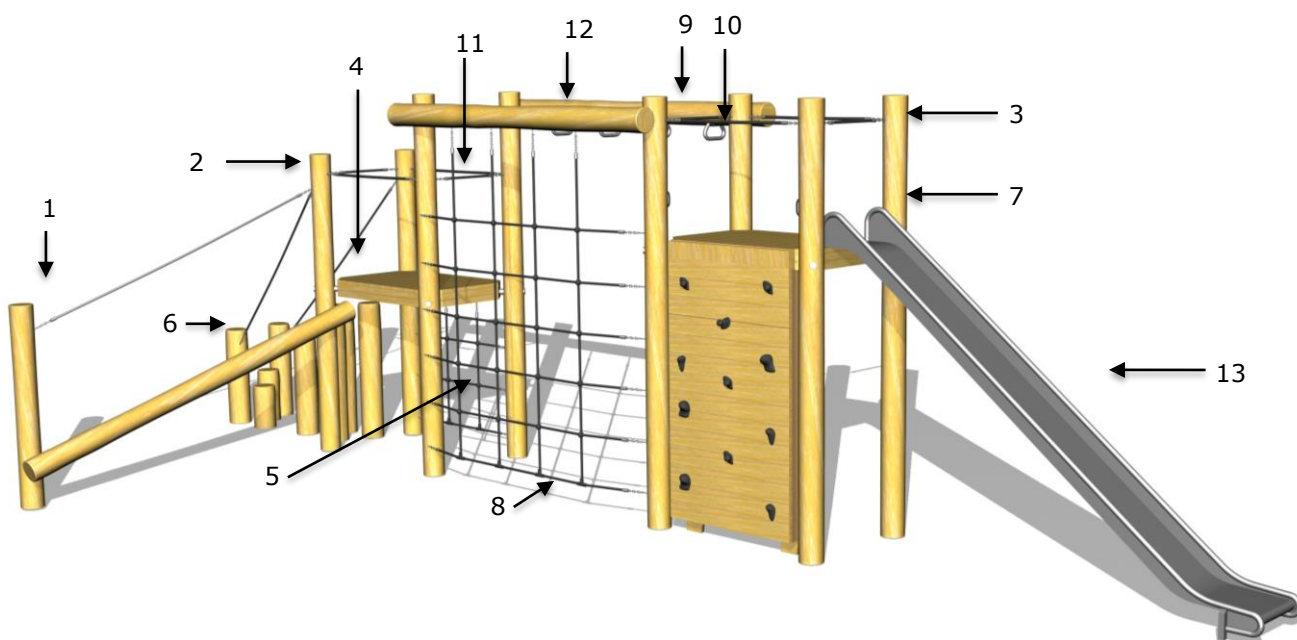




Serie: tårnserie 2018	Vare nr.: 60821	Dato: 9493,2020	Aldersgruppe: 6+
Kræver faldunderlag: Ja	Sikkerhedsareal: 63 m <sup>2</sup>	Faldhøjde: 265 cm	Monteringstid: 10 timer
Antal montører: 2	Samlet vægt: 520 kg	Største enkelt del: 420 cm	Vægt største enkelt del: 35 kg
Kg beton pr hul: 25 kg	Forboret: nej	Leveres samlet: Nej	Handicap venligt: -



Serie: tårnserie 2018	Vare nr.: 60821	Dato: 04.03.2020	Aldersgruppe: 6+
Kræver faldunderlag: Ja	Sikkerhedsareal: 63 m <sup>2</sup>	Faldhøjde: 265 cm	Monteringstid: 7+7 timer
Antal montører: 2	Samlet vægt: 520 kg	Største enkelt del: 420 cm	Vægt største enkelt del: 35 kg
Kg beton pr hul: 25 kg	Forboret: nej	Leveres samlet: Nej	Handicap venligt: -



Nr.:	Item no.:	Description	Dimension	Number
1	ST 210	Robinia stolpe	Ø14-16 L=210cm	1
2	ST 310	Robinia stolpe	Ø14-16 L=310cm	2
3	ST 360	Robinia stolpe	Ø14-16 L=360cm	6
4	GU 4 L	Gulv rektangulært	M 132/82	2
5	LN 130	Lodret net	120X100	1
6	STO 130	Stolpeopgang komplet		1
7	BS	Brandmandsstang	Til gulvH=190	1
8	LN 240	Lodret net	220X240	1
9	AG 250	Armgang 5 greb	L=250	1
10	T 120	Tov med kædeafslutning	L=120	4
11	T 70	Tov med kædeafslutning	L=70	3
12	VA 250	Robinia vange	Ø14-16 L=250cm	1
13	SP 5508	Rutschebane	H=190	1
14	PS	Producentstilt		1