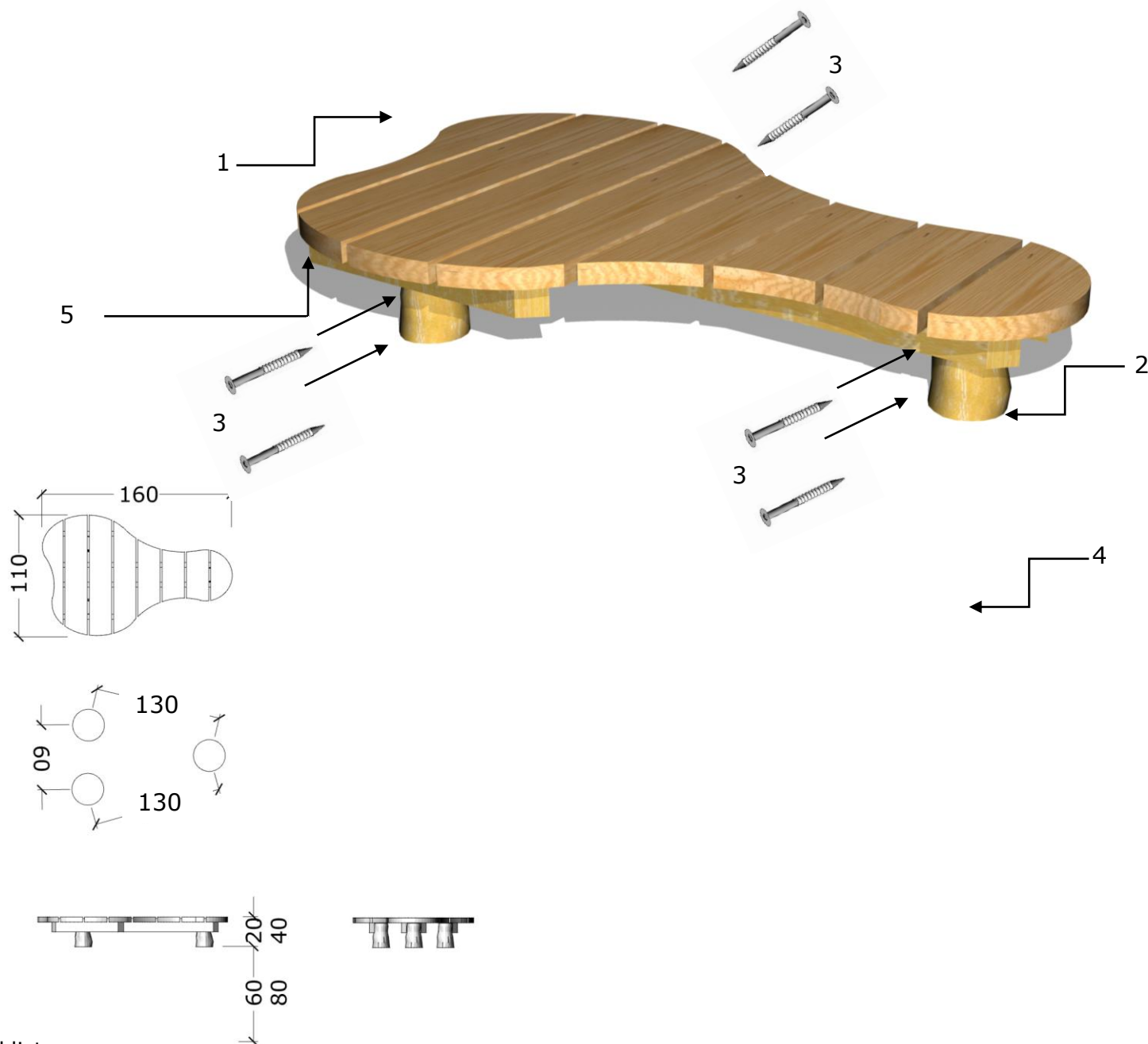


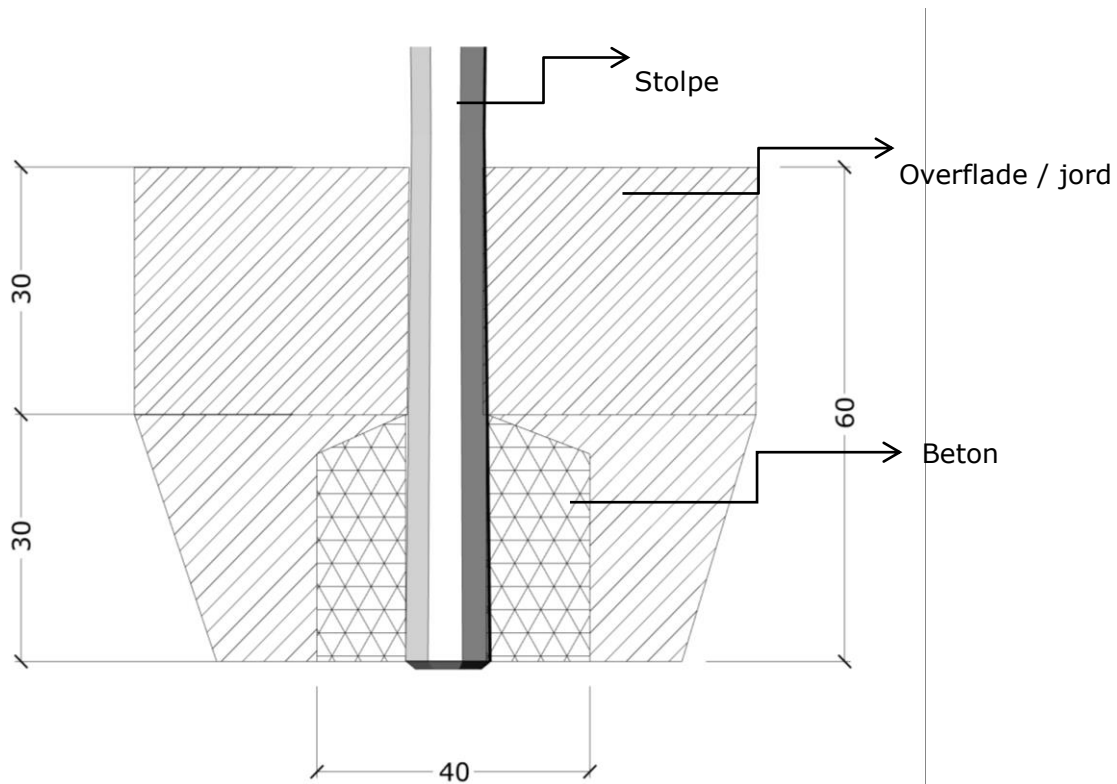
Serie: Sand	Vare nr.:10055	Dato:12.3.2014	Aldersgruppe: 1+
Monteringstid:3 timer	Sikkerhedsareal:	Kræver faldunderlag:Nej	Faldhøjde:40 cm
Samlet vægt:100kg	Største enkelt del:160X110cm		



Stykliste:

Nr.:	Varenr.:	Beskrivelse	Dimension	Antal
1	G10055	Douglas Gulv 160X110	4.5x20	1
2	ST 100	Robinia stolpe	Ø12-14 L=100cm	3
3	Torx	2 stk 6X100		6
4	FD F1	Fundering ST	se tegning FD F1	3
5	PS	Producentstilt	se tegning PS	1

Serie: Sand	Vare nr.:10055	Dato:12.3.2014	Aldersgruppe: 1+
Monteringstid:3 timer	Sikkerhedsareal:	Kræver faldunderlag:Nej	Faldhøjde:40 cm
Samlet vægt:100kg	Største enkelt-del:160X110cm		



Fundering, FD F1