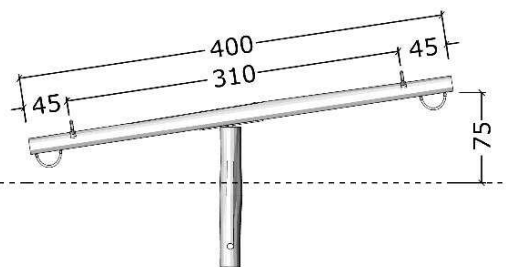
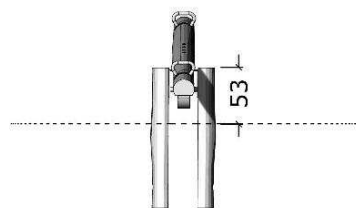
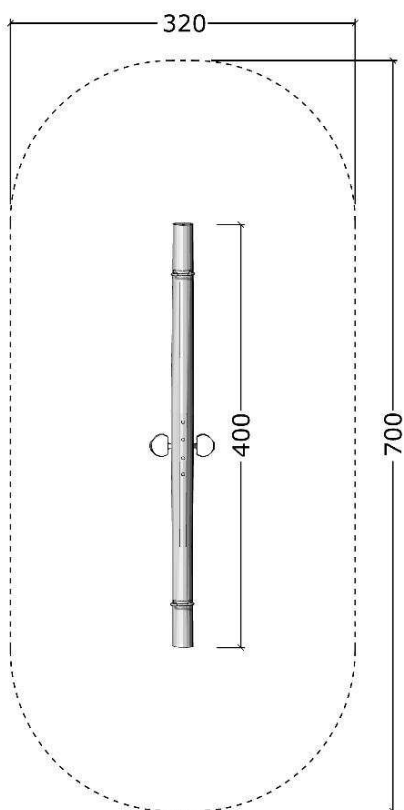
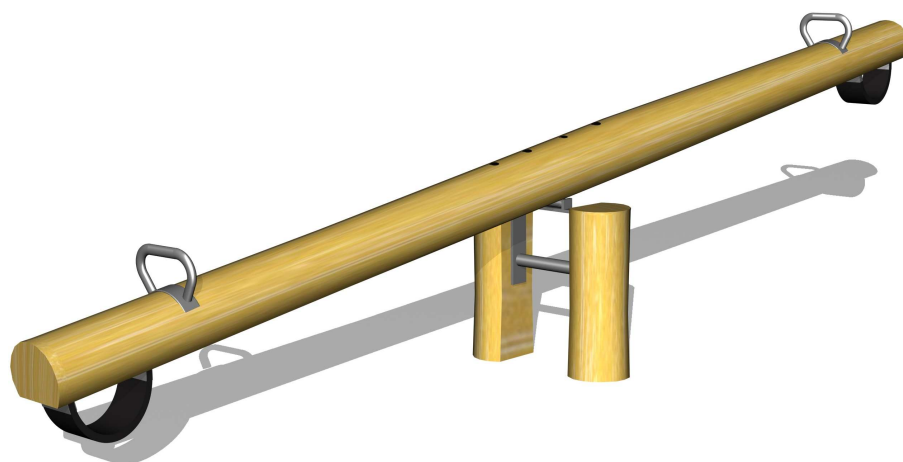


Serie: Vipper	Vare nr.:1116	Dato:12.3.2014	Aldersgruppe: 1+
Monteringstid:4 timer	Sikkerhedsareal:20m2	Kræver faldunderlag:Nej	Faldhøjde:90 cm
Samlet vægt:100kg	Største enkeltdel:400 cm	Vægt, største enkeltdel:35 kg	



Serie: Vipper	Vare nr.:1116	Dato:12.3.2014	Aldersgruppe: 1+
Monteringstid:4 timer	Sikkerhedsareal:20m2	Kræver faldunderlag:Nej	Faldhøjde:90 cm
Samlet vægt:100kg	Største enkeltdel:400 cm	Vægt, største enkeltdel:35 kg	

