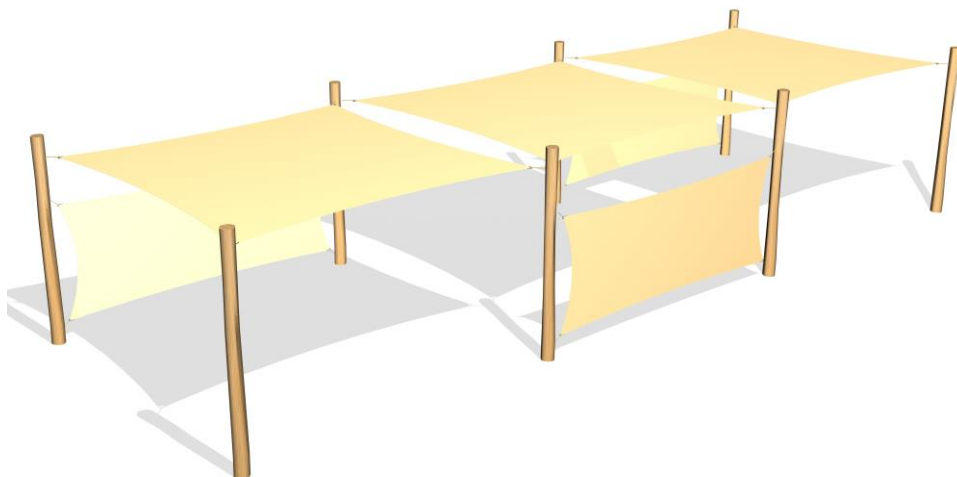
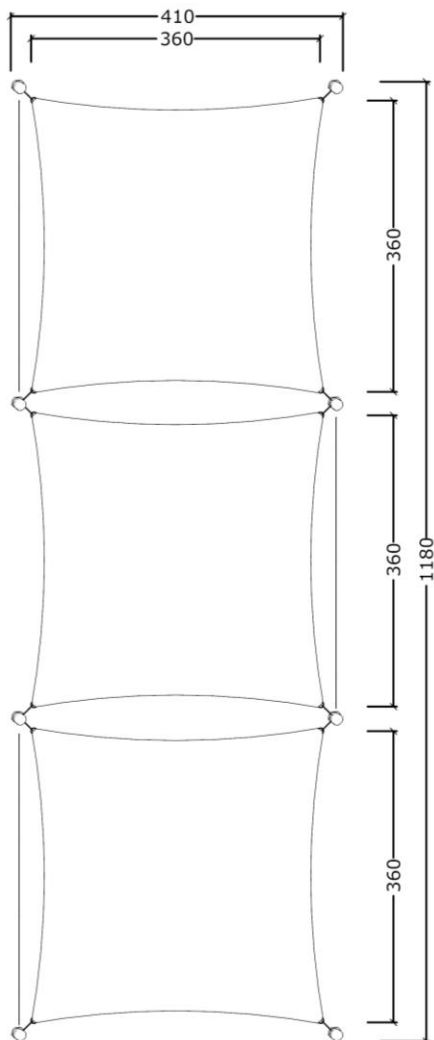


OBS
Minimum 390
mellem stolper



Solsejl er et godt alternativ til parasoller. Placeringen sammenholdt med sejlets monteringshøjde sikrer en korrekt skyggevirkning. I ydermånederne når solen står lavt kan et lodret monteret sidesejl være løsningen.

Vores solsejl er i HDPE, et materiale med stor styrke, UV behandlet så op til 90% af solens farlige stråler ikke trænger igennem og samtidig tillades en vis vandgennemtrængning hvilket forlænger levetiden væsentligt.

Ved montering skal det sikres at der er ca. 25cm mellem sejl og befæstigelsespunkt idet sejlet vil arbejde i forhold til kulde og varme.

Serie: Solsejl

Vare nr.: 26422

Dato: 1.8.2016

Aldersgruppe:

Monteringstid: 6 timer

Sikkerhedsareal:

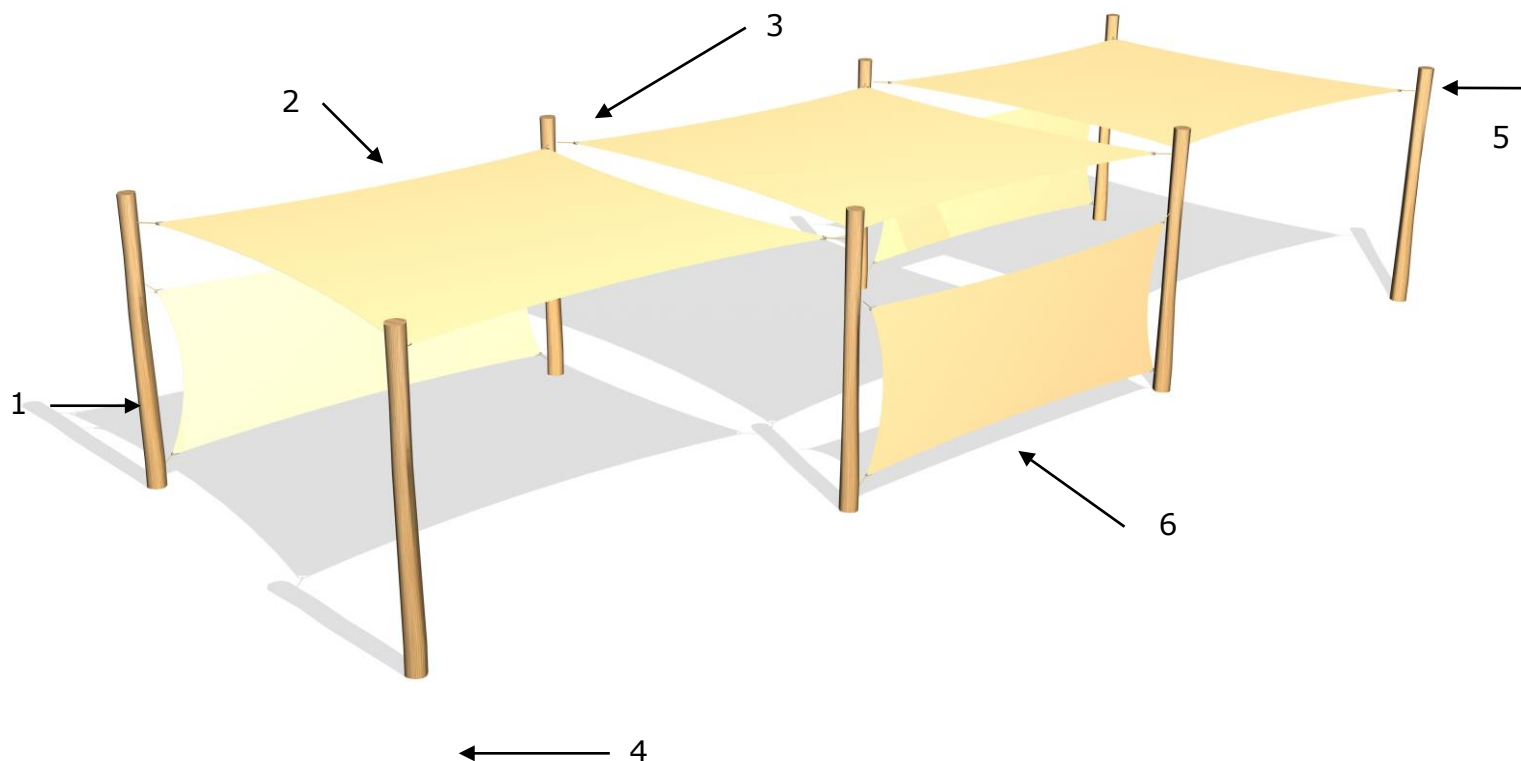
Kræver faldunderlag: nej

Faldhøjde:

Samlet vægt: 205kg

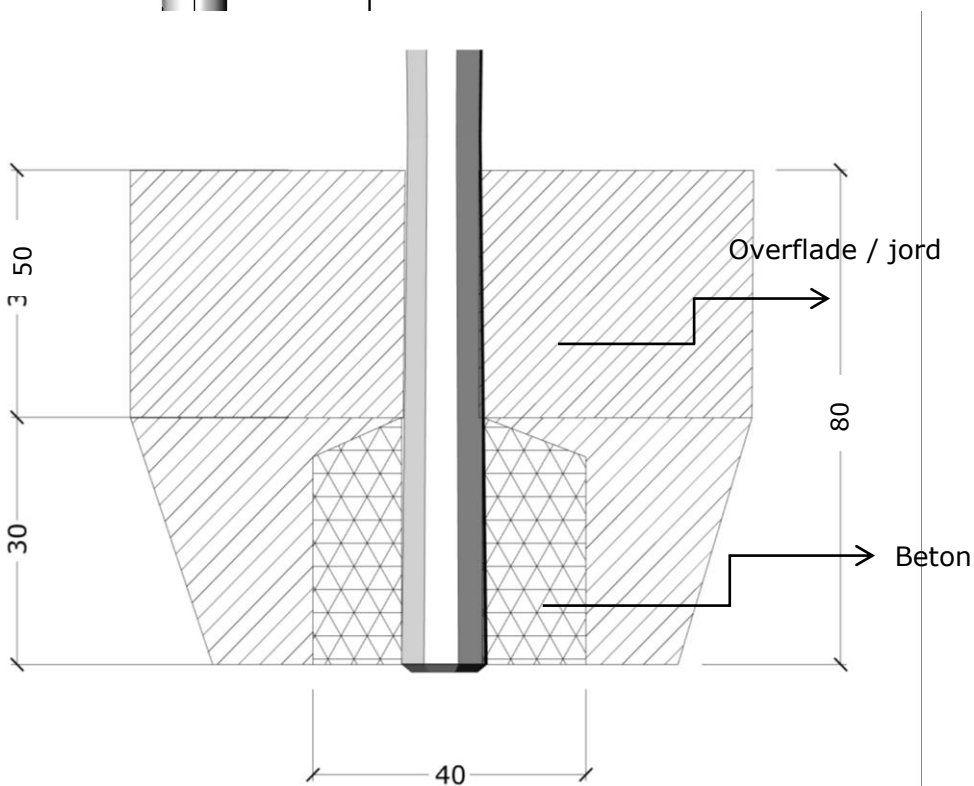
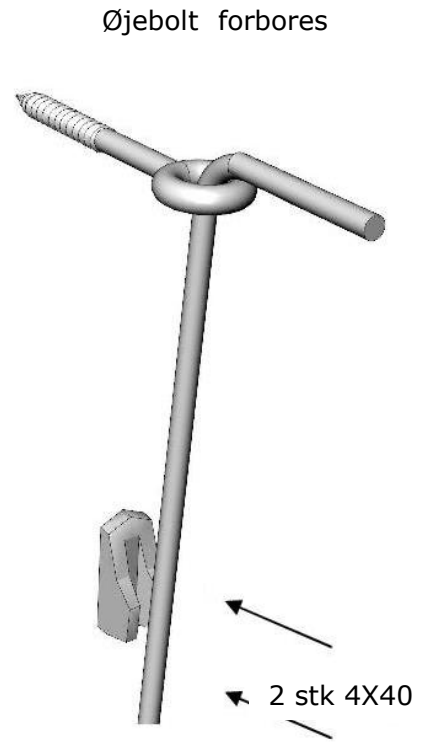
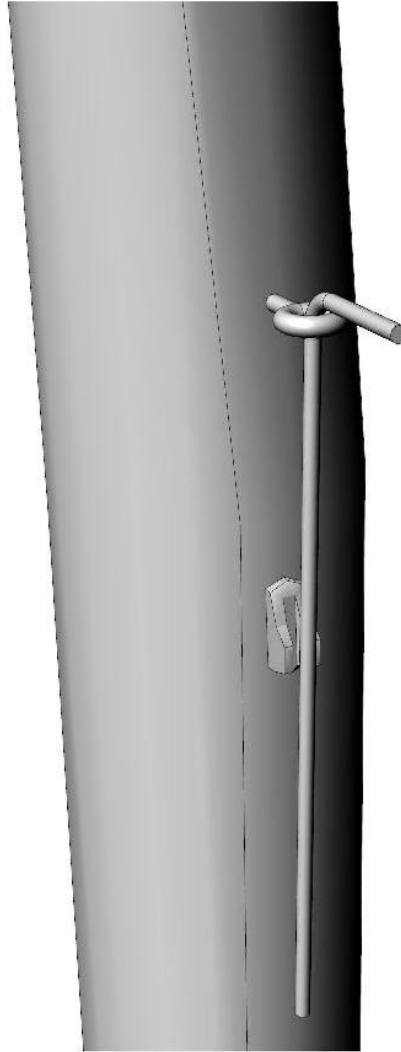
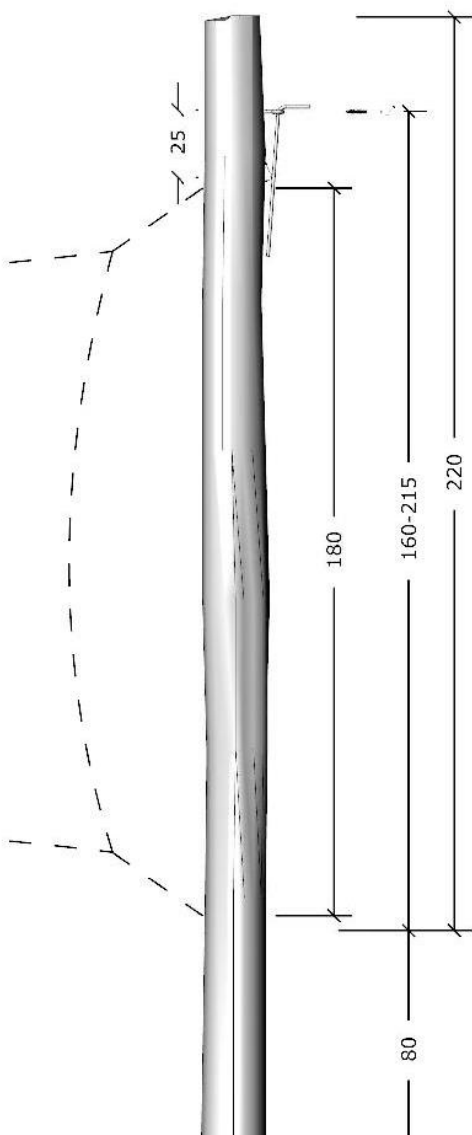
Største enkelt del: 300 cm

Vægt, største enkelt del: 25 kg



Stykliste:

Nr.:	Varenr.:	Beskrivelse	Dimension	Antal
1	ST 300	Robinia stolpe	Ø 10-12 L=300cm	8
2	SS 4 360	HDPE solsejl	3.6X3.6X3.6	3
3	BSS	Beslag sæt solsejl		24
4	FD F1	Fundering ST	se tegning FD F1	8
5	PS	Producentstilt	se tegning PS	1
6	LSS 4 360	HDPE sidesejl	1.5X3.6	3



Fundering, FD F1