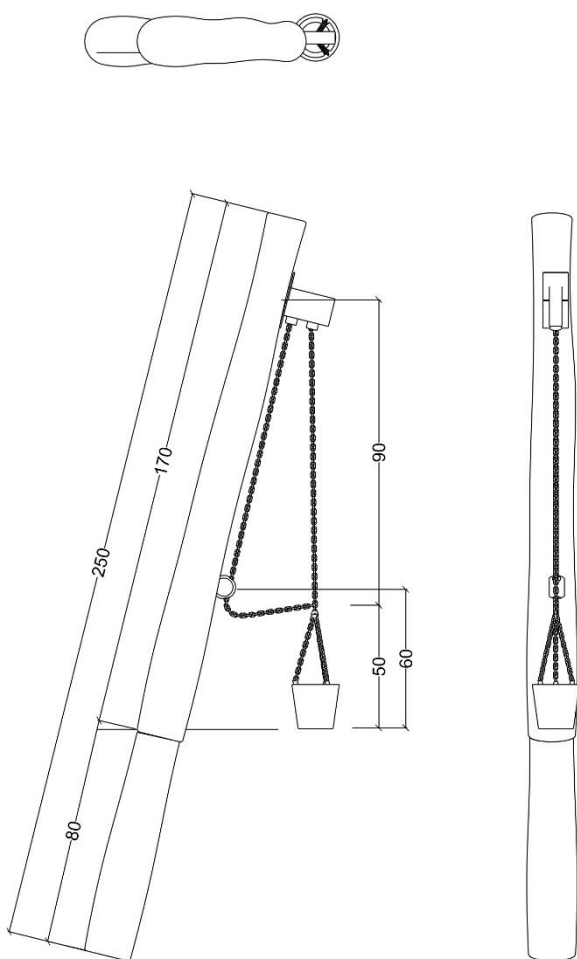


3036

Robinia stolpe med kran / robinia post with crane

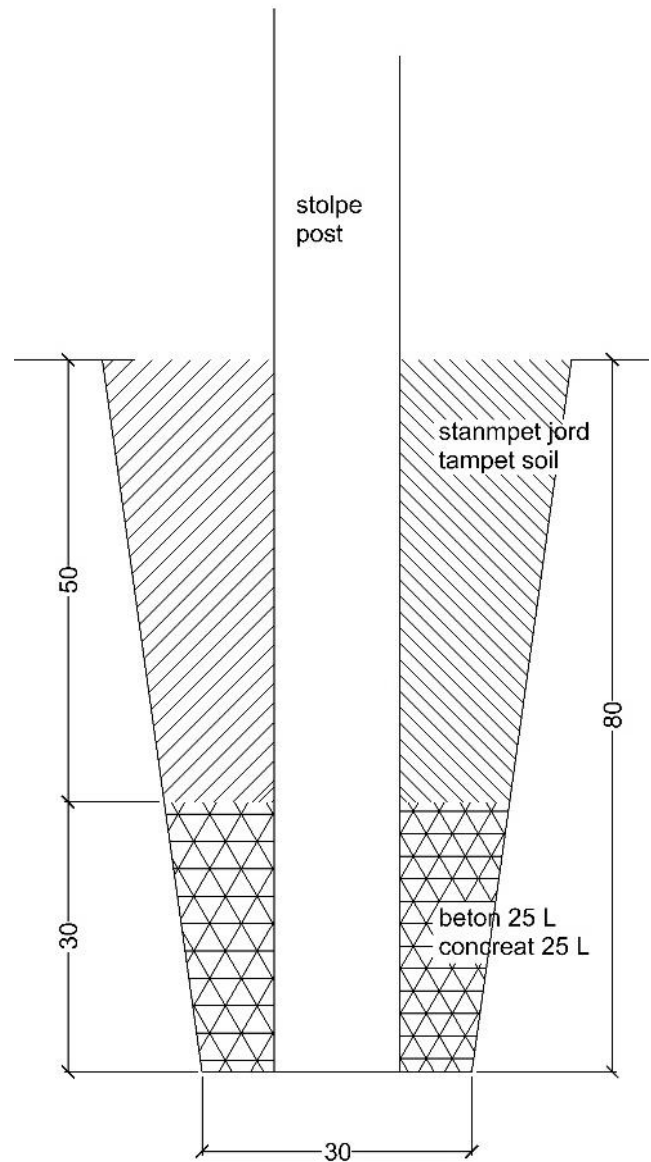
Datablad / data sheet



Serie: Sand / vand	Vare nr.: 3036	Dato: 8.1.21	Aldersgruppe: 3+
Kræver faldunderlag: Nej	Sikkerhedsareal: -	Faldhøjde: -	Monteringstid: 1 timer
Antal montører: 2	Samlet vægt: 20 kg	Største enkelt del: 200 cm	Vægt største enkelt del: 20 kg
Kg beton pr hul: 25 kg	Forboret: -	Leveres samlet: ja	Handicap venligt: ja



Serie: Sand / water	Item no.: 3036	Date: 8.1.21	Age group: 3+
Demands fall underlay: No	Security area: -	Fall height: -	Mouting time: 1 hour
Numbers of installers: 2	Total weight: 20 kg	Largest part: 200 cm	Weight, largest part: 20 kg
Kg of concrete per hole: 25 kg	Pre drilled: -	Delivered assembled: Yes	Disability access: Yes-



🇩🇰 Start med at finde den rigtige placering, grav hullet 80 cm dybe, grav eller bor hullerne så små som muligt. Placer stolpen i hullet. Påfyld beton, efterfyld med jord/sand, stamp løbende. Lad betongen hærde i henhold til producentens foreskrifter. Efter endt hærdning er redskabet klar til brug. God fornøjelse med produktet

🇬🇧 Start by finding the right location, dig the hole 80 cm deep, dig or drill the holes as small as possible. Place the post in the hole. Fill concrete, top up with soil / sand, stamp continuously. Allow the concrete to harden according to the manufacturer's instructions. After hardening, the system is ready for use. Have fun with the product