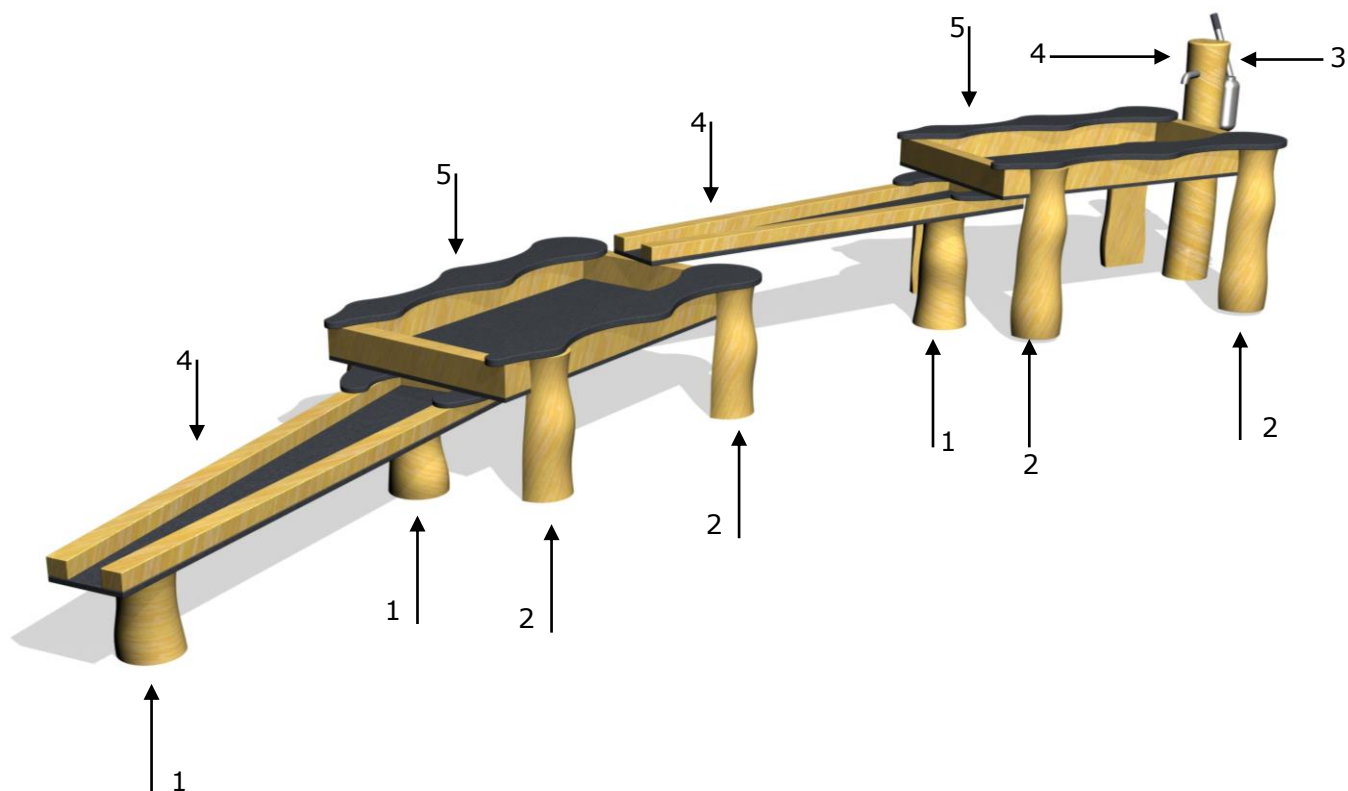


Serie: Vandleg	Vare nr.: 3052	Dato: 21.11.2018	Aldersgruppe: 1+
Kræver faldunderlag: Nej	Monteringstid: 6 timer	Antal montører: 1	Samlet vægt: 150 kg
Største enkelt del: 150 cm	Vægt største enkelt del: 30 kg	Kg beton pr hul: 25 kg	Forboret: Nej
Leveres samlet: Nej	Handicap venligt: Ja		



Nr.:	Varenr.:	Beskrivelse	Dimension	Antal
1	3006	Robinia stolpe, tilskæres	Ø12-14 L=100cm	3
2	3002	Robinia, flækket, tilskæres	Ø12-14 L=100cm	8
3	3034	Robinia stolpe med vandpumpe	Ø14-16 L=150	1
4	3026	Douglas/HPL vandkanal	L=120	2
5	3030	Douglas/HPL vandkar med udløb	L=90 B=50	2
6	PS	Produktionsskilt		1