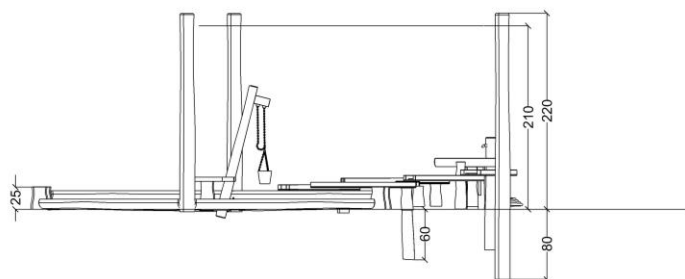
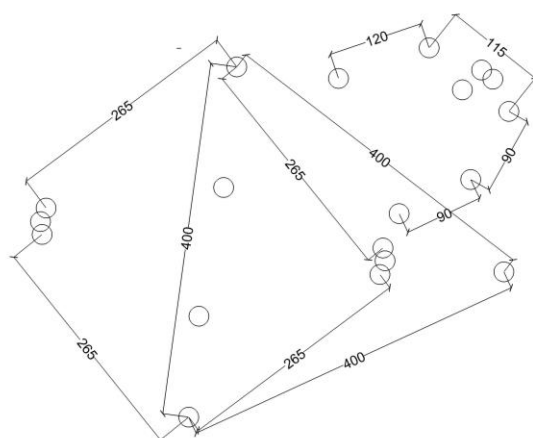
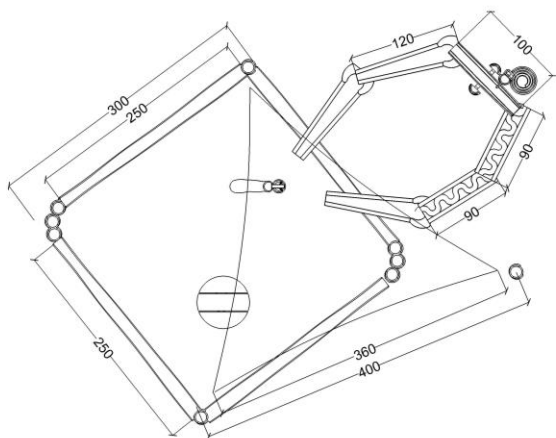
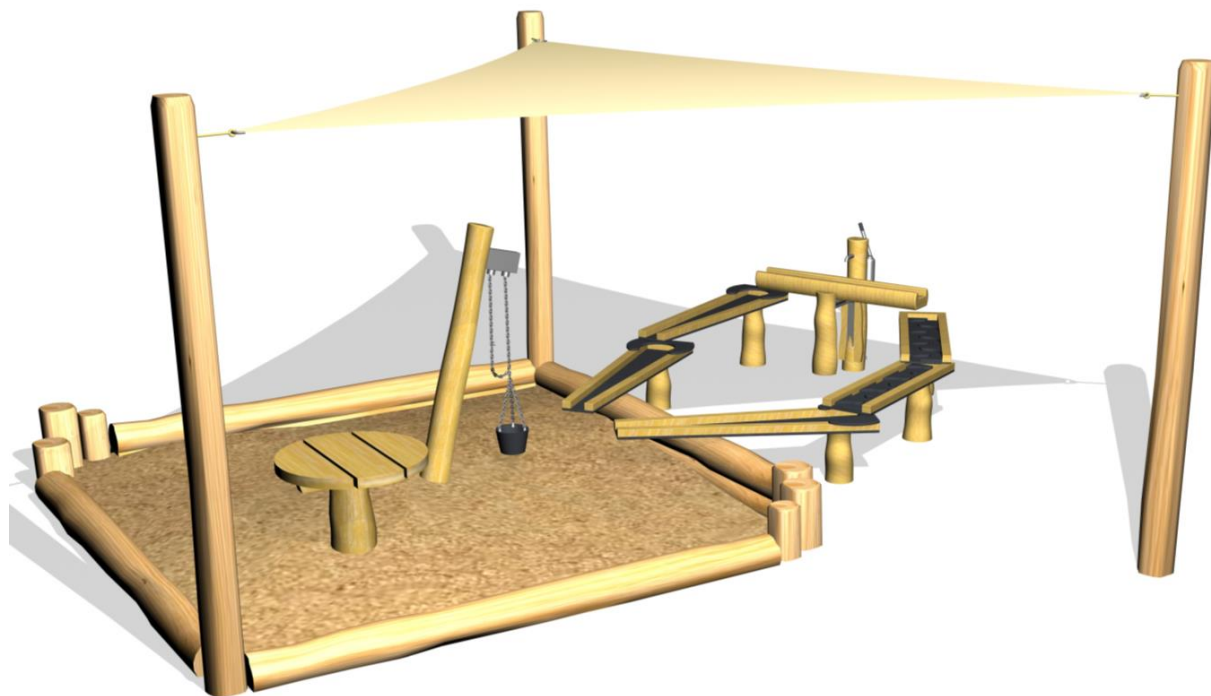


3058

Vandleg komplet incl pumpestation, vandvippe, kran, sejl og sand

Datablad



Serie: Vandleg

Vare nr.: 3058

Dato: 21.11.2018

Aldersgruppe: 1+

Kræver faldunderlag: Nej

Monteringstid: 15 timer

Antal montører: 1

Samlet vægt: 420 kg

Største enkeltdel: 300 cm

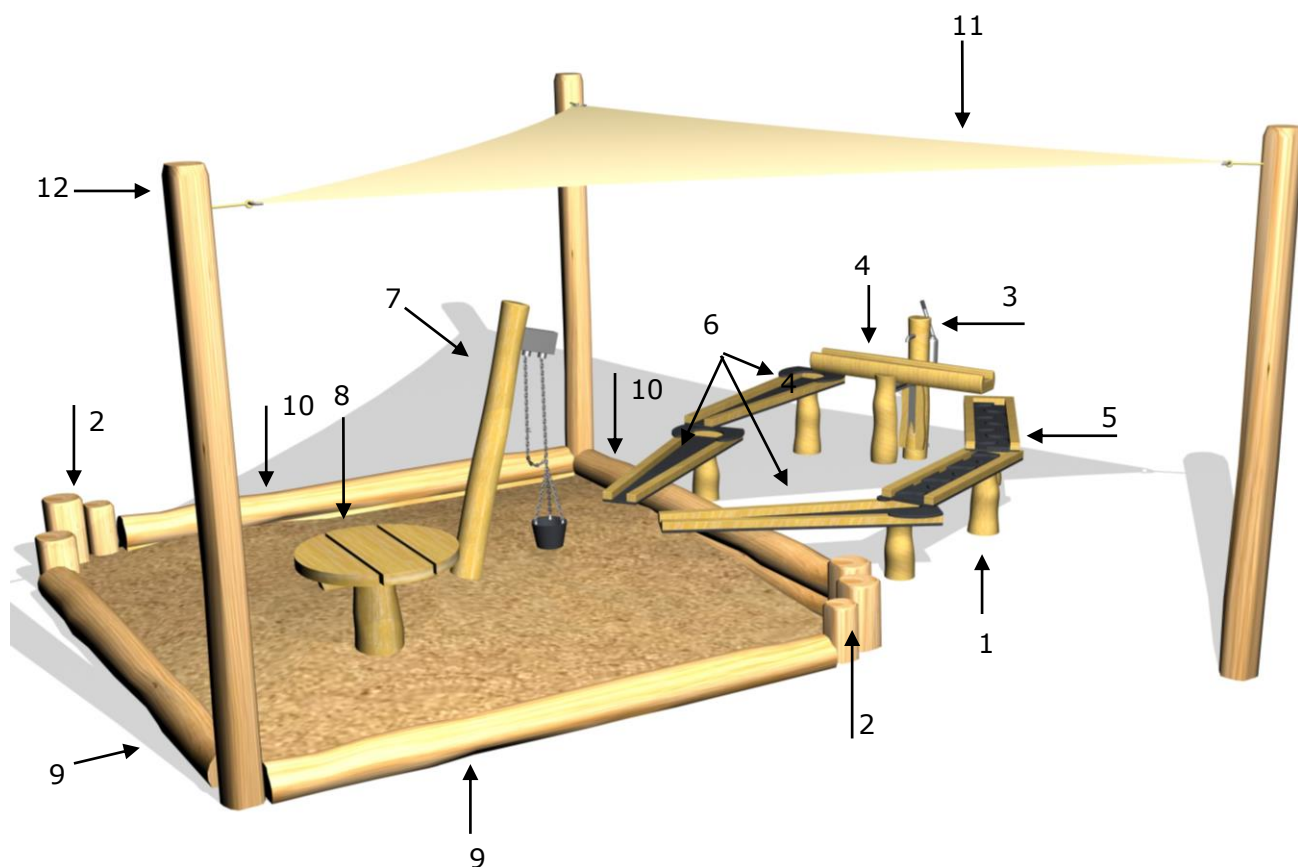
Vægt største enkeltdel: 30kg

Kg beton pr hul: 25 kg

Forboret: Nej

Leveres samlet: Nej

Handicap venligt: Ja



Nr.:	Varenr.:	Beskrivelse	Dimension	Antal
1	3006	Robinia stolpe, tilskæres	Ø12-14 L=100cm	5
2	ST 100	Robinia stolpe, tilskæres	Ø16 L=100cm	6
3	3034	Robinia stolpe med vandpumpe	Ø14-16 L=150	1
4	3032	Robinia vandvippe med dtolper	L=100	1
5	3030	Douglas/HPL Strømmende vandkanal	L=90	2
6	3026	Douglas/HPL vandkanal	L=120	3
7	3036	Robinia stolpe med kran	L=200	1
8	3210	Robinia sandbord, incl stolpe L=1m	Ø60	1
9	5032	Robinia sandkassekant, 1 lag	Ø14-16 L=250cm	2
10	3036	Robinia sandkassekant, 2 lag	Ø14-16 L=250cm	2
11	26400	Solsejl incl stolper og beslag	3,6X3,6X3,6 ST= L=300	1
12	PS	Produktionsskilt		1