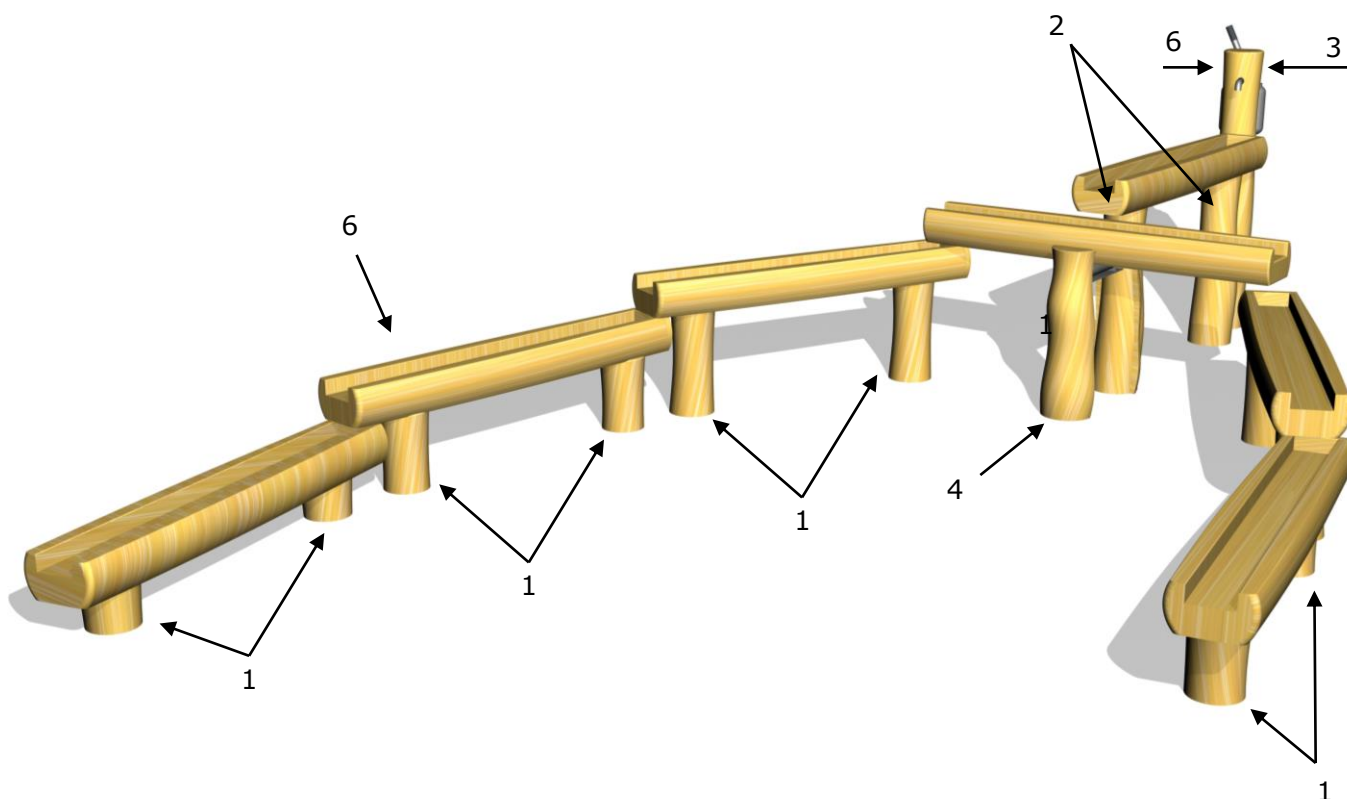


Serie: Vandleg	Vare nr.: 3060	Dato: 21.11.2018	Aldersgruppe: 1+
Kræver faldunderlag: Nej	Monteringstid: 8 timer	Antal montører: 1	Samlet vægt: 250 kg
Største enkeltdel: 150 cm	Vægt største enkeltdel: 30kg	Kg beton pr hul: 25 kg	Forboret: Nej
Leveres samlet: Nej	Handicap venligt: Ja		



Nr.:	Varenr.:	Beskrivelse	Dimension	Antal
1	3006	Robinia stolpe, tilskæres	Ø12-14 L=100cm	10
2	3008	Robinia stolpe, tilskæres	Ø12-14 L=125cm	2
3	3034	Robinia stolpe med vandpumpe	Ø14-16 L=150cm	1
4	3032	Robinia stolpe med vandvippe	Ø14-16 L=100cm	1
5	3022	Robinia vandkanal åben/lukket	Ø14-16 L=100	6
6	PS	Produktionsskilt		1