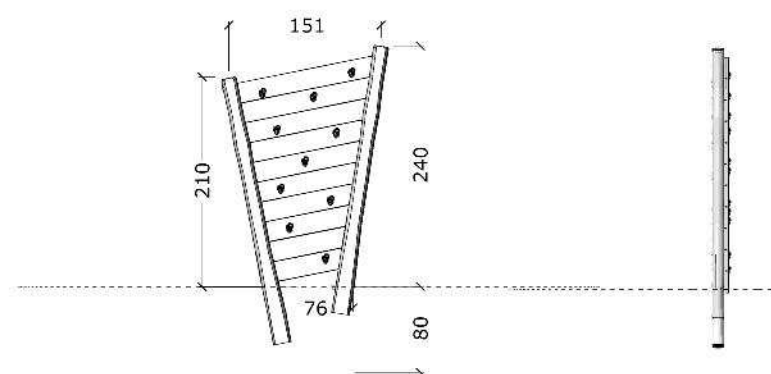
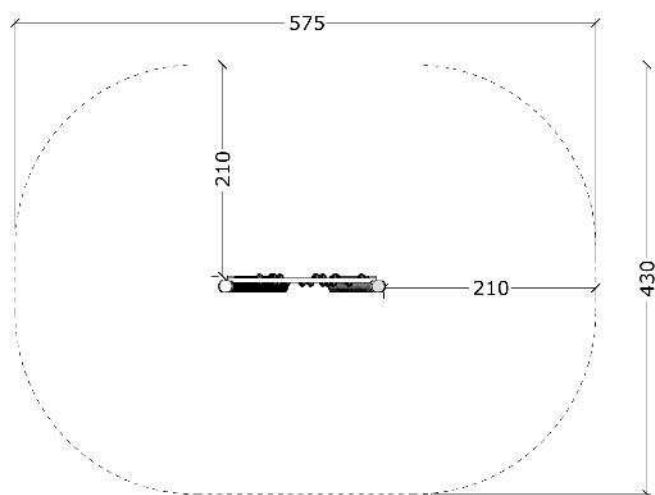
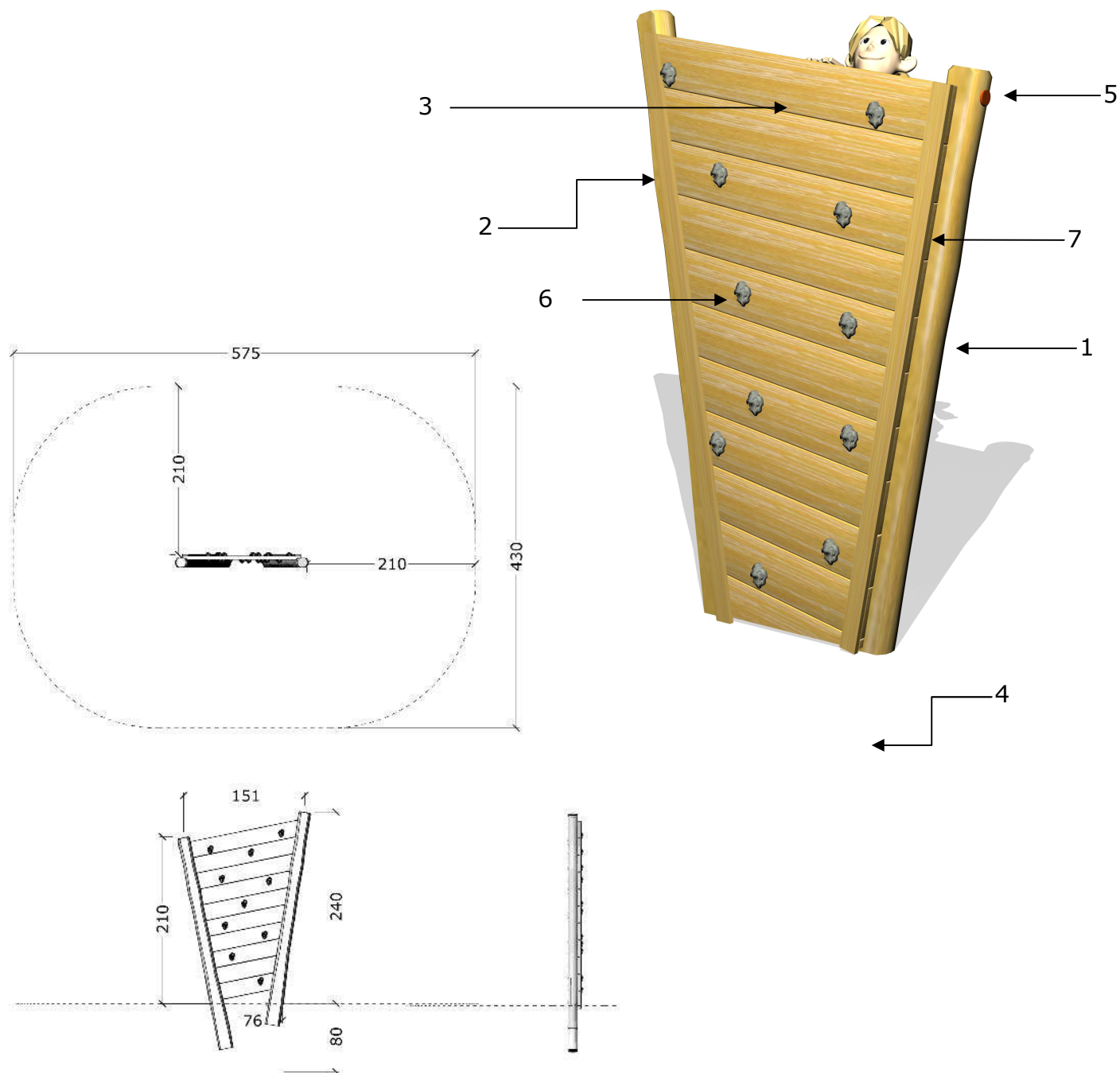


Series:Balance	Vare nr.:3534	Dato:12.3.2014	Aldersgruppe: 3+
Monteringstid::6 timer	Sikkerhedsareal:22m2	Kræver faldunderlag:Ja	Faldhøjde:240 cm
Samlet vægt:150kg	Største enkelt del:320cm	Vægt, største enkelt del:30 kg	

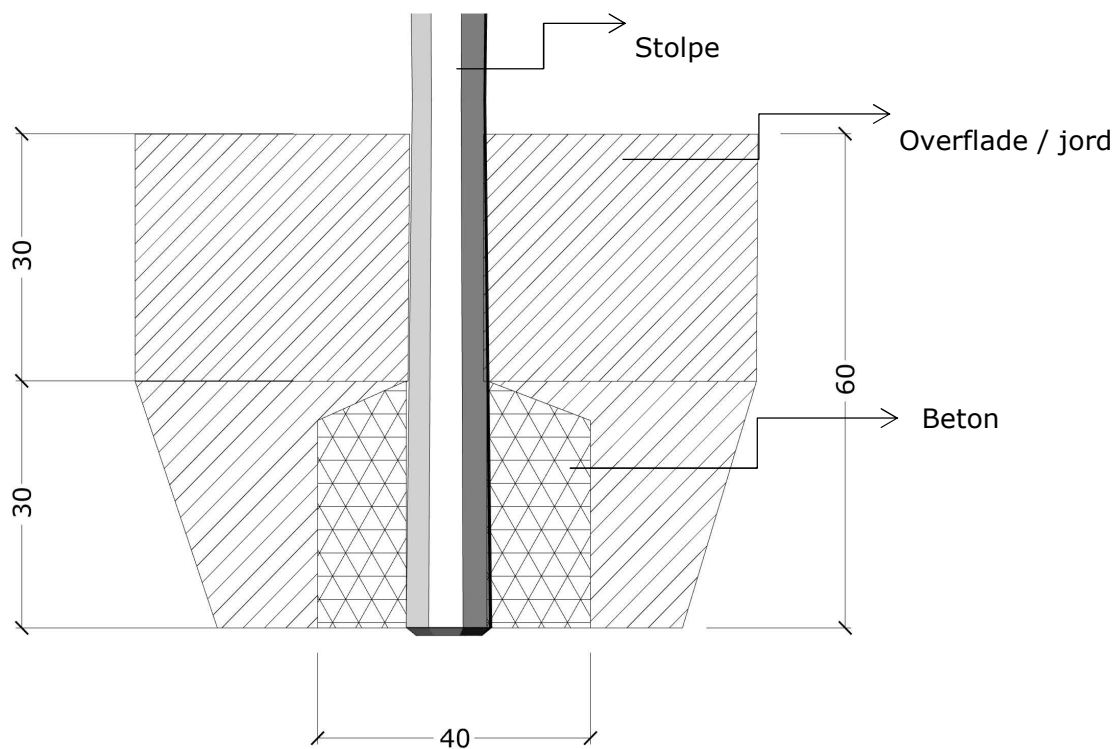


Series:Balance	Vare nr.:3534	Dato:12.3.2014	Aldersgruppe: 3+
Monteringstid::6 timer	Sikkerhedsareal:22m2	Kræver faldunderlag:Ja	Faldhøjde:240 cm
Samlet vægt:150kg	Største enkelt del:320cm	Vægt, største enkelt del:30 kg	

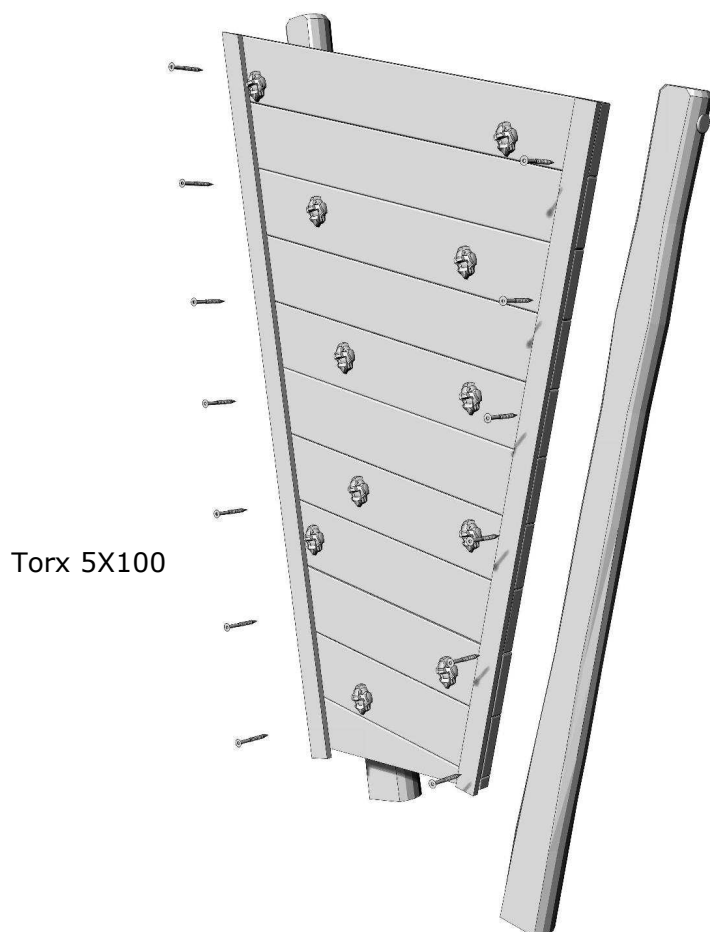


Stykliste:

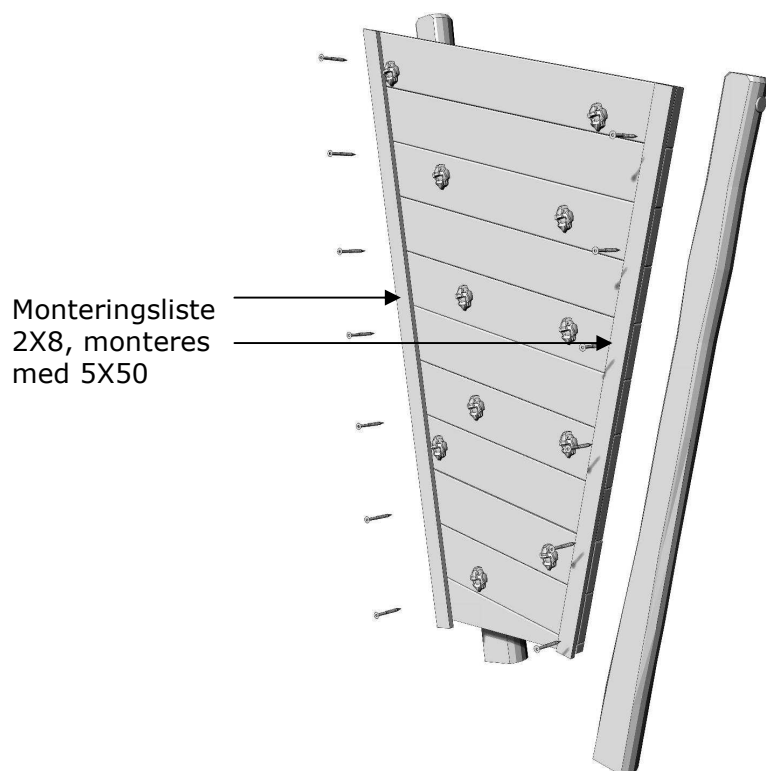
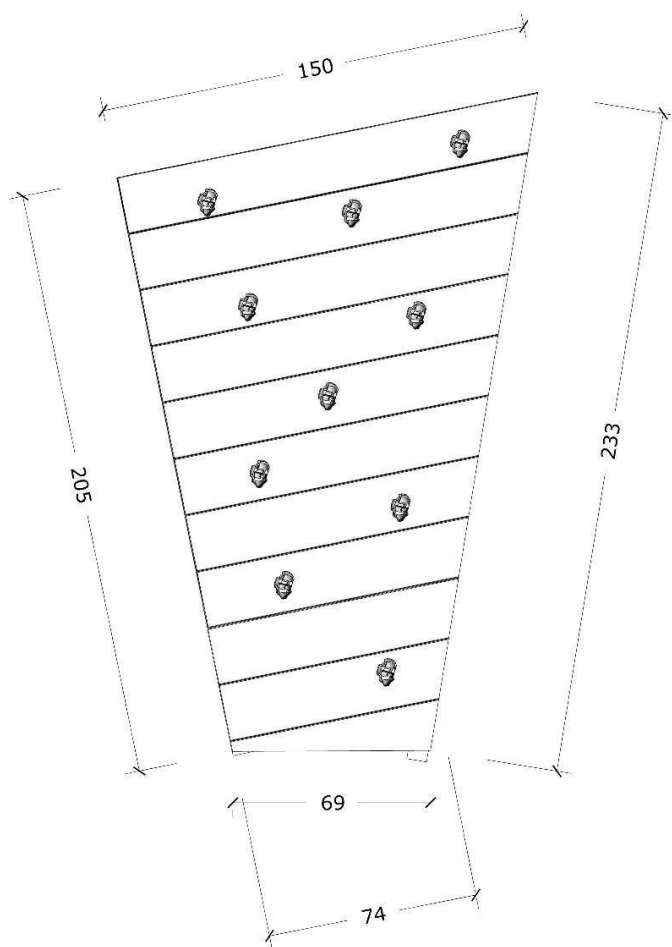
Nr.:	Varenr.:	Beskrivelse	Dimension	Antal
1	ST 300	Robinia stolpe, skåret 1 side	Ø14-16 L=300cm	1
2	ST 320	Robinia stolpe, skåret 1 side	Ø14-16 L=320cm	1
3	DGBB	Douglas bjergvæg	Se tegning DGBB	1
4	FD F1	Fundering ST	se tegning FD F1	2
5	PS	Producentens kilt	se tegning PS	1
6	BG	Klatregreb, monteret på 2 sider	Ø=ca 8	20
7	MP20	Monterings princip	MP020	



Fundering, FD F1



Monteringsprincip  
MP20



DGBB