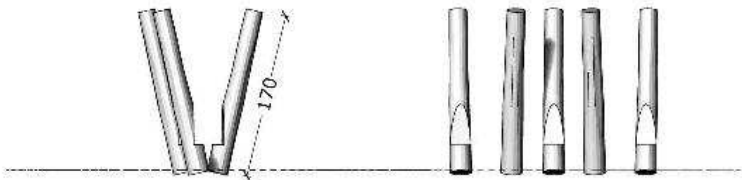
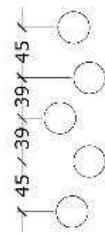
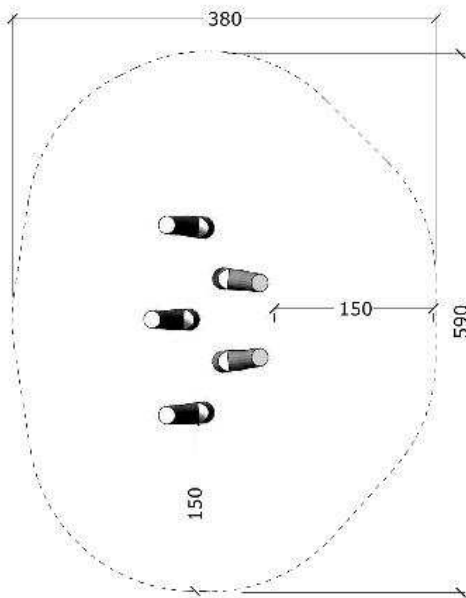
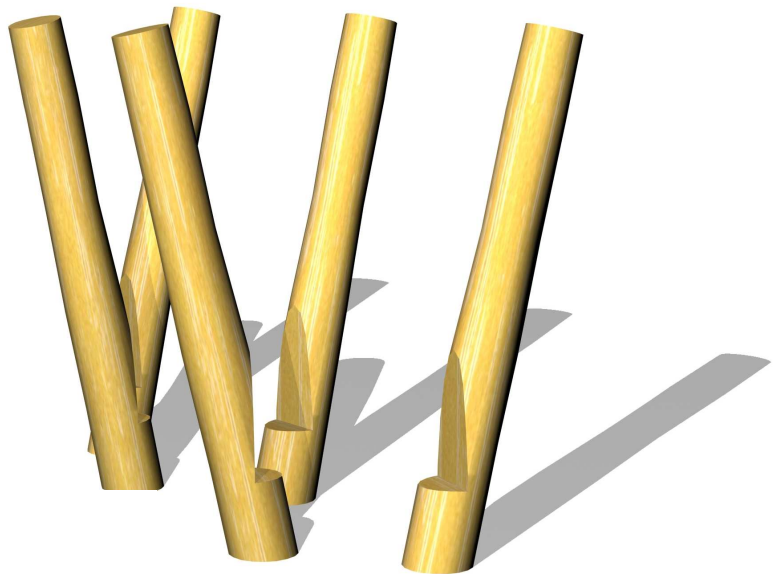
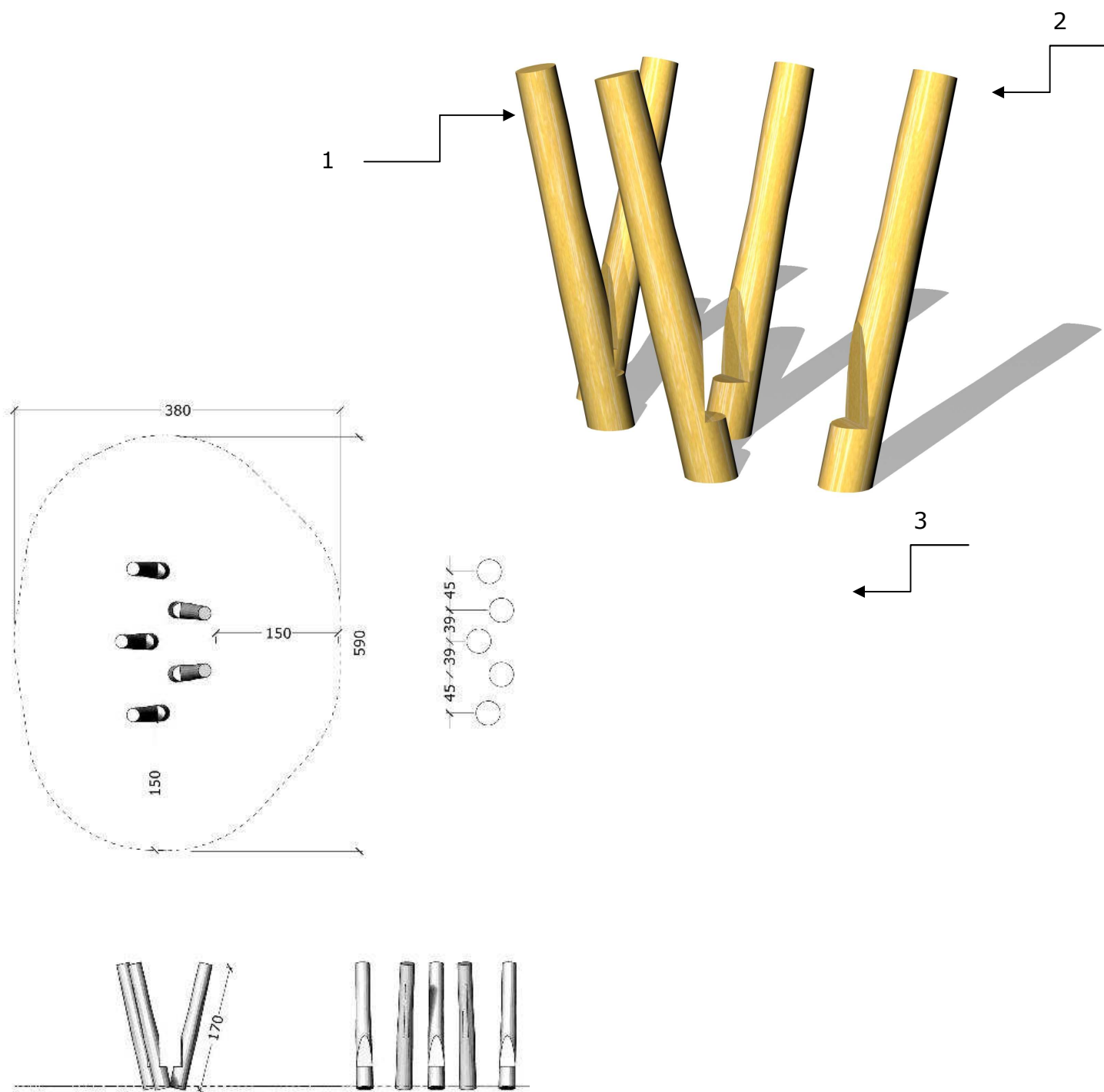


Serie: Balance	Vare nr.:3548	Dato:1.3.2016	Aldersgruppe: 1+
Monteringstid:3 timer	Sikkerhedsareal:15m2	Kræver faldunderlag:Nej	Faldhøjde 25 cm
Samlet vægt:100kg	Største enkelt-del:250 cm	Vægt, største enkelt-del:20 kg	

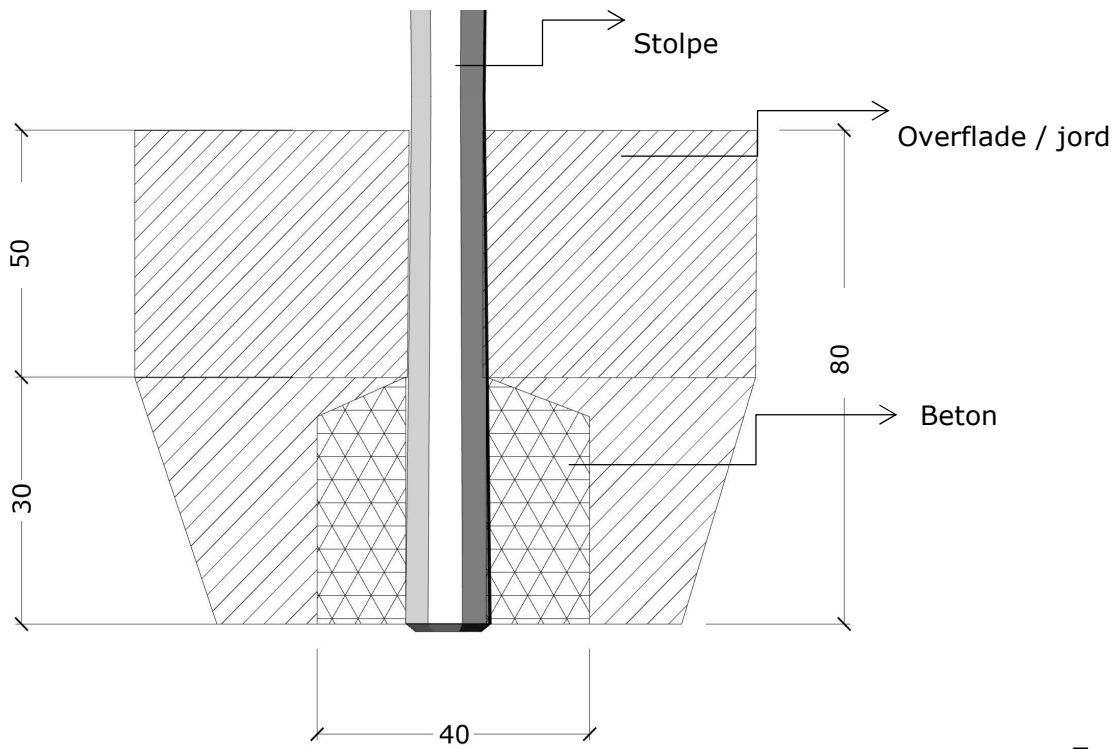


Serie: Balance	Vare nr.:3548	Dato:1.3.2016	Aldersgruppe: 1+
Monteringstid:3 timer	Sikkerhedsareal:15m2	Kræver faldunderlag:Nej	Faldhøjde 25 cm
Samlet vægt:100kg	Største enkelt-del:250 cm	Vægt, største enkelt-del:20 kg	

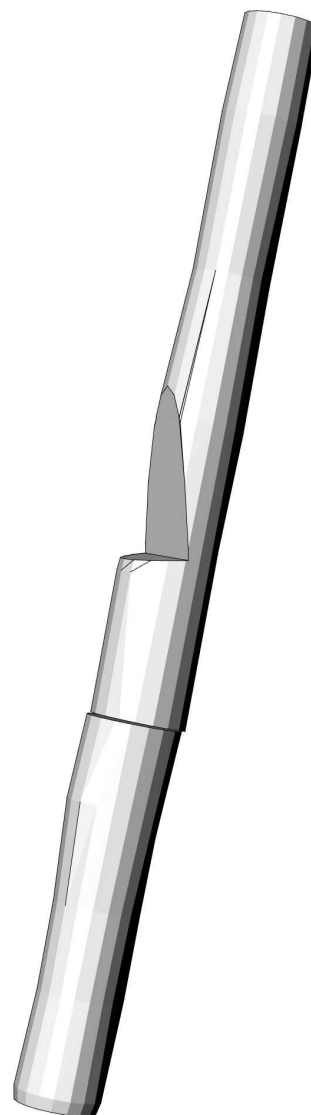
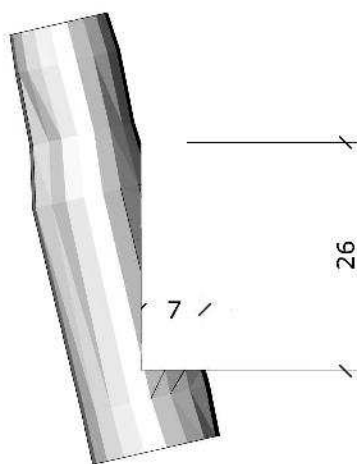
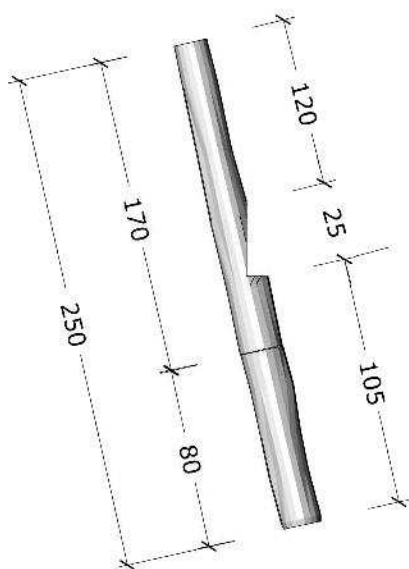


Nr.:	Varenr.:	Beskrivelse	Dimension	Antal
1	STY 250	Stylte i Robinia Ø 14-16	Se tegning STY 250	5
2	PS	Producentstik	se tegning PS	1
3	FD F1	Fundering ST	se tegning FD F1	5

Serie: Balance	Vare nr.:3548	Dato:1.3.2016	Aldersgruppe: 1+
Monteringstid:3 timer	Sikkerhedsareal:15m2	Kræver faldunderlag:Nej	Faldhøjde 25 cm
Samlet vægt:100kg	Største enkeltdel:250 cm	Vægt, største enkeltdel:20 kg	



Fundering, FD F1



Stykliste:

Nr:	Vare nr:	Beskrivelse	Dimension	Antal
1	STY 250	Robinia stolpe Ø14-16, udskåret/hak	Ø14-16 L=250cm	1