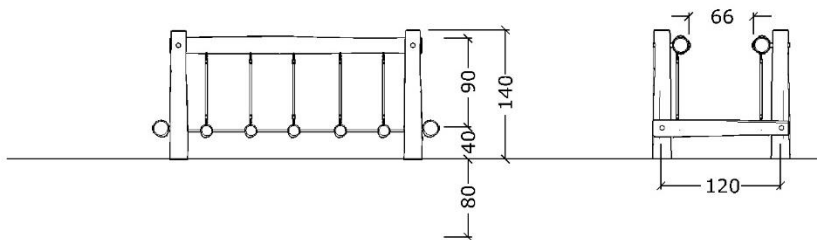
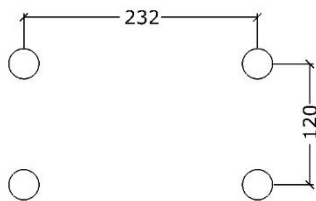
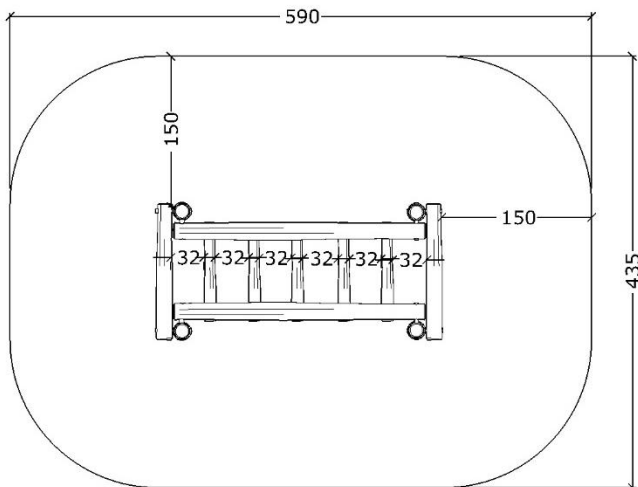
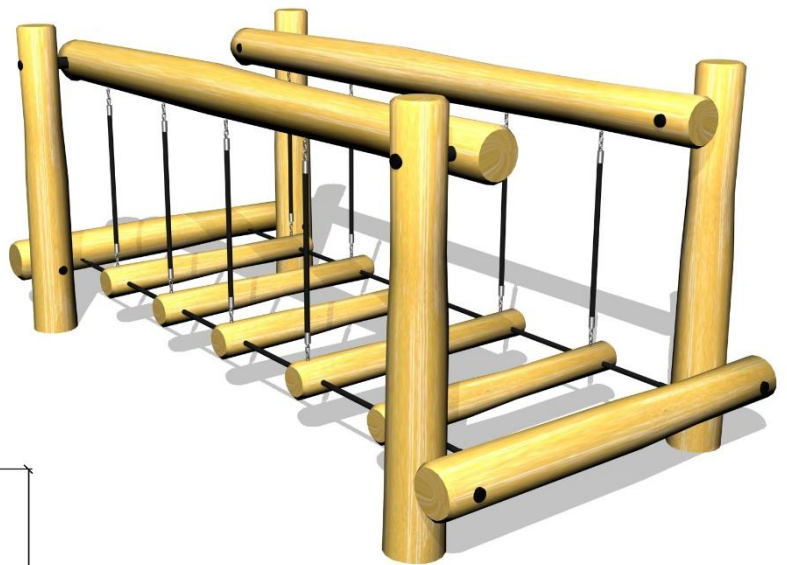


Serie: Balance	Vare nr.: 3552	Dato: 05.02.2020	Aldersgruppe: 3+
Kræver faldunderlag: Nej	Sikkerhedsareal: 24 m ²	Faldhøjde: 40 cm	Monteringstid: 4 timer
Antal montører: 2	Samlet vægt: 250 kg	Største enkelt del: 250 cm	Vægt største enkelt del: 25 kg
Kg beton pr hul: 25 kg	Forboret: Ja	Leveres samlet: Delvist	Handicap venligt: -



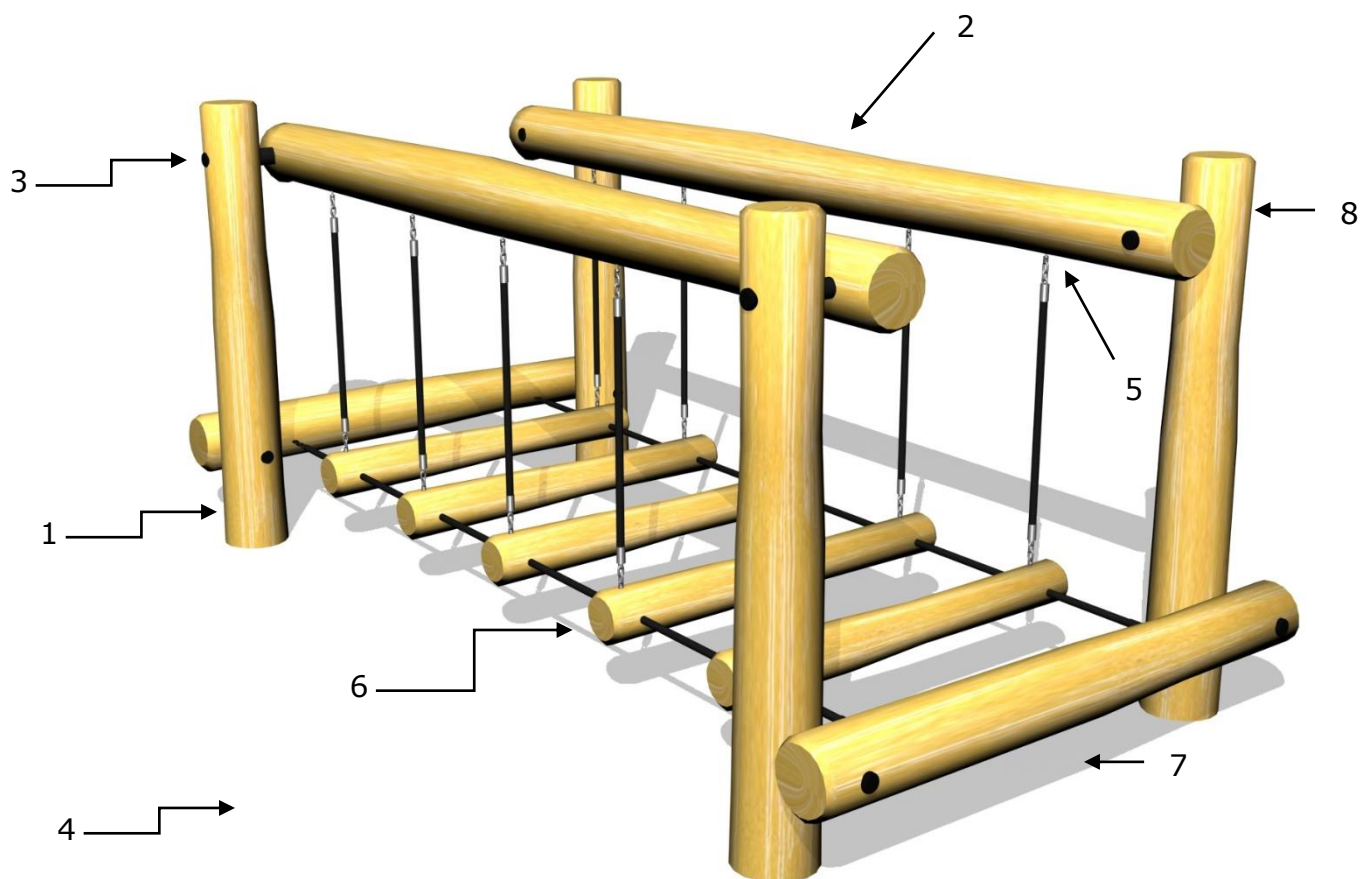
Serie: Balance	Item no.: 3552	Date: 05.02.2020	Age group: 3+
Demands fall underlay: No	Security area: 24 m ²	Fall height: 40 cm	Mouting time: 4 hour
Numbers of installers: 2	Total weight: 250 kg	Largest part: 250 cm	Weight, largest part: 25 kg
Kg of concrete per hole: 25 kg	Pre drilled: Yes	Delivered assembled: Partly	Disability access: -



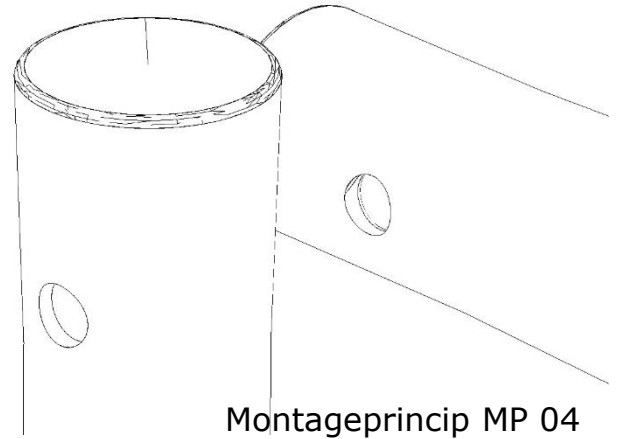
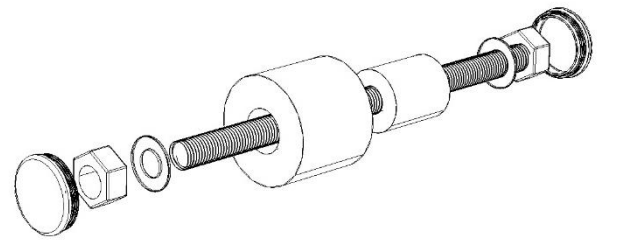
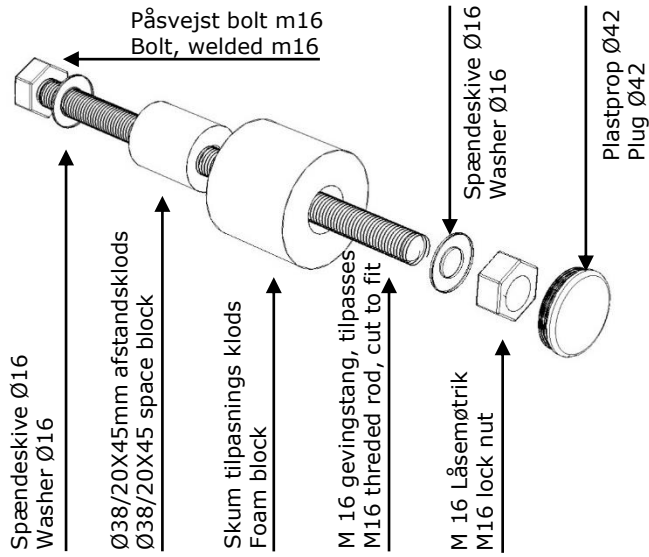
Serie: Balance	Vare nr.: 3552	Dato: 05.02.2020	Aldersgruppe: 3+
Kræver faldunderlag: Nej	Sikkerhedsareal: 24 m ²	Faldhøjde: 40 cm	Monteringstid: 4 timer
Antal montører: 2	Samlet vægt: 250 kg	Største enkelt del: 250 cm	Vægt største enkelt del: 25 kg
Kg beton pr hul: 25 kg	Forboret: Ja	Leveres samlet: Delvist	Handicap venligt: -



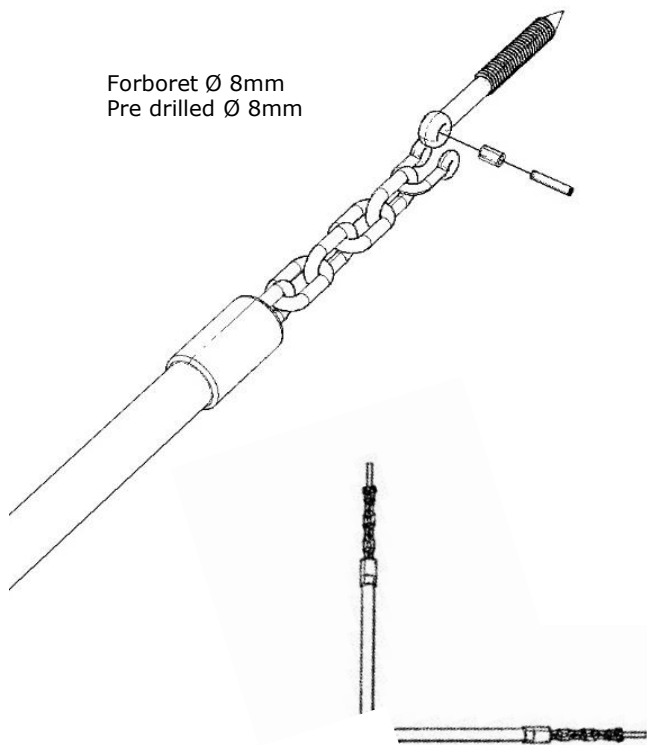
Serie: Balance	Item no.: 3552	Date: 05.02.2020	Age group: 3+
Demands fall underlay: No	Security area: 24 m ²	Fall high: 40 cm	Mouting time: 4 hour
Numbers of installers: 2	Total weight: 250 kg	Largest part: 250 cm	Weight, largest part: 25 kg
Kg of concrete per hole: 25 kg	Pre drilled: Yes	Delivered assembled: Partly	Disability access: -



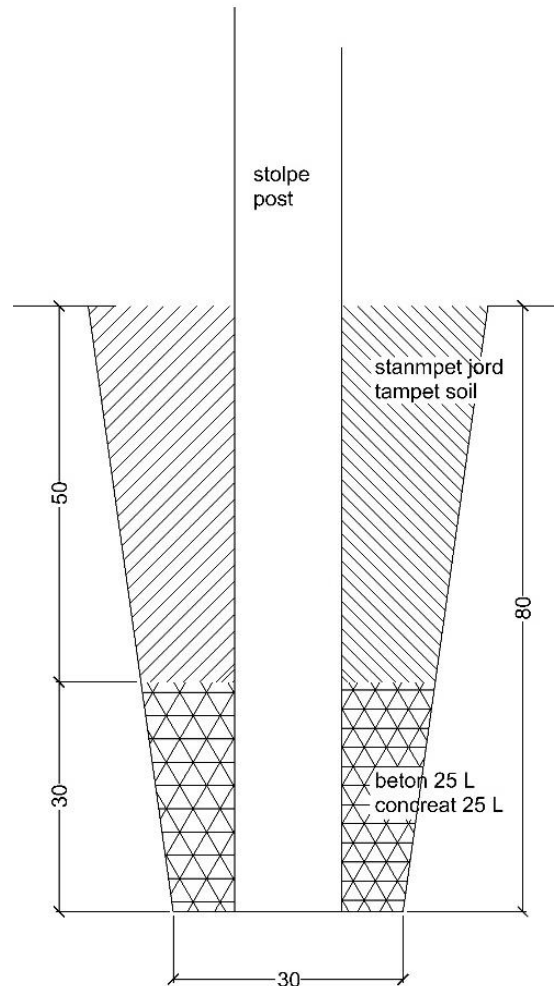
Nr.:	Nr / No.:	Beskrivelse / description	Dimension	Antal / quantity
1	ST 220	Robinia stolpe / post	Ø14-16 L=220cm	4
2	VA 250	Robinia vange / beam	Ø14-16 L=250cm	2
3	MP 04	Montageprincip / Mounting principle	tegning/drawing MP 04	8
4	FD F1	Fundering ST / foundation post	tegning/drawing FD F1	4
5	MP 07	Montageprincip / Mounting principle	tegning/drawing MP 07	12
6	BBB 250	Bjælkebro komplet / beam bridge compleat		1
7	VA 135	Robina vange / beam	Ø14-16 L=135	2
8	PS	Producentkilt / manufacturer sign	tegning PS/drawing PS	1



Montageprincip MP 04



Montageprincip MP 07



Fundering, FD F1