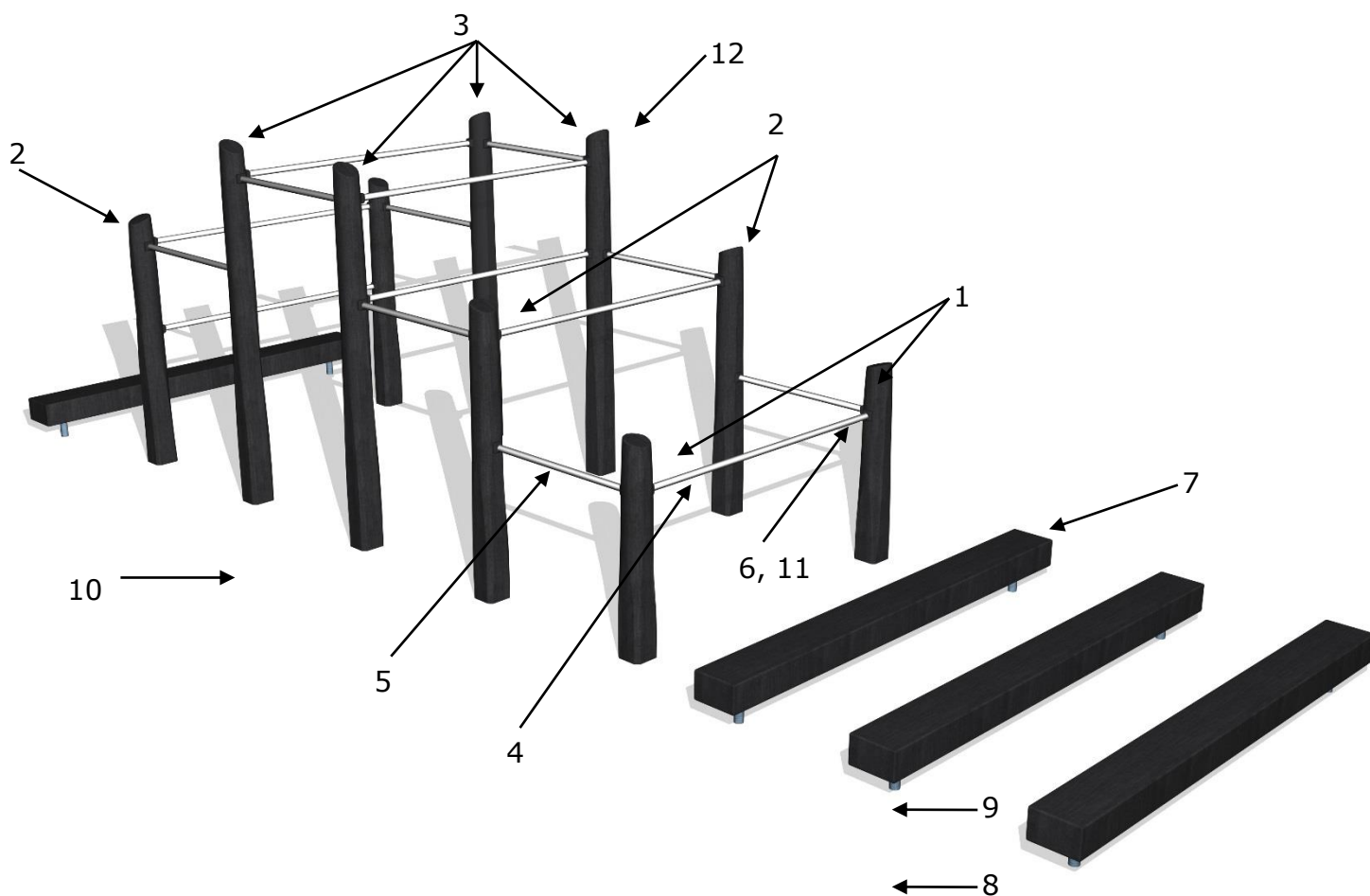
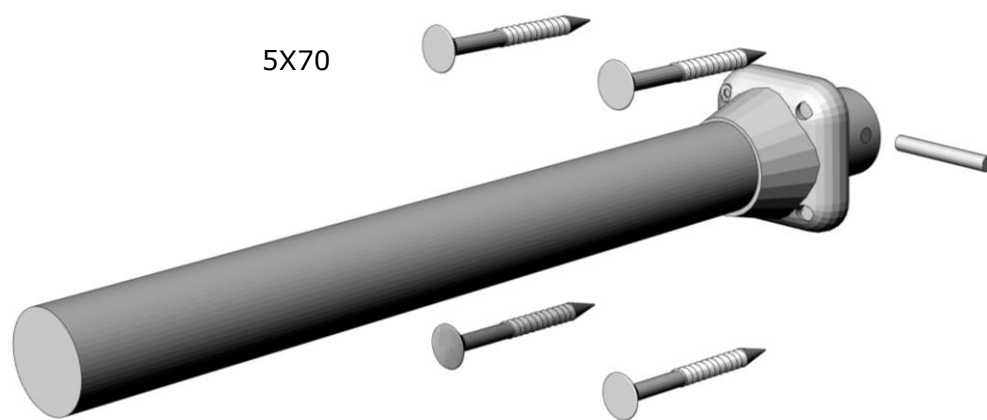
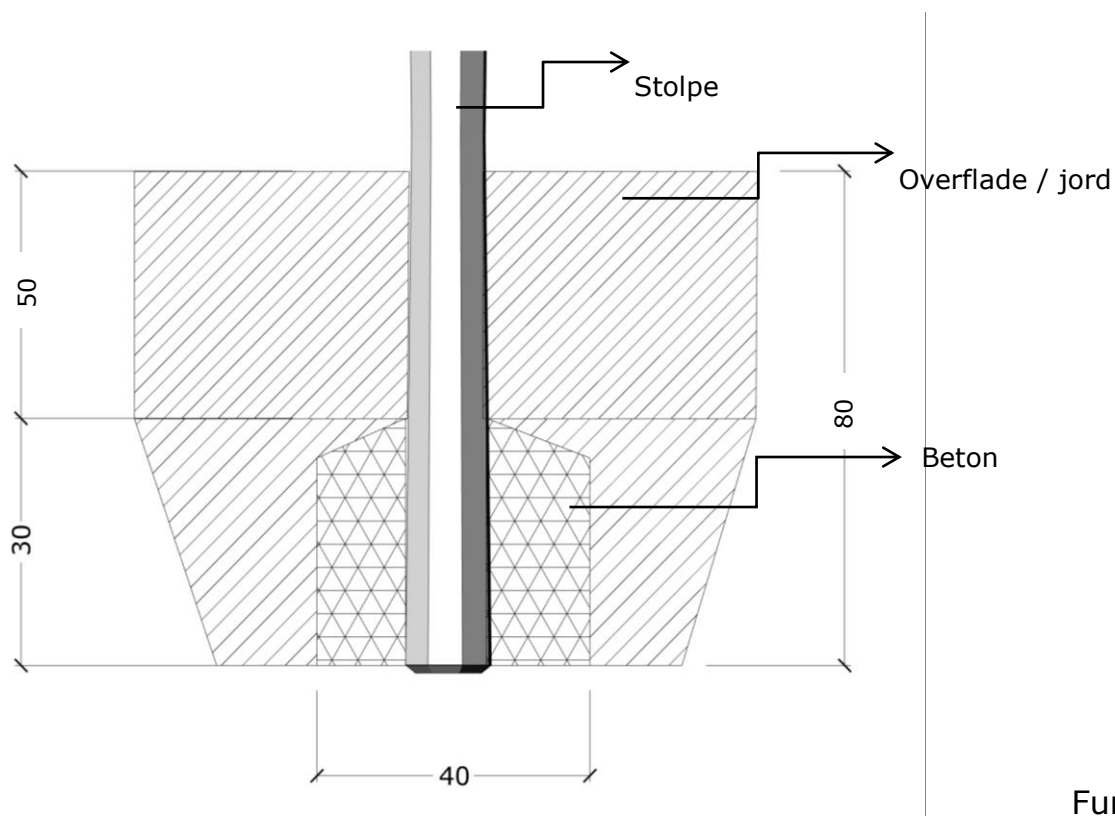


Serie: Parkour	Vare nr.:3658	Dato:1.1.2017	Aldersgruppe: +7
Monteringstid:6 timer	Sikkerhedsareal: 65m2	Kræver faldunderlag:Ja	Faldhøjde:210 cm
Samlet vægt:330kg	Største enkeltdel:300 cm	Vægt, største enkeltdel:35 kg	

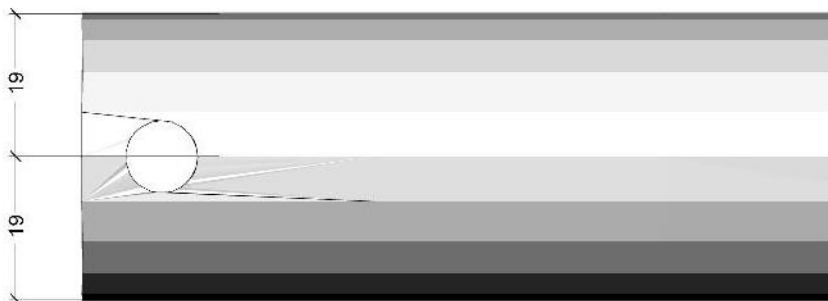
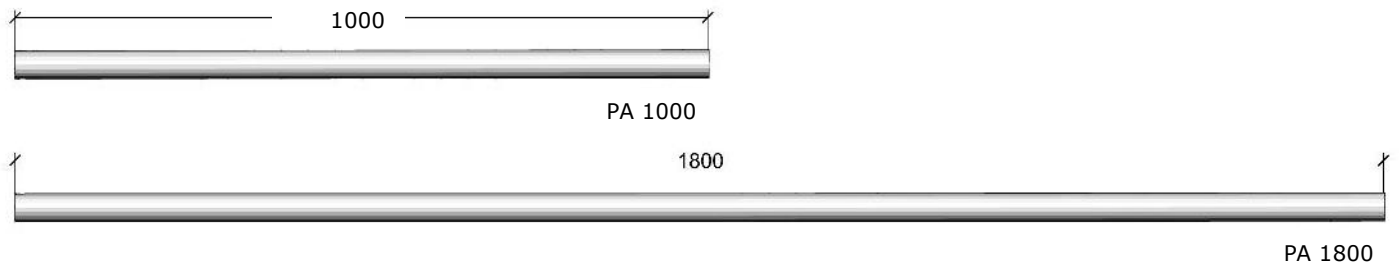


Nr.:	Varenr.:	Beskrivelse	Dimension	Antal
1	ST 200	Robinia stolpe, sort/tilpasset	Ø14-16 L=200cm	2
2	ST 250	Robinia stolpe, sort/tilpasset	Ø14-16 L=250cm	4
3	ST 300	Robinia stolpe, sort/tilpasset	Ø14-16 L=300cm	4
4	PA 1800	Rustfri rør , med hul	Ø38 L=1800	7
5	PA 1000	Rustfri rør , med hul	Ø38 L=1000	8
6	RH	Rørholder		30
7	SV 270	Svelle, lærk	16X26X270	4
8	FD F3	Fundering svelle	Se tegning FD F3	8
9	STS	Stolpesko	Galvaniseret	8
10	FD F1	Fundering Stolper	se tegning FD F1	10
11	MP 12	Montageprincip rørholder	se tegning MP 12	30
12	PS	Producentstik	se tegning PS	1

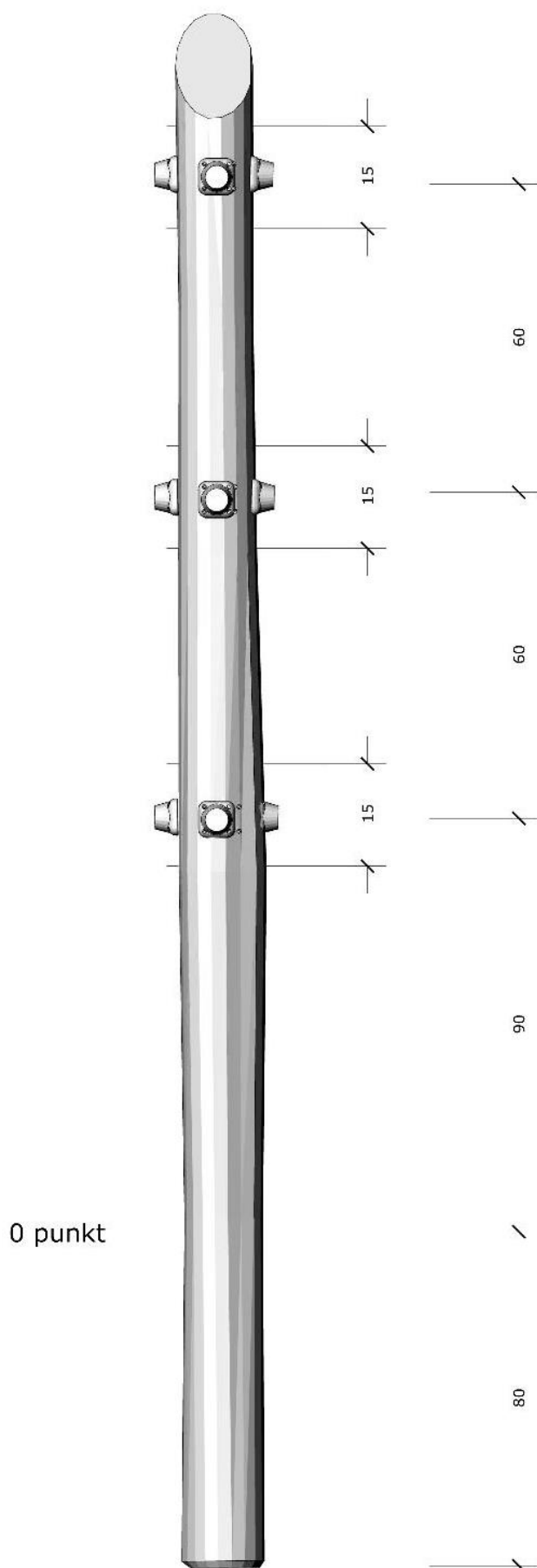
Serie: Parkour	Vare nr.:3658	Dato:1.3.2016	Aldersgruppe: +7
Monteringstid:6 timer	Sikkerhedsareal: 65m2	Kræver faldunderlag:Ja	Faldhøjde:210 cm
Samlet vægt:330kg	Største enkelt del:300 cm	Vægt, største enkelt del:35 kg	



Montageprincip MP 12



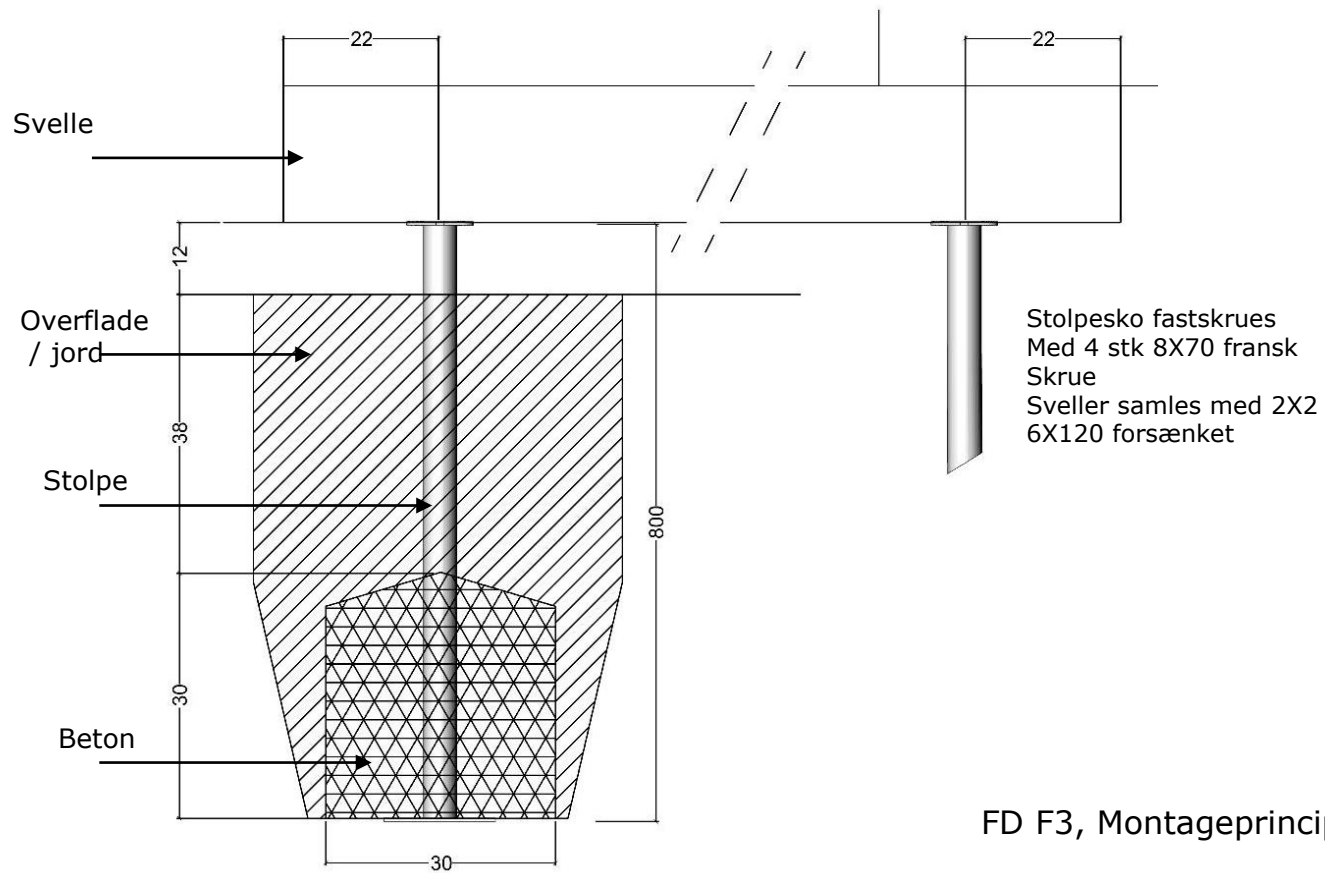
Rør, hulplacering / længde



0 punkt

Alle stolper klargøres med
min 15cm anlægsflade
på 4 sider i henhold
til målsætning.
Anlægsfladen skal sikre
korrekt montering af
rørholderbeslag

Stolpe klargøring
Gældende alle stolper i serien



FD F3, Montageprincip MP 14