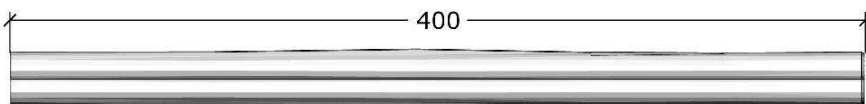
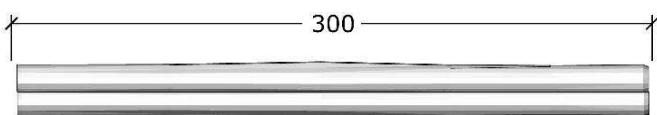
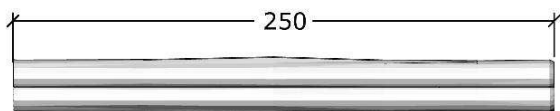
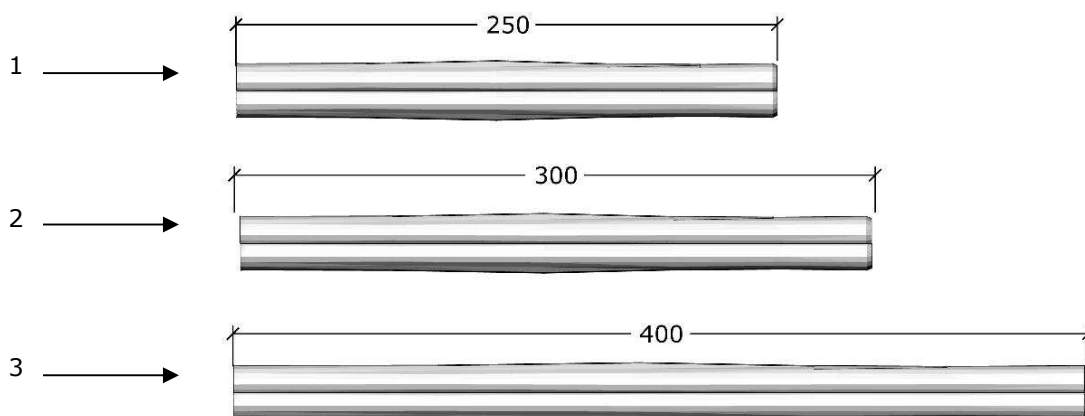
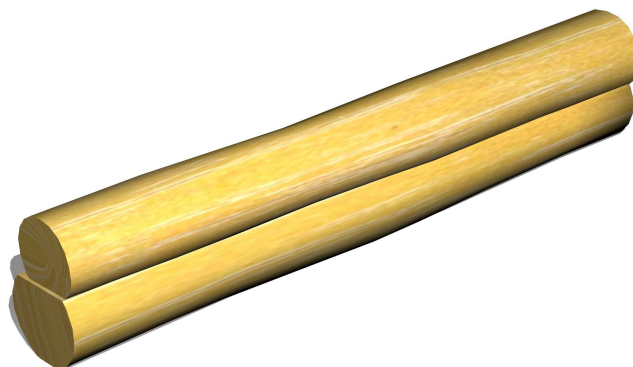


Stolperne kan leveres i mål:
250, 300 og 400 med en topdiameter
på 14-16



Serie:Sand	Vare nr.:5036	Dato:1.7.2016	Alders gruppe:
Monteringstid:	Sikkerhedsareal:	Kræver faldunderlag:Nej	Faldhøjde:32 cm
Total vægt 2.5m:	60 kg	Største enkelt del:250cm	Vægt største enkelt del:30 kg
Total vægt 3m:	72 kg	Største enkelt del:300cm	Vægt største enkelt del:36 kg
Total vægt 4m:	96 kg	Største enkelt del:400cm	Vægt største enkelt del:48 kg



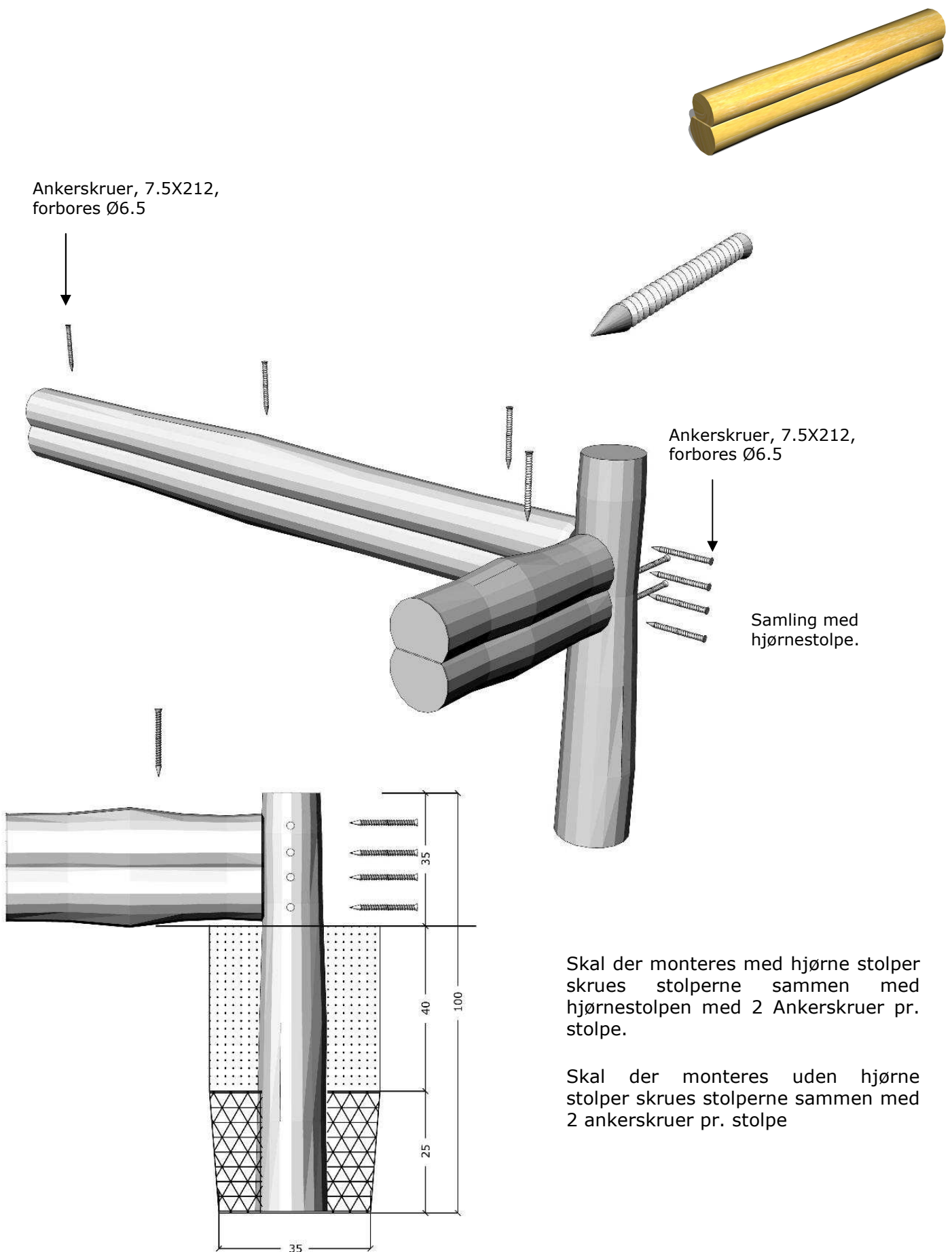
Stykliste:

Nr.:	Varenr.:	Beskrivelse	Dimension	Antal
1	ST 250	Robinia stolpe 1 sideskåret	Ø14-16 L=250cm	2
2	ST 300	Robinia stolpe 1 sideskåret	Ø14-16 L=300cm	2
3	ST 400	Robinia stolpe 1 sideskåret	Ø14-16 L=400cm	2

5036

Robinia dobbelt sandkassekant pr.m, Ø14-16 topdiam.

Teknisk tegning



Skal der monteres med hjørne stolper skrues stolperne sammen med hjørnestolpen med 2 Ankerskruer pr. stolpe.

Skal der monteres uden hjørne stolper skrues stolperne sammen med 2 ankerskruer pr. stolpe