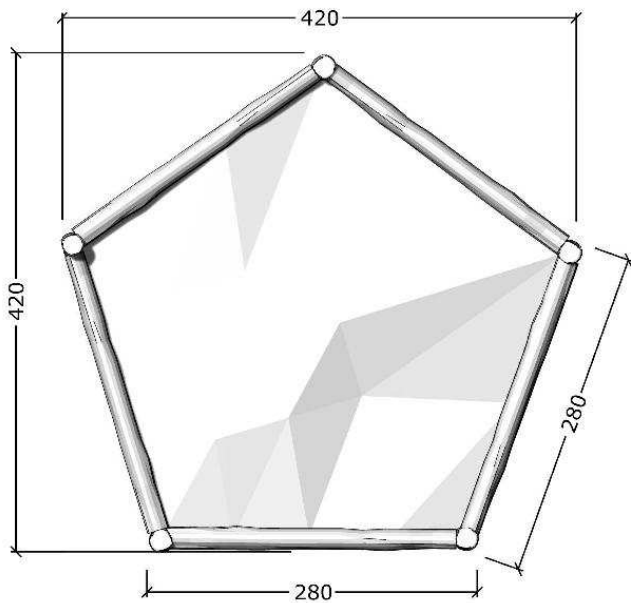
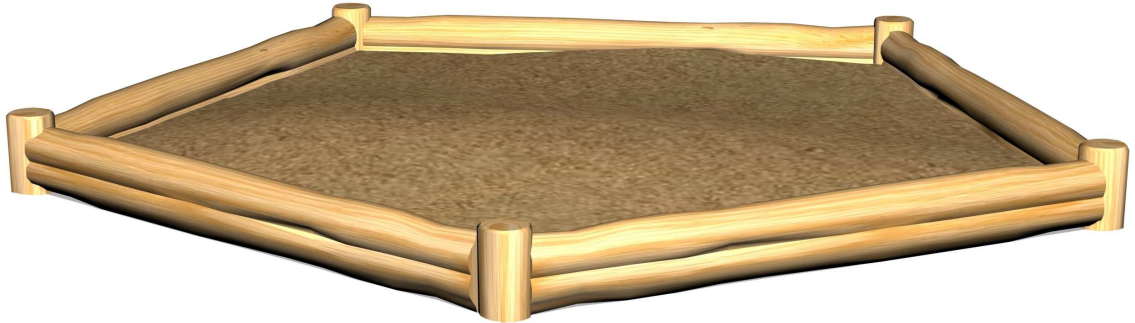
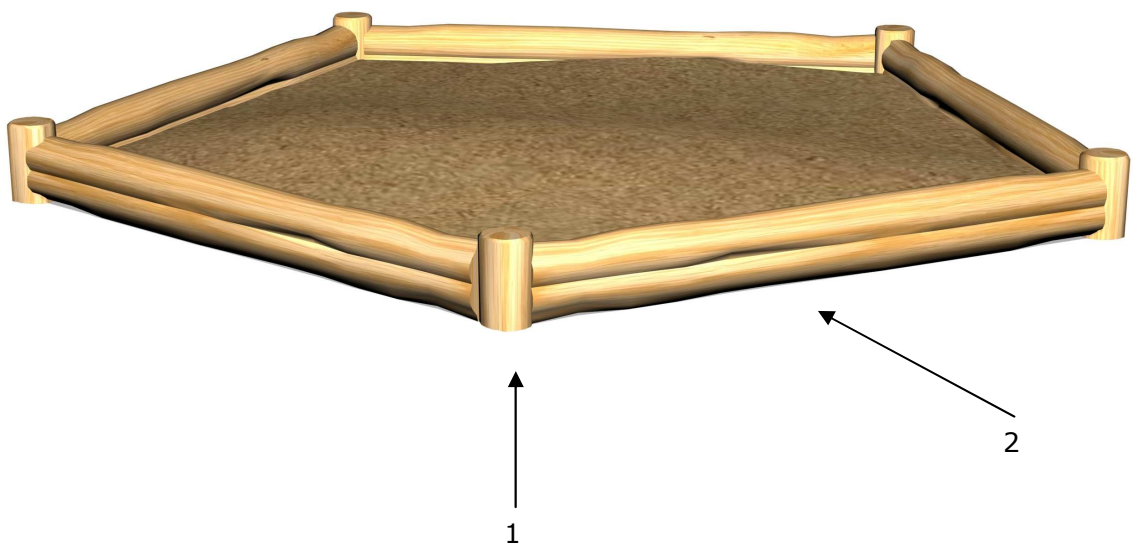


Serie: Sand	Vare nr.:5322	Dato:1.7.2016	Aldersgruppe: 1+
Monteringstid:4 timer	Sikkerhedsareal:	Kræver faldunderlag:Nej	Faldhøjde:35 cm
Samlet vægt:250g	Største enkeltdel:250 cm	Vægt, største enkeltdel:20 kg	



Serie: Sand	Vare nr.:5322	Dato:1.7.2016	Aldersgruppe: 1+
Monteringstid:4 timer	Sikkerhedsareal:	Kræver faldunderlag:Nej	Faldhøjde:35 cm
Samlet vægt:250g	Største enkeltdel:250 cm	Vægt, største enkeltdel:20 kg	



Stykliste:

Nr.:	Varenr.:	Beskrivelse	Dimension	Antal
1	5039	Robinia hjørne stolpe	Ø14-16 L100	5
2	5036	2 stk 1 sideskåret robinia	Ø14-16 L=250	5
3	KA 212	Ankerskruer 7.5X212		60

Ankerskruer, 7.5X212,  
forbores  $\text{\O}6.5$

Ankerskruer, 7.5X212,  
forbores  $\text{\O}6.5$

Samling med  
hjørnestolpe.

Stolper skrues sammen med  
hjørnestolpen med 2 Ankerskruer pr.  
stolpe.

