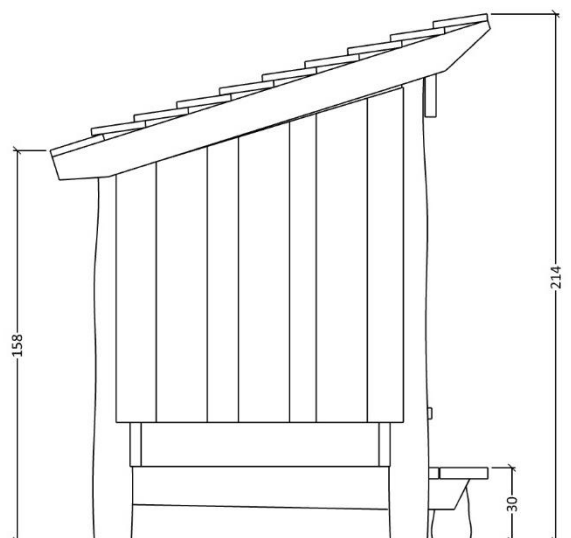
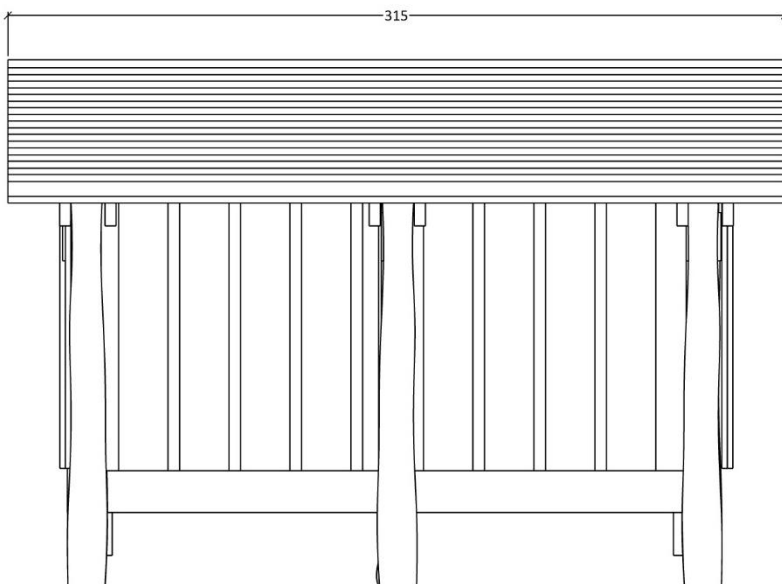
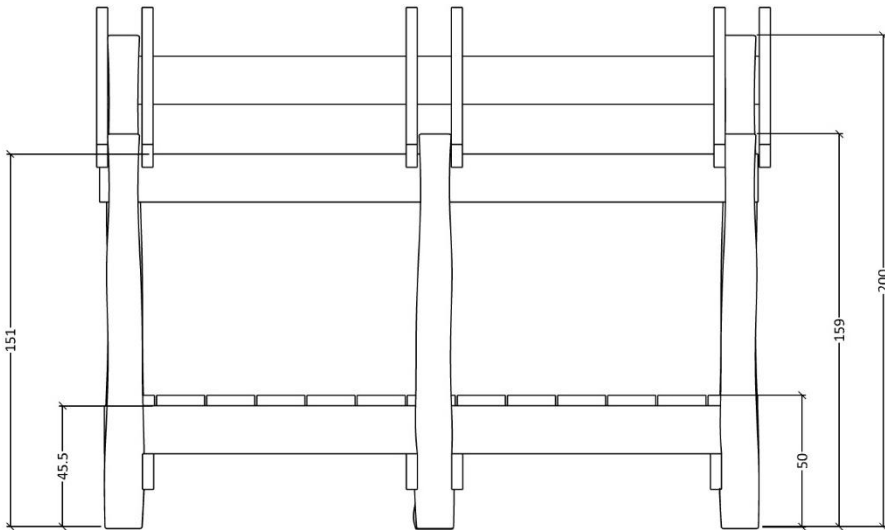
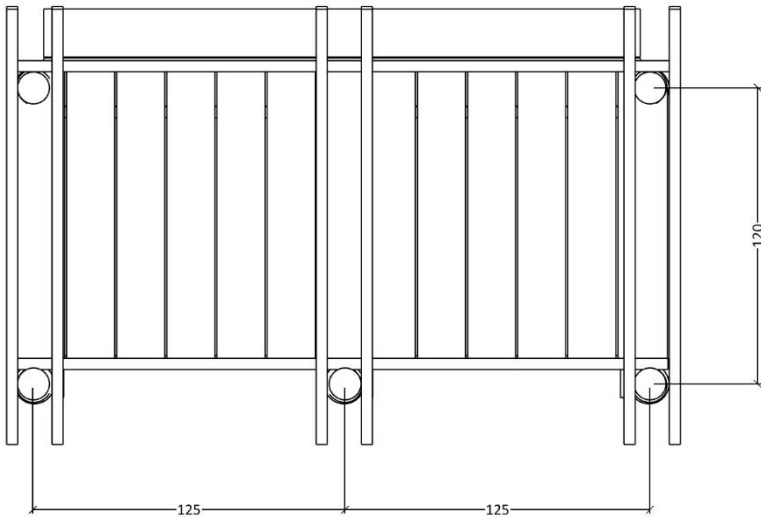


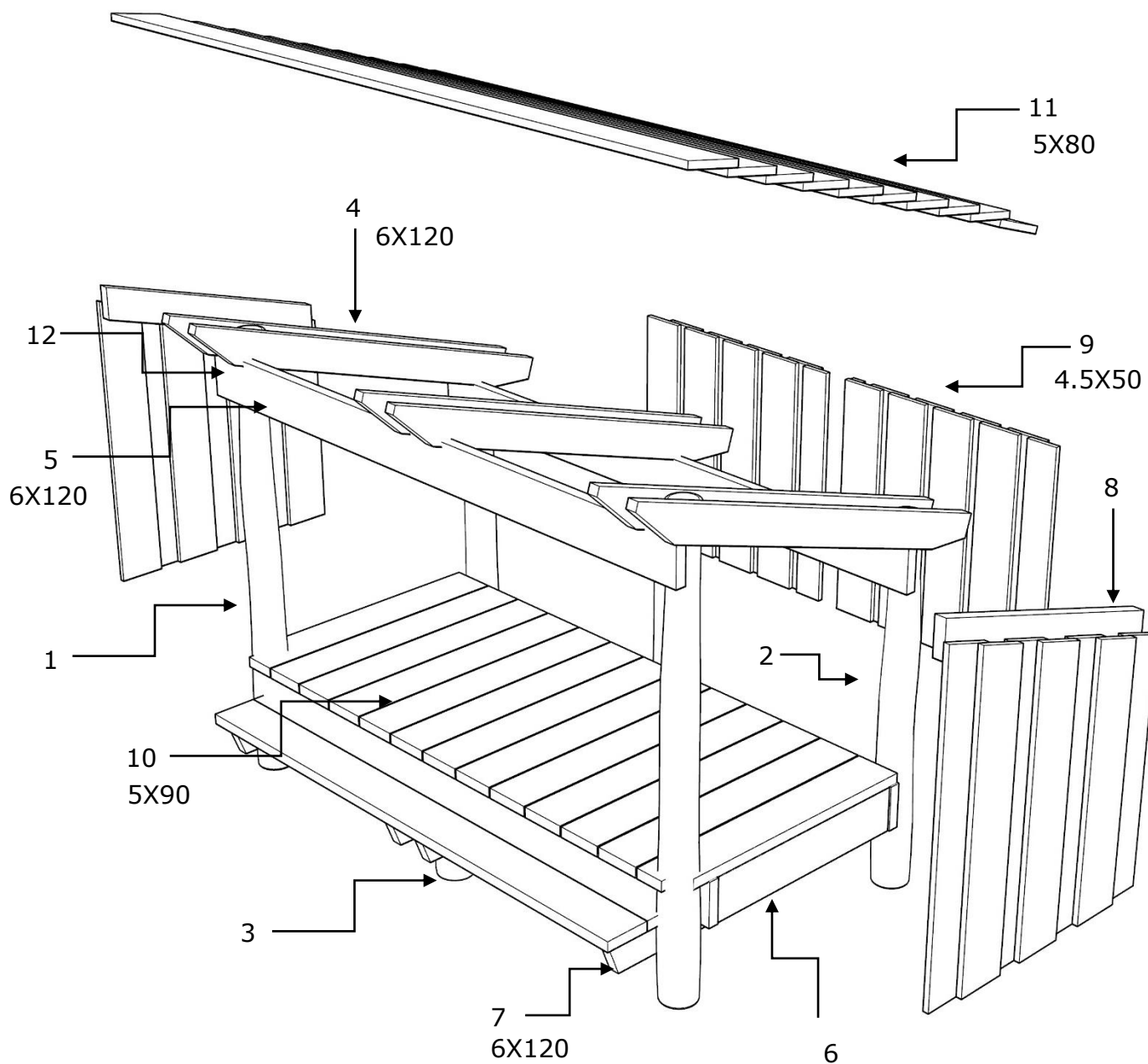


Serie: Natur hytter	Vare nr.: 9037	Dato: 21.04.2020	Aldersgruppe: 1+
Kræver faldunderlag: No	Sikkerhedsareal: -	Faldhøjde: 50 cm	Monteringstid: 4 timer
Antal montører: 2	Samlet vægt: 650 kg	Største enkelt del: 315 cm	Vægt største enkelt del: 30 kg
Kg beton pr hul: 25 kg	Forboret: Nej	Leveres samlet: Nej	Handicap venligt: -



Serie: Nature houses	Item no.: 9037	Date: 21.04.2020	Age group: 1+
Demands fall underlay: No	Security area: -	Fall height: 50 cm	Mouting time: 4 hour
Numbers of installers: 2	Total weight: 650 kg	Largest part: 315 cm	Weight, largest part: 30 kg
Kg of concrete per hole: 25 kg	Pre drilled: No	Delivered assembled: No	Disability access: -





Nr.:	Nr / No.:	Beskrivelse / description	Dimension	Antal / quantity
1	ST 270	Robinia stolpe / post	Ø14-16 L=270 cm	2
2	ST 220	Robinia stolpe / post	Ø14-16 L=220 cm	3
3	ST 100	Robinia stolpe / post	Ø14-16 L=100 cm	1
4	SP 185	Spær tilskåret / Rafters cut	4.5X14.5X185 cm	6
5	VA 280	Vange tilskæres / Beam, cut to fit	4.5X19.5X280 cm	6
6	VA 120	Vange tilskæres / Beam, cut to fit	4.5X19.5X120 cm	2
7	VA 150	Trappe vange, tilskæres / Stair beam, cut to fit	4.5X14.5X150 cm	4
8	VA 120	Vange, tilskæres / Beam, cut to fit	4.5X14.5X120 cm	2
9	BK	Beklædning, tilskæres / Wood sides, cut to fitt	2.2X20 cm	46m
10	FL	Gulv bredder / floor	4.5X19.5X122 cm	13
11	T	Tag / Roof	2.2X19,5X315 cm	13
12	PS	Producant skilt / Producer sign		1



Start med at grave hullerne i henhold til tegning, placer herefter stolperne i hullerne, juster stolperne og kom lidt løs jord i så de blive løst fastholdt.

Kontroller at højden på stolperne over jord, er korrekt.

Monter gulvvanger på alle 4 sider.
Monter top vanger,

Læg spær op og marker hvor der skal skæres hakker, 5.5cm dybe, både i top og bund, monter spær og kontroller løbende at alt er i lod og vage

Tilskær og monter vægge, monter trappevanger, monter trappe og endelig monter tag.

Kontroller at alle kanter er fri for splinter, at der ikke er udragende skruer, at alt står stabilt og uden afstande mellem 9 og 25cm

God fornøjelse med hytten.



Start by digging the holes according to drawing, then place the posts in the holes, adjust the posts and get some loose soil in so that they are loosely held.

Check that the height of the post above ground, is correct.

Mount the floor pan on all 4 sides.
Mount top catcher,

Lay the rafters and mark where to cut, 5.5cm deep, both at the top and bottom, mount the rafters and check continuously that everything is vertical and vague

Cut and install walls, mount stairs, mount stairs and finally mount roof.

Check that all edges are free of splinters, that there are no protruding screws, that everything is stable and without distances between 9 and 25cm

Have fun with the house

